



Tomada de preços 01/2023 – Abertura: Dia 24 de julho de 2023 às 09h00min

TOMADA DE PREÇOS Nº 01/2023 - PROCESSO Nº 13/2023

EDITAL

O Departamento Municipal de Energia de Ijuí Geração, através da Coordenadoria de Compras (COPAM) da Secretaria Municipal da Fazenda, torna pública a realização da licitação na modalidade Tomada de Preço, do tipo **Menor Preço – Empreitada por preço global**, que será regida pela Lei Federal nº 8.666/93, cujos envelopes contendo a documentação relativa à habilitação e à proposta serão recebidos na Sala de Licitações da Coordenadoria de Compras (COPAM), localizada na Rua do Comércio, nº 921, Centro, Ijuí/RS, CEP 98700-000, no dia 24/07/2023 às 09h00min, quando será processada e julgada.

1 DO OBJETO

1.1 O objeto da presente licitação é a Execução global (material e mão de obra) para a instalação de uma caixa separadora de água e óleo.

1.2 A empresa adjudicatária deverá executar os serviços de acordo com o memorial descritivo, planilha orçamentária, projetos e demais elementos técnicos anexos à **Requisição interna nº 052/2023 DEMEI GERAÇÃO** (Anexo IX deste edital).

1.3 Da requisição interna:

Requisição
052-2023



Requisição Interna
19-052-2023-DEMEI-GERAÇÃO

2 DA CLASSIFICAÇÃO FUNCIONAL PROGRAMÁTICA E DA CATEGORIA ECONÔMICA DO CRÉDITO

2.1 A despesa desta licitação correrá pelo seguinte crédito:

Órgão

19 Departamento Municipal de Energia de Ijuí - DEMEI GERAÇÃO

Unidade

01 Coordenadoria Geral

Função

25 Energia

Sub-Função

752 Energia Elétrica

Programa

0119 Mais Geração

Ação

1.116 Melhorias Usina do Passo do Ajuricaba

NATUREZA DA DESPESA

4.4.90.51.91.00.00 OBRAS EM ANDAMENTO
CÓDIGO REDUZIDO: 16207

3 DOS ESCLARECIMENTOS E DA IMPUGNAÇÃO DO EDITAL

3.1 Qualquer pessoa **física ou jurídica** é parte legítima para solicitar esclarecimentos e providências em relação a presente licitação ou **impugnar o edital**, nos termos do disposto no Decreto Municipal nº 7.074/2020.

3.1.1 PEDIDO DE ESCLARECIMENTO: dúvidas de caráter legal ou técnico na interpretação dos termos deste edital e seus anexos, que não demandem alteração de suas cláusulas, deverão ser encaminhadas através do e-mail **copam.editais@ijui.rs.gov.br**, até o **dia anterior** da data agendada para a abertura do certame.

3.1.2 IMPUGNAÇÃO AO EDITAL: O pedido de impugnação deverá ser encaminhado a COPAM, em forma física ou através do e-mail **copam.editais@ijui.rs.gov.br**. Decairá do direito de impugnar os termos do edital de licitação perante a administração o licitante que não o fizer até o **segundo dia útil** que anteceder a abertura da sessão.

3.1.2.1 A Coordenadoria de Compras (COPAM) **não se responsabiliza** por documentos encaminhados a outro endereço que não seja o da COPAM: Rua do Comércio, nº921, esquina com a Rua Irmãos Person, 2º andar, Centro, Ijuí/RS, CEP 98700-000.

3.1.2.2 Quando o acolhimento da impugnação implicar a alteração do edital capaz de afetar a formulação das propostas será, então, designada **nova data** para a realização desta licitação.

3.1.2.3 A impugnação, feita tempestivamente pelo licitante, **não obstará sua participação** nesta licitação, até a decisão definitiva.

4 DAS CONDIÇÕES PARA PARTICIPAÇÃO NA LICITAÇÃO

4.1 Poderão participar desta licitação os interessados devidamente cadastrados ou que atenderem a todas as condições exigidas para **cadastro até o dia 19/07/2023**, ou seja, o terceiro dia anterior à data do recebimento das propostas, observada a necessária qualificação, ou primeiro dia subsequente, em atendimento ao disposto no art. 110, parágrafo único da Lei Federal nº 8.666/93.

4.2 Poderão participar desta licitação, os interessados que atendam a todas as exigências constantes neste procedimento licitatório e em seus anexos.

4.3 Estarão **impedidos de participar** da presente licitação:

4.3.1 Os interessados suspensos do direito de licitar com a Administração Municipal de Ijuí/RS e pelo Departamento Municipal de Energia de Ijuí Geração no prazo e nas condições do impedimento;

4.3.2 Os interessados que tenham sido declarados inidôneos para licitar ou contratar com a Administração Municipal, Estadual ou Federal;

4.3.3 As empresas constituídas na forma de consórcio;

4.3.4 Os enquadrados no artigo 9º da Lei n.º 8.666/93 e alterações.

4.4 Recomenda-se a leitura integral e acurada deste Edital, pois a apresentação de proposta implica aceitação tácita dos seus termos, tendo em vista a decadência do direito de impugnação, não cabendo à licitante alegação de desconhecimento das normas que regem o presente certame e a contratação.



Tomada de preços 01/2023 – Abertura: Dia 24 de julho de 2023 às 09h00min

5 DA REPRESENTAÇÃO

5.1 O licitante poderá ser representado por seu representante legal, mediante a apresentação do ato constitutivo em vigor do licitante (registro comercial, no caso de empresário individual; contrato ou estatuto social do licitante, no caso de sociedades empresárias, onde conste a indicação de seus sócios e/ou responsáveis pela administração desta, acompanhada da ata de eleição da diretoria, e se tratando de sociedade anônima), observado o disposto no item 6.2 deste edital.

5.2 O credenciamento do representante que não seja o representante legal do licitante será feito mediante a apresentação do ato constitutivo em vigor do licitante (registro comercial, no caso de empresário individual; contrato ou estatuto social do licitante, no caso de sociedades empresárias, onde conste a indicação de seus sócios e/ou responsáveis pela administração desta, acompanhada da ata de eleição da diretoria, e se tratando de sociedade anônima), observado o disposto no item 6.2 deste edital, e procuração com firma reconhecida, que conceda poderes para representação e prática de qualquer ato relativo a licitações.

5.3 O credenciamento é necessário somente para o licitante presente na sessão da licitação.

5.4 Será admitido apenas um representante por licitante, que deverá estar portando documento de identidade, para sua identificação pela Comissão de Licitações, não sendo admitida a representação de mais de um licitante pelo mesmo representante.

6 DA APRESENTAÇÃO DA DOCUMENTAÇÃO DE HABILITAÇÃO E PROPOSTA

6.1 Para participar da licitação o interessado deverá apresentar os documentos a seguir relacionados em 02 (dois) envelopes, lacrados e identificados, em sua parte externa, com as seguintes informações:

ENVELOPE Nº 01 (HABILITAÇÃO)	ENVELOPE Nº 02 (PROPOSTA)
DEPARTAMENTO MUNICIPAL DE ENERGIA DE IJUÍ GERAÇÃO TOMADA DE PREÇOS Nº 01/2023 DATA: 24/07/2023 HORÁRIO: 09h00min ENVELOPE Nº 01 (HABILITAÇÃO) RAZÃO SOCIAL COMPLETA E SEM ABREVIÇÕES DO LICITANTE ENDEREÇO COMPLETO DO LICITANTE E-MAIL E TELEFONE DO LICITANTE	DEPARTAMENTO MUNICIPAL DE ENERGIA DE IJUÍ GERAÇÃO TOMADA DE PREÇOS Nº 01/2023 DATA: 24/07/2023 HORÁRIO: 09h00min ENVELOPE Nº 02 (PROPOSTA) RAZÃO SOCIAL COMPLETA E SEM ABREVIÇÕES DO LICITANTE ENDEREÇO COMPLETO DO LICITANTE E-MAIL E TELEFONE DO LICITANTE

6.2 Os envelopes contendo a documentação relativa à habilitação e à proposta serão recebidos no dia 24/07/2023 às 09h00min na Sala de Licitações da Coordenadoria de Compras (COPAM), localizada na Rua do Comércio, nº 921, Centro, Ijuí/RS, CEP 98700-000.

6.3 O licitante que não participar da sessão de abertura da licitação deverá protocolar os envelopes no Setor de Protocolo da COPAM, localizado na Rua do Comércio, nº 921, Centro, Ijuí/RS, CEP 98700- 000, impreterivelmente, até as 09h00min do dia 24/07/2023.

6.4 Os envelopes remetidos via serviço postal deverão ser endereçados à Coordenadoria de Compras (COPAM), localizada na Rua do Comércio, nº 921, Centro, Ijuí/RS, CEP 98700-000 e serão recebidos, impreterivelmente, até as 09h00min do dia 24/07/2023, a fim de ser procedido o protocolo dos envelopes no setor indicado no item anterior.

Tomada de preços 01/2023 – Abertura: Dia 24 de julho de 2023 às 09h00min

6.4.1 A Coordenadoria de Compras (COPAM) não se responsabiliza por documentos encaminhados a outro endereço que não o indicado no item 6.4

6.5 O licitante que remeter os envelopes via serviço postal assumirá os riscos de problemas ou defeitos que porventura impossibilitem a entrega tempestiva dos envelopes.

6.6 A conferência e apresentação da documentação de ambos os envelopes (Habilitação e Proposta) é de responsabilidade **exclusiva** da licitante.

6.6.1 A ausência de quaisquer dos documentos elencados nos itens 6 e 7 deste edital enseja a inabilitação/desclassificação do licitante.

6.7 Deverá ser entregue, **preferencialmente** e **fora** de qualquer um dos envelopes relacionados nos itens 7 e 8 deste edital, a Ficha cadastral devidamente preenchida (Anexo V deste edital).

7 DA HABILITAÇÃO

7.1 Para participar da presente licitação os interessados deverão apresentar as seguintes documentações relativas à habilitação:

7.1.1 A documentação relativa à **HABILITAÇÃO JURÍDICA** consistirá em:

a) No caso de empresa individual o **registro comercial**;

b) **Ato constitutivo, estatuto ou contrato social em vigor**, devidamente registrado, se tratando de sociedades comerciais, e, no caso de sociedades por ações, acompanhando as documentações de eleição de seus administradores;

c) No caso de sociedades civis a **inscrição do ato constitutivo**, acompanhada de prova de diretoria em exercício;

d) Se tratando de empresa ou sociedade estrangeira **decreto de autorização**, em funcionamento no país e ato de registro ou autorização para funcionamento expedido pelo órgão competente, quando a atividade assim o exigir.

7.1.1.1 Independente do documento apresentado, o objeto social da licitante deverá **ser compatível com o objeto licitado**.

7.1.2 A documentação relativa à **REGULARIDADE FISCAL E TRABALHISTA** consistirá em:

a) **CNPJ** – Inscrição da licitante no Cadastro Nacional da Pessoa Jurídica;

b) Prova de inscrição da licitante no **cadastro de contribuintes estadual ou municipal**, se houver, relativo ao domicílio ou sede da licitante, pertinente ao seu ramo de atividade e compatível com o objeto contratual;

c) **Certidão Conjunta** da Secretaria da Receita Federal do Brasil – RFB e da Procuradoria-Geral da Fazenda Nacional – PGFN, conforme Portaria MF nº 358/14 e Portaria Conjunta RFB/PGFN nº 1.751/14;

d) **Tributo Estadual – Regularidade da licitante**, na data da sessão de pregão com a Fazenda Estadual, pertinente ao seu ramo de atividade e relativa aos tributos relacionados com o objeto licitado;

e) **Tributo Municipal – Regularidade da licitante**, na data da sessão de pregão com a Fazenda Municipal, pertinente ao seu ramo de atividade e relativa aos tributos relacionados com o objeto licitado;

Tomada de preços 01/2023 – Abertura: Dia 24 de julho de 2023 às 09h00min

f) FGTS – Prova de regularidade da licitante, na data da sessão de pregão, relativa ao Fundo de Garantia por Tempo de Serviço.

g) CNDT – Prova de inexistência de débitos inadimplidos perante a **Justiça do Trabalho**, na data da sessão de pregão, mediante a apresentação de certidão negativa, nos termos do Título VII-A da Consolidação das Leis do Trabalho, aprovada pelo Decreto-Lei nº 5.452, de 1º de maio de 1943.

7.1.3 A documentação relativa a **QUALIFICAÇÃO TÉCNICA** consistirá em:

a) Prova do registro ou inscrição do licitante na entidade profissional competente **compatível com o objeto desta licitação;**

b) Declaração formal da licitante, sob as penas cabíveis e conforme o modelo contido no Anexo IV deste edital, indicando o(s) **responsável (eis) técnico (s)** pela execução da obra objeto da licitação, que deverá (rão) coincidir, obrigatoriamente, com o (s) responsável (eis) técnico (o) indicado (s) na Certidão de Registro de Pessoa Jurídica na entidade profissional competente, indicado na alínea anterior, admitindo-se a substituição deste (s) profissional (is) de experiência equivalente ou superior, desde que aprovada pela administração;

7.1.4 A documentação relativa à **QUALIFICAÇÃO ECONÔMICO-FINANCEIRA** consistirá em:

a) Certidão negativa de falência ou concordata ou recuperação judicial expedida pelo distribuidor da sede da pessoa jurídica ou de execução patrimonial expedida no domicílio da pessoa física, com prazo não superior a 90 (noventa) dias da data designada para apresentação do documento;

7.1.5 No caso de duas ou mais licitantes apresentarem certidões de Registro de Pessoa Jurídica emitidas pela entidade profissional competente em que conste um mesmo profissional como responsável técnico, **estas serão inabilitadas.**

7.1.6 Declaração da licitante prevista no **art. 27, V da Lei Federal nº 8.666/1993**, conforme o modelo constante no Anexo I deste edital.

7.1.7 Declaração atestando que a empresa não possui em seu quadro societário **servidor público da ativa**, ou empregado de empresa pública ou de sociedade da economia mista, de acordo com o modelo contido no **Anexo III deste edital.**

7.2 Os documentos necessários a habilitação poderão ser **apresentados em original**, por qualquer processo de cópia autenticada no cartório competente ou por servidor de Administração ou publicação em órgão oficial.

7.3 O licitante inscrito no Registro Cadastral de Fornecedores do Município de Ijuí/RS poderá apresentar o Certificado de **Registro Cadastral (CRC)** em substituição aos documentos exigidos nos itens 6.1.1 a 6.1.2 deste edital.

7.3.1 Para emissão do Certificado de Registro Cadastral (CRC) a licitante deverá apresentar toda a documentação estabelecida no Decreto nº 2.609, de 28 de dezembro de 1999, observada a exigência indicada no item 7.2 deste edital.

Tomada de preços 01/2023 – Abertura: Dia 24 de julho de 2023 às 09h00min

7.3.2 A relação de documentos necessários para emissão do Certificado de Registro Cadastral (CRC) difere da documentação necessária à habilitação do licitante, podendo ser obtida **exclusivamente** através do e-mail contratos@ijui.rs.gov.br.

7.3.3 A licitante que apresentar o Certificado de Registro Cadastral (CRC) de acordo com o item anterior deverá apresentar declaração de que até data de abertura desta licitação **inexistem fatos supervenientes impeditivos da sua habilitação** e participação nesta licitação, bem como da ciência quando a obrigatoriedade de declarar ocorrências posteriores, conforme o modelo no Anexo II deste instrumento convocatório.

7.4 A empresa que pretender se utilizar dos benefícios previstos nos **art. 42 a 45 da Lei Complementar nº 123/06**, deverá apresentar, no envelope de habilitação, declaração, firmada por contador, de que se enquadra como microempresa ou empresa de pequeno porte, além de todos os documentos previstos neste edital.

7.4.1 As cooperativas que tenham auferido no ano-calendário anterior receita bruta até o limite previsto no art. 3º da Lei Complementar nº 123/06, gozarão dos benefícios previstos nos art. 42 a 45 da Lei Complementar nº 123/06 e no art. 34 da Lei Federal nº 11.488/07, desde que também apresentem, no envelope de habilitação, declaração, firmada por contador, de que se enquadram no limite de receita referido acima, além de todos os documentos previstos neste edital.

7.5 A **microempresa e a empresa de pequeno porte**, bem como a cooperativa que atender ao item 7.4, que possuir restrição em qualquer dos documentos de regularidade fiscal, previstos neste edital, terá sua habilitação condicionada à apresentação de nova documentação, que comprove a sua regularidade em 5 (cinco) dias úteis, a contar da data em que for declarada como vencedora do certame.

7.5.1 O benefício de que trata o item anterior não eximirá a microempresa, a empresa de pequeno porte e a cooperativa, da apresentação de todos os documentos, ainda que apresentem alguma restrição.

7.5.2 O prazo de que trata o item 7.5 poderá ser **prorrogado uma única vez**, por igual período, a critério da Administração, desde que seja requerido pelo interessado, de forma motivada e durante o transcurso do respectivo prazo.

7.5.3 A não regularização da documentação no prazo fixado no item 7.5 implicará na **decadência do direito à contratação**, sem prejuízo das penalidades cabíveis, sendo facultado à Administração convocar os licitantes remanescentes, na ordem de classificação, para a assinatura do contrato, ou revogar a licitação.

7.6 Os documentos apresentados no certame deverão possuir a mesma titularidade da licitante (pessoa jurídica e CNPJ), ou seja, todos os documentos de habilitação **deverão estar em nome da mesma razão social e mesmo CNPJ**.

7.7 A documentação de habilitação será apreciada em conformidade com as exigências deste edital e seus anexos.

7.7.1 Os documentos de habilitação deverão estar acompanhados **de todas as alterações e/ou da consolidação respectiva**, conforme o caso.

7.7.2 A licitante que deixar de apresentar quaisquer dos documentos exigidos no Envelope nº 01 (Habilitação) ou os apresentarem em desacordo com o estabelecido neste edital ou com irregularidades, **será inabilitada, não se admitindo complementação posterior**.

8 DA PROPOSTA

8.1 A proposta deverá, **obrigatoriamente**:

a) Obedecer à forma contida no formulário para preenchimento da proposta (Anexo VI deste edital) e observar todas as especificações contidas na **Requisição interna nº 052/2023 DEMEI GERAÇÃO** (Anexo IX deste edital).

b) Ser preenchida através de processo **mecanográfico**;

c) Conter assinatura do **responsável técnico** pela obra e do responsável pela empresa, com a indicação do número do CNPJ;

d) Estar acompanhada do **cronograma físico-financeiro e das planilhas demonstrativas do BDI e dos Encargos Sociais** aplicados pela empresa, ambos também firmados pelo responsável técnico pela obra e do responsável pela empresa.

8.2 A inobservância de qualquer das condições acima descritas (item 8.1) importará na **desclassificação da proposta**.

8.3 Não serão consideradas as **propostas impressas**:

a) Apresentadas **após a abertura** dos trabalhos;

b) Manuscritas ou conterem emendas, rasuras e/ou entrelinhas nos preços;

c) Que apresentarem **preços acima dos praticados** no mercado regional;

d) Que não se ajustem às condições deste edital.

8.4 **Valor estimado:**

a) VALOR ESTIMADO GLOBAL: R\$ 293.663,39 (duzentos e noventa e três mil seiscentos e sessenta e três reais e trinta e nove centavos).

8.5 Será desclassificada a proposta que apresentar preços unitários ou preço global **acima dos preços máximos admitidos pela administração**, assim como as que não atenderem às exigências do presente edital e seus anexos, sejam omissas ou apresentem irregularidades ou defeitos capazes de dificultar o julgamento.

8.6 Os valores unitários máximos admitidos pela administração são os valores iniciados na Planilha Orçamentária anexa à **Requisição interna nº 052/2023 DEMEI GERAÇÃO** (Anexo IX deste edital).

8.7 A validade da proposta será de **60 (sessenta) dias**.

9 DO PROCEDIMENTO E DO JULGAMENTO

9.1 Na data e horário indicados no preâmbulo deste edital, após o recebimento dos envelopes, a Comissão de Licitações **iniciará a fase de habilitação**.

9.2 Após a abertura dos envelopes, os documentos nele contidos serão **rubricados** pela Comissão de Licitações e pelos representantes dos licitantes.

9.3 Após, a Comissão de Licitações decidirá sobre a **habilitação dos licitantes**.

9.4 Após a fase de habilitação **não caberá desistência de proposta**, salvo por motivo justo decorrente de fato superveniente, aceito pela Comissão de Licitações.



Tomada de preços 01/2023 – Abertura: Dia 24 de julho de 2023 às 09h00min

- 9.5 Os prazos para recursos obedecerão ao disposto no **art. 109 da Lei Federal nº 8.666/93**.
- 9.6 A licitante inabilitada não participará da fase de **juízo das propostas**.
- 9.7 Em seguida a comissão **abrirá o envelope** contendo a proposta e apreciará o seu conteúdo, rubricando cada folha e colhendo rubricas dos representantes dos licitantes presentes.
- 9.8 A Comissão de Licitações procederá na verificação da **conformidade da proposta** apresentada pelo licitante habilitado com a observância dos seguintes critérios:
- a) Atendimento das especificações deste edital;
 - b) Não consideração de quaisquer observações, apontamentos, opções ou condições não previstas neste edital;
 - c) Não admissão de propostas **baseadas nas propostas de outros licitantes**, redigidas em língua estrangeira ou contendo emendas, rasuras ou entrelinhas.
- 9.9 As propostas desconformes ou incompatíveis com as exigências contidas no edital **serão desclassificadas**.
- 9.10 Feita a análise da conformidade das propostas com os requisitos do edital, a Comissão de Licitações **classificará e julgará a proposta** apresentada pelo licitante habilitado utilizando o critério do **Menor preço – Empreitada por preço global**.
- 9.10.1 Para fins de julgamento e classificação, o valor total proposto por Cooperativa de Trabalho será acrescido de **15 % (quinze por cento), sobre o valor da mão-de-obra** ofertada face ao disposto no art. 22, inciso IV, da Lei Federal nº 8.212/91, alterada pela Lei Federal nº 9.876/99.
- 9.11 Poderão ser exigidas do licitante que apresentar **preços reduzidos**, informações complementares que evidenciem a **exequibilidade das propostas**, sem prejuízo da promoção de diligências, prevista no art. 43, § 3º da Lei Federal nº 8.666/93.
- 9.12 As propostas que apresentarem **preços excessivos**, manifestamente **inexequíveis** ou **incompatíveis** com aqueles praticados no mercado serão **desclassificadas**, em conformidade com as disposições do art. 48, §1º e incisos da Lei Federal nº 8.666/93.
- 9.13 Em caso de **empate** entre duas ou mais propostas e obedecido o disposto no art. 3º, § 2º da Lei Federal nº 8.666/93 e o disposto no item 9 deste edital, será realizado **sorteio em sessão pública** com a convocação de todos os licitantes após o decurso do prazo previsto no art. 109, I, "b" da Lei Federal nº 8.666/93.
- 9.14 Na hipótese da **interposição de recurso** o sorteio ocorrerá após o julgamento deste
- 9.15 Encerrado o prazo previsto no item 6.2 deste edital **não serão admitidos cancelamentos**, retificações, alterações ou substituições de qualquer espécie nos documentos contidos nos envelopes apresentados.
- 9.16 Será julgado **inabilitado** ou desclassificado, conforme o caso, o licitante que apresentar documentos por "**fac-símile**", **ilegíveis** ou **inseridos em envelopes trocados**.

Tomada de preços 01/2023 – Abertura: Dia 24 de julho de 2023 às 09h00min

9.17 Quando todos os licitantes forem inabilitados ou todas as propostas forem desclassificadas, a Comissão de Licitações fixará o prazo de **08 (oito) dias úteis** para apresentação de nova documentação ou de outras propostas, escoimadas das causas da inabilitação e/ou desclassificação.

9.18 Das sessões públicas para recebimento e abertura dos envelopes e análise da documentação relativa à habilitação e à proposta dos licitantes serão **lavradas atas circunstanciadas** que mencionarão todos os participantes e as ocorrências relevantes.

9.19 As impugnações dos licitantes deverão ser **fundamentadas**.

9.20 As atas deverão ser assinadas pelos membros da Comissão de Licitações e por todos os representantes dos licitantes credenciados presentes.

10 CRITÉRIOS DE DESEMPATE

10.1 Como critério de desempate será assegurada preferência de contratação para as **microempresas, as empresas de pequeno porte e as cooperativas** que atenderem ao item 7.4 deste edital.

10.1.1 Entende-se como empate aquelas situações em que as propostas apresentadas pela microempresa e pela empresa de pequeno porte, bem como pela cooperativa, sejam iguais ou superiores em até **5% (cinco por cento) à proposta de menor valor**.

10.1.2 A situação de empate somente será verificada após **ultrapassada a fase recursal da proposta**, seja pelo decurso do prazo sem interposição de recurso, ou pelo julgamento definitivo do recurso interposto.

10.1.3 Ocorrendo o empate, na forma do item anterior, proceder-se-á da seguinte forma:

a) A microempresa, a empresa de pequeno porte ou a cooperativa, detentora da proposta de menor valor, poderá apresentar, no prazo de **5 (cinco) minutos**, nova proposta, por escrito, inferior àquela considerada, até então, de menor preço, situação em que será declarada vencedora do certame;

b) Se a microempresa, a empresa de pequeno porte ou a cooperativa, convocada na forma da alínea anterior, não apresentar nova proposta, inferior à de menor preço, será facultada, pela ordem de classificação, às demais microempresas, empresas de pequeno porte ou cooperativas remanescentes, que se enquadrarem na hipótese do item 7.5 deste edital, **a apresentação de nova proposta, no prazo e na forma prevista na alínea a deste item;**

c) Se houver duas ou mais microempresas e/ou empresas de pequeno porte e/ou cooperativas com **propostas iguais**, será realizado **sorteio** para estabelecer a ordem em serão convocadas para a apresentação de nova proposta, na forma dos itens anteriores.

10.2 Se nenhuma microempresa, empresa de pequeno porte ou cooperativa, satisfizer as exigências do item 10.1 deste edital, será declarado vencedor do certame o licitante detentor da proposta **originariamente de menor valor**.

10.3 O disposto nos subitens 10.1 e 10.2 deste edital não se aplica às hipóteses em que a proposta de menor valor inicial tiver sido apresentada por microempresa, empresa de pequeno porte ou cooperativa (que satisfaça as exigências do subitem 7.5 deste edital).

10.4 As demais hipóteses de empate terão como critério de desempate **o sorteio, em ato público**, com a convocação prévia de todos os licitantes



Tomada de preços 01/2023 – Abertura: Dia 24 de julho de 2023 às 09h00min

11 SUBCONTRATAÇÃO

11.1 É permitida a subcontratação parcial dos serviços, mediante prévia e expressa autorização da fiscalização da CONTRATANTE.

11.2 Caso haja necessidade de subcontratação, a CONTRATADA deverá requerer, de forma prévia e formal, a autorização da CONTRATANTE. Nesse requerimento, deverá ser apresentada uma justificativa, acompanhada de uma cópia da minuta do contrato de prestação de serviços, bem como os mesmos documentos de habilitação solicitados no edital. Fica a critério da Administração a possibilidade de solicitar outros documentos considerados necessários.

11.3 Não será permitida a paralisação dos serviços motivada pelo pedido e aguardo da autorização para subcontratação, caso em que serão aplicadas as penalidades previstas na cláusula décima segunda deste contrato;

11.4 O pedido de subcontratação será analisado pelo Fiscal Técnico do serviço, que avaliará a necessidade ou não da subcontratação, aprovando-a ou não;

11.5 Após a expedição da aprovação formal pelo DEMEI GERAÇÃO, deverá a CONTRATADA apresentar o contrato de prestação de serviços e somente após esta providência, o CONTRATANTE autorizará o início dos serviços;

11.6 Mesmo que aprovada a subcontratação, a responsabilidade direta pela execução do objeto continuará sendo da empresa vencedora da licitação, ora CONTRATADA.

12 DO CONTRATO

12.1 O adjudicatário terá o prazo de **05 (cinco) dias úteis** para retirar e assinar o termo do contrato, cuja minuta consta no Anexo VII deste edital, contados a partir da data de sua intimação, que se fará pessoalmente, por meio de publicação no mural do Demei Geração, envio de correspondência com Aviso de Recebimento ou por meio eletrônico.

12.2 O prazo referido no item anterior poderá ser **prorrogado por igual período**, mediante solicitação expressa do licitante, contendo a exposição circunstanciada do motivo.

12.3 O não atendimento do disposto no item 11.1 sujeitará o licitante às **penalidades** previstas na legislação e neste edital.

12.4 O não comparecimento do adjudicatário intimado autoriza a Administração a proceder na convocação dos licitantes remanescentes, **obedecida à ordem de classificação**.

12.5 O contrato poderá ser prorrogado nos termos da Lei Federal nº 8.666/93, havendo correção com base na variação de **índices gerais de preços**, quando aplicável.

12.5.1 O valor do contrato somente poderá ser reajustado após o decurso de **365 (trezentos e sessenta e cinco) dias**, contados da assinatura do instrumento contratual, utilizando-se de índices oficiais e convenções, acordos coletivos, ou dispositivos legais no caso da mão-de-obra.



Tomada de preços 01/2023 – Abertura: Dia 24 de julho de 2023 às 09h00min

12.6 O contrato poderá ser rescindido na forma e na ocorrência de qualquer das hipóteses da Lei Federal nº 8.666/93.

13 DA EXECUÇÃO, DO RECEBIMENTO E DOS PRAZOS

13.1 O objeto desta licitação deverá ser executado durante o período de **180 (cento e oitenta) dias**, contados do recebimento da Ordem de Serviço pelo adjudicatário.

13.2 O objeto desta licitação deverá ser executado conforme os documentos anexos à **Requisição interna nº 052/2023 DEMEI GERAÇÃO** (Anexo IX deste edital).

13.3 Na obra deverá ser mantido um "Diário de Ocorrências", no qual serão feitas anotações diárias referentes ao andamento dos serviços, qualidade dos materiais, mão de obra, etc., como também reclamações advertências e principalmente problemas de ordem técnica que requeiram solução, por uma das partes.

13.4 A obra deve ser mantida e entregue limpa, livre de entulhos e sobras de materiais, obedecendo às normas de higiene e prevenção de acidentes, a fim de garantir a salubridade e a segurança nos acampamentos e nos canteiros de serviços.

13.5 A empresa vencedora deverá executar todas as obras, serviços, instalações, de acordo com os projetos, especificações e demais elementos técnicos que integram este edital, obedecendo rigorosamente às Normas Técnicas da ABNT, assim como as determinações da Contratante.

13.6 A adjudicatária deverá comunicar à Fiscalização e proceder, às suas expensas, as correções necessárias, sempre que ocorrerem falhas, erros ou omissões nos projetos, especificações e demais elementos técnicos que integram este edital, assumindo a responsabilidade pela correta execução de todos os serviços. Tais correções somente serão efetuadas com a aprovação da Fiscalização, que por sua vez consultará o(s) autor(es) do(s) projeto(s), para efeito de autorização.

13.7 O objeto do presente contrato, estando de acordo com as disposições contidas no edital, nas cláusulas deste Contrato e a legislação em vigor, será recebido em até 05 (cinco) dias úteis, pelo DEMEI GERAÇÃO, mediante emissão de laudo técnico pelo servidor designado para exercer a fiscalização de sua execução

13.7 Durante a execução do objeto licitado, a empresa deverá, obrigatoriamente:

13.7.1 Manter permanentemente o local das obras/serviços, equipe técnica suficiente, composta pelos profissionais habilitados e de capacidade comprovada, que assumam perante a fiscalização, a responsabilidade técnica dos mesmos até a entrega definitiva, inclusive com poderes para deliberar sobre qualquer determinação de emergência que se torne necessária;

13.7.2 Manter no local das obras/serviços, além da equipe técnica retro mencionada, auxiliares necessários ao perfeito controle de medidas e padrões, assim como promover às suas expensas, e a critério da Fiscalização, o controle tecnológico, dos materiais a serem empregados nos serviços;

13.7.3 Facilitar a ação da Fiscalização na inspeção das obras/serviços, em qualquer dia ou hora, prestando todas as informações, esclarecimentos e documentos solicitados, inclusive de ordem administrativa;

Tomada de preços 01/2023 – Abertura: Dia 24 de julho de 2023 às 09h00min

13.7.4 Reparar, corrigir, remover, construir ou substituir, total ou parcialmente, às suas expensas, obras/serviços objeto do Contrato, em que se verifiquem vícios, defeitos ou incorreções, resultantes de execução irregular, do emprego de materiais ou equipamentos inadequados ou não correspondentes às especificações.

13.8 O objeto do presente contrato terá garantia de 05 (cinco) anos quanto a vícios ocultos ou defeitos da coisa.

13.9 Somente após o recebimento do objeto, parcial ou total, a adjudicatária poderá emitir a respectiva nota fiscal.

14 DO PAGAMENTO

14.1 Após a execução do objeto e/ou parcela dele e emissão de termo de recebimento, expedido por servidor do DEMEI GERAÇÃO o pagamento será realizado no prazo máximo de até 30 (trinta) dias da liquidação da documentação, conforme Capítulo II, art. 6º e § 3º, art. 8º, do Decreto Executivo Municipal nº 5.753 de 15 de setembro de 2015.

14.2 O recebimento do objeto ficará condicionado ao recebimento da respectiva Nota Fiscal pelo DEMEI GERAÇÃO.

14.3 A(s) nota(s) fiscal(is) deverá(ão), obrigatoriamente, ser(em) emitida(s) pela empresa indicada na Nota de Empenho, não sendo admitido o recebimento de nota(s) fiscal(is) com o número do Cadastro Nacional de Pessoa Jurídica (CNPJ) diferente do indicado na Nota de Empenho.

14.4 O pagamento será realizado pelo DEMEI GERAÇÃO mediante depósito bancário em favor do adjudicatário, que indicará em formulário próprio, o nome da instituição, a localidade, o código da agência bancária e o número da conta corrente para que seja realizada a operação.

14.5 As informações referidas no item anterior deverão ser encaminhadas ao DEMEI GERAÇÃO, ficando a empresa contratada obrigada a mantê-las atualizadas.

a) O(s) pagamento(s) somente será(ão) liberado(s), após a apresentação dos seguintes documentos, por parte da empresa adjudicatária:

b) Nota fiscal, emitida em nome do DEMEI GERAÇÃO, dos serviços efetivamente executados contendo o número do empenho correspondente;

c) Declaração contendo a relação dos empregados que efetivamente prestam serviço à contratante, com respectivo nº da CTPS;

d) Comprovante de pagamento de salários dos empregados que prestam serviço à contratante, através de contracheque ou recibo de pagamento (referente ao mês anterior).

e) GFIP com comprovante de envio (referente ao mês anterior);

f) Comprovante de pagamento da guia de recolhimento do FGTS (referente ao mês anterior);

g) Comprovante de pagamento da guia de recolhimento do INSS (referente ao mês anterior);

e) Declaração quando não houver empregados e os serviços forem prestados somente pelo contratado;

Tomada de preços 01/2023 – Abertura: Dia 24 de julho de 2023 às 09h00min

f) Comprovação da condição de associado (no caso de cooperativa), mediante a apresentação da cópia da ficha de matrícula ou da inscrição no livro matrícula, onde conste o número de sua inscrição, qualificação, e data de admissão.

A documentação mencionada no item 13.5 deverá ser conferida e rubricada pelo servidor fiscalizador do respectivo contrato.

15 DAS SANÇÕES ADMINISTRATIVAS

15.1 A aplicação das sanções administrativas regular-se-ão pelas condições previstas nos arts. 81 a 88 da Lei Federal nº 8.666/93, além de outras atinentes à espécie.

15.2 A licitante ficará sujeito, **garantido o contraditório e a ampla defesa**, às seguintes penalidades:

a) Advertência;

b) Multa correspondente:

b.1) Até 5% (cinco por cento) sobre o valor do contrato, pelo descumprimento de cláusula contratual ou forma de legislação pertinente;

b.2) À razão de 0,3% (zero vírgula três por cento) por dia de atraso, contados a partir do prazo final de entrega prevista na Ordem de Serviço, limitada à 90 dias, sob pena de rescisão antecipada.

c) Suspensão temporária de participação em licitação e impedimento de contratar com a Administração, por prazo **não superior a 02 (dois) anos**;

d) Declaração de inidoneidade para licitar ou contratar com a Administração Pública e Demei Geração enquanto perdurarem os motivos determinantes da punição ou até que seja promovida a reabilitação perante a própria autoridade que aplicou a penalidade, que será concedida sempre que o contratado ressarcir a Administração pelos prejuízos resultantes e depois de decorrido o prazo da sanção aplicada com base no inciso anterior.

15.3 As penalidades de advertência e multa **poderão ser aplicadas cumulativamente**.

15.4 O valor da multa será descontado do primeiro pagamento após a sua imposição, respondendo por ela os créditos futuros pela diferença, se houver ou através de procedimento judicial apropriado.

15.5 A multa dobrará a cada caso de reincidência, não podendo ultrapassar **30% (trinta por cento)** do valor atualizado do contrato, sem prejuízo da cobrança de perdas e danos que venham a ser causados ao interesse público e da possibilidade da rescisão contratual.

16 DISPOSIÇÕES GERAIS

16.1 A apresentação de proposta implica a aceitação de todas as condições estabelecidas neste edital, não podendo qualquer licitante invocar desconhecimento de seus termos ou das disposições legais aplicáveis à espécie para furtar-se ao cumprimento de suas obrigações.

16.2 A presente licitação poderá ser anulada ou revogada, nas hipóteses previstas em lei, sem que os licitantes tenham direito a qualquer indenização, observado o disposto no art. 59 da Lei Federal nº 8.666/93.

16.3 A adjudicatária deverá manter todas as condições de habilitação durante a execução do contrato.



Tomada de preços 01/2023 – Abertura: Dia 24 de julho de 2023 às 09h00min

16.4 As omissões desse certame serão resolvidas pelas disposições constantes na Lei Federal nº 8.666/93.

16.5 A variação ou alteração que se fizer necessária no contrato, por variação de preço na compra ou por alteração no quantitativo da compra, será feita de acordo com o que dispõe o artigo 65 da Lei 8.666/93.

16.6 Os interessados poderão ler e obter o texto integral do edital e todas as informações sobre esta licitação junto à Coordenadoria de Compras (COPAM) da Secretaria Municipal da Fazenda, localizada na Rua do Comércio, nº 921, esquina com a Rua Irmãos Person, Centro, Ijuí/RS, CEP 98700-000, de segunda a sexta-feira, das 8h30min às 11h30min e das 13h30min às 17h00min, pelo telefone (55) 3331-8219 ou no site www.ijui.rs.gov.br, no link "Licitações - Tomada de Preços".

16.7 A qualquer ato administrativo que implique alteração, revogação, anulação por ofício ou outro feito sobre o presente edital será conferida publicidade na forma da lei e disponibilizada no site www.ijui.rs.gov.br, no link "Licitações - Tomada de Preços".

16.8 ANEXOS: Fazem parte deste edital os seguintes anexos:

- Anexo I – Declaração prevista no art. 27, V da Lei Federal nº 8.666/93
- Anexo II - Declaração prevista no art. 32, § 2º da Lei Federal nº 8.666/93
- Anexo III - Declaração de não existência de servidor público no quadro societário
- Anexo IV - Declaração prevista no art. 30, II da Lei Federal nº 8.666/93
- Anexo V – Declaração de Renúncia à Visita Técnica
- Anexo VI – Dados cadastrais da licitante
- Anexo VII - Formulário para preenchimento da proposta
- Anexo VIII - Minuta do contrato
- Anexo IX - Requisição Interna – Demei Geração
 - Termo de Referência
 - Memorial Descritivo
 - Planilha de Orçamento
 - BDI
 - Encargos Sociais
 - Cronograma Físico Financeiro
 - ART

Ijuí/RS, 07 de julho de 2023.

Assessoria Jurídica

Daiana Michelon Pias
Diretora-Presidente



Tomada de preços 01/2023 – Abertura: Dia 24 de julho de 2023 às 09h00min

ANEXO I

DECLARAÇÃO PREVISTA NO ART. 27, V DA LEI FEDERAL Nº 8.666/93

[<NOME COMPLETO E SEM ABREVIACÕES DO LICITANTE>], CNPJ: [<Nº DO CNPJ DO LICITANTE>], ENDEREÇO: [<ENDEREÇO COMPLETO DO LICITANTE (LOGRADOURO, NÚMERO, COMPLEMENTO, BAIRRO, MUNICÍPIO, UNIDADE DA FEDERAÇÃO E CEP)>], DECLARA, para fins do disposto no inciso V do art. 27 da Lei Federal nº 8.666, de 21 de junho de 1993, acrescido pela Lei Federal nº 9.854, de 27 de outubro de 1999, que não emprega menor de dezoito anos em trabalho noturno, perigoso ou insalubre e não emprega menor de dezesseis anos.

Ressalva: emprega menor, a partir de quatorze anos, na condição de aprendiz ().

[<LOCAL>], [<DATA>].

[<ASSINATURA DO REPRESENTANTE LEGAL DO LICITANTE>]
[<NOME COMPLETO E SEM ABREVIACÕES DO REPRESENTANTE LEGAL DO LICITANTE>]
[<CARGO/FUNÇÃO DO REPRESENTANTE LEGAL DO LICITANTE>]

(Observação: em caso afirmativo, assinalar a ressalva acima)



Tomada de preços 01/2023 – Abertura: Dia 24 de julho de 2023 às 09h00min

ANEXO II

DECLARAÇÃO PREVISTA NO ART. 32, § 2º DA LEI FEDERAL Nº 8.666/93

[<NOME COMPLETO E SEM ABREVIACÕES DO LICITANTE>], CNPJ: [<Nº DO CNPJ DO LICITANTE>], ENDEREÇO: [<ENDEREÇO COMPLETO DO LICITANTE (LOGRADOURO, NÚMERO, COMPLEMENTO, BAIRRO, MUNICÍPIO, UNIDADE DA FEDERAÇÃO E CEP)>], declara sob as penalidades legais, que até a presente data inexistem fatos supervenientes impeditivos da sua habilitação e participação na licitação em epígrafe, bem como ter ciência da obrigatoriedade de declarar ocorrências posteriores.

[<LOCAL>], [<DATA>].

[<ASSINATURA DO REPRESENTANTE LEGAL DO LICITANTE>]
[<NOME COMPLETO E SEM ABREVIACÕES DO REPRESENTANTE LEGAL DO LICITANTE>]
[<CARGO/FUNÇÃO DO REPRESENTANTE LEGAL DO LICITANTE>]



Tomada de preços 01/2023 – Abertura: Dia 24 de julho de 2023 às 09h00min

ANEXO III

DECLARAÇÃO DE NÃO EXISTÊNCIA DE SERVIDOR PÚBLICO NO QUADRO SOCIETÁRIO

[<NOME COMPLETO E SEM ABREVIACÕES DA LICITANTE>], CNPJ: [<Nº DO CNPJ DA LICITANTE>], ENDEREÇO: [<ENDEREÇO COMPLETO DA LICITANTE (LOGRADOURO, NÚMERO, COMPLEMENTO, BAIRRO, MUNICÍPIO, UNIDADE DA FEDERAÇÃO E CEP)>], declara sob as penalidades legais, que não possui em seu quadro societário, servidor público da ativa, empregado de empresa pública ou de sociedade de economia mista.

[<LOCAL>], [<DATA>].

[<ASSINATURA DO REPRESENTANTE LEGAL DA LICITANTE>]
[<NOME COMPLETO E SEM ABREVIACÕES DO REPRESENTANTE LEGAL DA LICITANTE>]
[<CARGO/FUNÇÃO DO REPRESENTANTE LEGAL DA LICITANTE>]



Tomada de preços 01/2023 – Abertura: Dia 24 de julho de 2023 às 09h00min

ANEXO IV

DECLARAÇÃO PREVISTA NO ART. 30, II DA LEI FEDERAL Nº 8.666/93

LICITANTE: [<NOME COMPLETO E SEM ABREVIACÕES DA LICITANTE>]

CNPJ: [<Nº DO CNPJ DA LICITANTE>]

ENDEREÇO: [<ENDEREÇO COMPLETO DA LICITANTE (LOGRADOURO, NÚMERO, COMPLEMENTO, BAIRRO, MUNICÍPIO, UNIDADE DA FEDERAÇÃO E CEP)>]

CONTATO: [<NOME, TELEFONE, FAX E E-MAIL>]

Declaro, sob as penas cabíveis, que o(s) profissional(is) abaixo relacionado(s) será(ao) o(s) responsável(is) técnico(s) pela realização do objeto da presente licitação.

Nome(s) do(s) responsável(is) técnico(s) (completo e sem abreviações)	Titulação	Nº Carteira (entidade profissional competente)



Tomada de preços 01/2023 – Abertura: Dia 24 de julho de 2023 às 09h00min

ANEXO V

DECLARAÇÃO DE RENÚNCIA À VISITA TÉCNICA

[<NOME COMPLETO E SEM ABREVIACÕES DO LICITANTE>], CNPJ: [<Nº DO CNPJ DO LICITANTE>], ENDEREÇO: [<ENDEREÇO COMPLETO DO LICITANTE (LOGRADOURO, NÚMERO, COMPLEMENTO, BAIRRO, MUNICÍPIO, UNIDADE DA FEDERAÇÃO E CEP)>], por seu(s) representante(s) legal(is), abaixo assinado(s) e identificado(s), vem pela presente **RENUNCIAR** à Visita Técnica ao local de execução do objeto da presente licitação.

Declaramos ainda, sob risco de incorrer nas penalidades cabíveis, que em virtude do declínio da visita técnica assumimos, incondicionalmente, a RESPONSABILIDADE de realizar os serviços em conformidade com todas as condições e exigências estabelecidas, bem como garantir a sua plena execução, durante toda a vigência do contrato decorrente desta licitação, certos de que não nos caberá, *a posteriori*, nenhuma reclamação de desconhecimento do objeto licitado e das instalações de prestação dos serviços.

[<LOCAL>], [<DATA>].

[<ASSINATURA DO REPRESENTANTE LEGAL DO LICITANTE>]
[<NOME COMPLETO E SEM ABREVIACÕES DO REPRESENTANTE LEGAL DO LICITANTE>]
[<**CARGO/FUNÇÃO DO REPRESENTANTE LEGAL DO LICITANTE**>]



Tomada de preços 01/2023 – Abertura: Dia 24 de julho de 2023 às 09h00min

ANEXO VI - DADOS CADASTRAIS DO LICITANTE

DADOS GERAIS

RAZÃO SOCIAL:	
NOME FANTASIA:	
ATIVIDADE:	
CNPJ:	Caso for MEI deverá ser informado o nº PIS:
INSCRIÇÃO ESTADUAL:	INSCRIÇÃO MUNICIPAL:
OBJETO SOCIAL (de acordo com o ato constitutivo):	
ESTA EMPRESA É CADASTRADA EM ALGUM CONSELHO PROFISSIONAL? () SIM () NÃO SE SIM, QUAL(is) CONSELHO(s) E QUAL(is) Nº(s) DO(s) REGISTRO(s)?	

ENDEREÇO

PAÍS:	ESTADO:
MUNICÍPIO:	
RUA:	
Nº:	COMPLEMENTO:
BAIRRO:	CEP:
TELEFONE:	CELULAR:
FAX:	
E-MAIL:	SITE:
NOME DE PESSOA PARA CONTATO:	

DADOS BANCÁRIOS - Observações: O nome do titular da conta corrente deverá ser idêntico à Razão Social; Caso for conta bancária da Caixa Econômica Federal, favor informar a operação.

INSTITUIÇÃO FINANCEIRA:	AGÊNCIA:	CIDADE:
OPERAÇÃO:	Nº DA CONTA:	

DADOS DO REPRESENTANTE LEGAL

NOME:	
CPF:	RG: ÓRGÃO EMISSOR:
PAÍS:	ESTADO:
MUNICÍPIO:	
RUA:	
Nº:	COMPLEMENTO:
BAIRRO:	CEP:
TELEFONE:	CELULAR:
FAX:	
E-MAIL:	
A REPRESENTAÇÃO LEGAL TEM PRAZO DE VIGÊNCIA? () SIM () NÃO SE SIM, ATÉ QUANDO IRÁ VIGORAR ESTA REPRESENTAÇÃO?	

[<LOCAL>], [<DATA>].

[<ASSINATURA DO REPRESENTANTE LEGAL DO LICITANTE>
[<NOME COMPLETO E SEM ABREVIACÕES DO REPRESENTANTE LEGAL DO LICITANTE>
[<CARGO/FUNÇÃO DO REPRESENTANTE LEGAL DO LICITANTE>]



Tomada de preços 01/2023 – Abertura: Dia 24 de julho de 2023 às 09h00min

ANEXO VII -FORMULÁRIO PARA PREENCHIMENTO DA PROPOSTA

Planilha de orçamento GLOBAL						
Obra:	REDE DE BOMBEAMENTO DE ÁGUAS RESIDUAIS	Endereço:				
Item/Descrição		QTD	UND	Material	Mão-de-Obra	Total
1.	REDE DE BOMBEAMENTO DE ÁGUAS RESIDUAIS					
1.1	ALTERAÇÕES CIVIL					
97624	DEMOLIÇÃO DE ALVENARIA DE TIJOLO MACIÇO, DE FORMA MANUAL, SEM REAPROVEITAMENTO. AF_12/2017	10,78	M3			
97631	DEMOLIÇÃO DE ARGAMASSAS, DE FORMA MANUAL, SEM REAPROVEITAMENTO. AF_12/2017	40	M2			
102270	MARTELO DEMOLIDOR ELÉTRICO, COM POTÊNCIA DE 2.000 W, 1.000 IMPACTOS POR MINUTO, PESO DE 30 KG - DEPRECIAÇÃO. AF_01/2021	8	H			
102271	MARTELO DEMOLIDOR ELÉTRICO, COM POTÊNCIA DE 2.000 W, 1.000 IMPACTOS POR MINUTO, PESO DE 30 KG - JUROS. AF_01/2021	8	H			
102272	MARTELO DEMOLIDOR ELÉTRICO, COM POTÊNCIA DE 2.000 W, 1.000 IMPACTOS POR MINUTO, PESO DE 30 KG - MANUTENÇÃO. AF_01/2021	8	H			
102273	MARTELO DEMOLIDOR ELÉTRICO, COM POTÊNCIA DE 2.000 W, 1.000 IMPACTOS	8	H			

Av. Getúlio Vargas, 1454 – Sala A – B. Assis Brasil – IJUI/RS CNPJ 19.462.106/0001-35 IE 065/0144791

Telefone: (55) 3331 7736 / E-mail: geracao@demei.com.br



Tomada de preços 01/2023 – Abertura: Dia 24 de julho de 2023 às 09h00min

	POR MINUTO, PESO DE 30 KG - MATERIAIS NA OPERAÇÃO. AF_01/2021				
97644	REMOÇÃO DE PORTAS, DE FORMA MANUAL, SEM REAPROVEITAMENTO. AF_12/2017	9	M2		
97645	REMOÇÃO DE JANELAS, DE FORMA MANUAL, SEM REAPROVEITAMENTO. AF_12/2017	3	M2		
97660	REMOÇÃO DE INTERRUPTORES/TOMADAS ELÉTRICAS, DE FORMA MANUAL, SEM REAPROVEITAMENTO. AF_12/2017	4	UN		
97661	REMOÇÃO DE CABOS ELÉTRICOS, DE FORMA MANUAL, SEM REAPROVEITAMENTO. AF_12/2017	3	M		
97662	REMOÇÃO DE TUBULAÇÕES (TUBOS E CONEXÕES) DE ÁGUA FRIA, DE FORMA MANUAL, SEM REAPROVEITAMENTO. AF_12/2017	2	M		
97663	REMOÇÃO DE LOUÇAS, DE FORMA MANUAL, SEM REAPROVEITAMENTO. AF_12/2017	2	UN		
97664	REMOÇÃO DE ACESSÓRIOS, DE FORMA MANUAL, SEM REAPROVEITAMENTO. AF_12/2017	1	UN		
97665	REMOÇÃO DE LUMINÁRIAS, DE FORMA MANUAL, SEM REAPROVEITAMENTO. AF_12/2017	3	UN		
97666	REMOÇÃO DE METAIS SANITÁRIOS, DE FORMA MANUAL, SEM REAPROVEITAMENTO. AF_12/2017	2	UN		
99063	LOCAÇÃO DE REDE DE ÁGUA OU ESGOTO. AF_10/2018	2	M		



Tomada de preços 01/2023 – Abertura: Dia 24 de julho de 2023 às 09h00min

91222	RASGO EM ALVENARIA PARA RAMAIS/ DISTRIBUIÇÃO COM DIÂMETROS MAIORES QUE 40 MM E MENORES OU IGUAIS A 75 MM. AF_05/2015	1	M			
90440	FURO EM CONCRETO PARA DIÂMETROS MAIORES QUE 40 MM E MENORES OU IGUAIS A 75 MM. AF_05/2015	4	UN			
90443	RASGO EM ALVENARIA PARA RAMAIS/ DISTRIBUIÇÃO COM DIAMETROS MENORES OU IGUAIS A 40 MM. AF_05/2015	1	M			
100981	CARGA, MANOBRA E DESCARGA DE ENTULHO EM CAMINHÃO BASCULANTE 6 M ³ - CARGA COM ESCAVADEIRA HIDRÁULICA (CAÇAMBA DE 0,80 M ³ / 111 HP) E DESCARGA LIVRE (UNIDADE: M3). AF_07/2020	6	M3			
93588	TRANSPORTE COM CAMINHÃO BASCULANTE DE 10 M ³ , EM VIA URBANA EM LEITO NATURAL (UNIDADE: M3XKM). AF_07/2020	22	M3XKM			
88826	BETONEIRA CAPACIDADE NOMINAL DE 400 L, CAPACIDADE DE MISTURA 280 L, MOTOR ELÉTRICO TRIFÁSICO POTÊNCIA DE 2 CV, SEM CARREGADOR - DEPRECIAÇÃO. AF_10/2014	40	H			
88827	BETONEIRA CAPACIDADE NOMINAL DE 400 L, CAPACIDADE DE MISTURA 280 L, MOTOR ELÉTRICO TRIFÁSICO POTÊNCIA DE 2 CV, SEM CARREGADOR - JUROS. AF_10/2014	40	H			
88828	BETONEIRA CAPACIDADE NOMINAL DE 400 L, CAPACIDADE DE MISTURA 280 L, MOTOR ELÉTRICO TRIFÁSICO POTÊNCIA DE 2 CV, SEM CARREGADOR - MANUTENÇÃO. AF_10/2014	40	H			
88829	BETONEIRA CAPACIDADE NOMINAL DE 400 L, CAPACIDADE DE MISTURA 280 L, MOTOR ELÉTRICO TRIFÁSICO POTÊNCIA DE 2 CV, SEM CARREGADOR - MATERIAIS NA OPERAÇÃO. AF_10/2014	40	H			
88400	MISTURADOR DE ARGAMASSA, EIXO HORIZONTAL, CAPACIDADE DE MISTURA	40	H			

Av. Getúlio Vargas, 1454 – Sala A – B. Assis Brasil – IJUI/RS CNPJ 19.462.106/0001-35 IE 065/0144791

Telefone: (55) 3331 7736 / E-mail: geracao@demei.com.br

	160 KG, MOTOR ELÉTRICO POTÊNCIA 3 CV - DEPRECIAÇÃO. AF_06/2014				
88401	MISTURADOR DE ARGAMASSA, EIXO HORIZONTAL, CAPACIDADE DE MISTURA 160 KG, MOTOR ELÉTRICO POTÊNCIA 3 CV - JUROS. AF_06/2014	40	H		
88402	MISTURADOR DE ARGAMASSA, EIXO HORIZONTAL, CAPACIDADE DE MISTURA 160 KG, MOTOR ELÉTRICO POTÊNCIA 3 CV - MANUTENÇÃO. AF_06/2014	40	H		
88403	MISTURADOR DE ARGAMASSA, EIXO HORIZONTAL, CAPACIDADE DE MISTURA 160 KG, MOTOR ELÉTRICO POTÊNCIA 3 CV - MATERIAIS NA OPERAÇÃO. AF_06/2014	40	H		
100195	TRANSPORTE HORIZONTAL MANUAL, DE SACOS DE 50 KG (UNIDADE: KGXKM). AF_07/2019	20	KGXKM		
100198	TRANSPORTE HORIZONTAL COM CARRINHO PLATAFORMA, DE SACOS DE 50 KG (UNIDADE: KGXKM). AF_07/2019	20	KGXKM		
97101	EXECUÇÃO DE RADIER, ESPESSURA DE 10 CM, FCK = 30 MPA, COM USO DE FORMAS EM MADEIRA SERRADA. AF_09/2021	20	M2		
94966	CONCRETO FCK = 30MPA, TRAÇO 1:2,1:2,5 (EM MASSA SECA DE CIMENTO/ AREIA MÉDIA/ BRITA 1) - PREPARO MECÂNICO COM BETONEIRA 400 L. AF_05/2021	3	M3		
103670	LANÇAMENTO COM USO DE BALDES, ADENSAMENTO E ACABAMENTO DE CONCRETO EM ESTRUTURAS. AF_02/2022	3	M3		



Tomada de preços 01/2023 – Abertura: Dia 24 de julho de 2023 às 09h00min

90280	GRAUTE FGK=25 MPA; TRAÇO 1:0,02:1,3:1,6 (EM MASSA SECA DE CIMENTO/ CAL/ AREIA GROSSA/ BRITA 0) - PREPARO MECÂNICO COM BETONEIRA 400 L. AF_09/2021	0,5	M3			
87878	CHAPISCO APLICADO EM ALVENARIAS E ESTRUTURAS DE CONCRETO INTERNAS, COM COLHER DE PEDREIRO. ARGAMASSA TRAÇO 1:3 COM PREPARO MANUAL. AF_10/2022	40	M2			
87543	MASSA ÚNICA, PARA RECEBIMENTO DE PINTURA OU CERÂMICA, ARGAMASSA INDUSTRIALIZADA, PREPARO MECÂNICO, APLICADO COM EQUIPAMENTO DE MISTURA E PROJEÇÃO DE 1,5 M3/H EM FACES INTERNAS DE PAREDES, ESPESSURA DE 5MM, SEM EXECUÇÃO DE TALISCAS. AF_06/2014	20	M2			
93189	VERGA MOLDADA IN LOCO EM CONCRETO PARA PORTAS COM MAIS DE 1,5 M DE VÃO. AF_03/2016	3	M			
93197	CONTRAVERGA MOLDADA IN LOCO EM CONCRETO PARA VÃOS DE MAIS DE 1,5 M DE COMPRIMENTO. AF_03/2016	3	M			
88484	APLICAÇÃO DE FUNDO SELADOR ACRÍLICO EM TETO, UMA DEMÃO. AF_06/2014	21	M2			
88485	APLICAÇÃO DE FUNDO SELADOR ACRÍLICO EM PAREDES, UMA DEMÃO. AF_06/2014	21	M2			
88488	APLICAÇÃO MANUAL DE PINTURA COM TINTA LÁTEX ACRÍLICA EM TETO, DUAS DEMÃOS. AF_06/2014	42	M2			



Tomada de preços 01/2023 – Abertura: Dia 24 de julho de 2023 às 09h00min

88489	APLICAÇÃO MANUAL DE PINTURA COM TINTA LÁTEX ACRÍLICA EM PAREDES, DUAS DEMÃOS. AF_06/2014	42	M2			
102494	PINTURA DE PISO COM TINTA EPÓXI, APLICAÇÃO MANUAL, 2 DEMÃOS, INCLUSO PRIMER EPÓXI. AF_05/2021	21	M2			
102496	PINTURA DE RODAPÉ COM TINTA EPÓXI, APLICAÇÃO MANUAL, 2 DEMÃOS, INCLUSÃO PRIMER EPÓXI. AF_05/2021	40	M			
99811	LIMPEZA DE CONTRAPISO COM VASSOURA A SECO. AF_04/2019	21	M2			
97054	INSTALAÇÃO DE SINALIZADOR NOTURNO LED. AF_11/2017	1	UN			
88242	AJUDANTE DE PEDREIRO COM ENCARGOS COMPLEMENTARES	80	H			
88265	ELETRICISTA INDUSTRIAL COM ENCARGOS COMPLEMENTARES	20	H			
88267	ENCANADOR OU BOMBEIRO HIDRÁULICO COM ENCARGOS COMPLEMENTARES	10	H			
88309	PEDREIRO COM ENCARGOS COMPLEMENTARES	80	H			
88310	PINTOR COM ENCARGOS COMPLEMENTARES	40	H			



Tomada de preços 01/2023 – Abertura: Dia 24 de julho de 2023 às 09h00min

88312	PINTOR PARA TINTA EPÓXI COM ENCARGOS COMPLEMENTARES	20	H			
	TOTAL CIVIL					
1.2	OBRA ELÉTRICA					
1.2.1	Painel para controle das bombas					
	Minidisjuntor WEG MDW 3P 25A 5KA curva C	1	und			
	Minidisjuntor WEG MDW 1P 6A 5KA curva C .	1	und			
	Fonte de alimentação monofasica PSS24-W/2,2 2,2A 100-240VCA S:24VCC	1	und			
	Rele FF sem neutro RMW17-FF 380..480VCA . 1NAF WEG	1	und			
	Acoplador SIEMENS rele interface LZS-RT 24VCC 2NAF 8A encaixado com LED	2	und			
	Disjuntor motor WEG MPW 18(AZ) termomagnetico 6,3 - 10A 50KA parafuso	2	und			
	Contator WEG força CWB 3P 9A 220V 50/60HZ 1NA 1NF PARAF.	2	und			
	Contato auxiliar frontal ACBF (AZ) 1NA+1NF P/ MPW18/40/80 . WEG	2	und			
	Borne SIEMENS passagem 1P 2,5MM cinza 8WH2 mola	20	und			
	Borne SIEMENS passagem 1P 2,5MM cinza 8WH2 mola	3	und			
	Borne SIEMENS passagem 1P 2,5MM azul 8WH2 mola	1	und			
	Termostato Prabox JWT-6011-F refrigeração analogico 250VAC 1NA	1	und			



Tomada de preços 01/2023 – Abertura: Dia 24 de julho de 2023 às 09h00min

	Calefator painel 50W 220V DSP65X87 CR-1863	1	und			
	Botão duplo CEW-BDM 1NA+1NF sem ilum. furo 22MM WEG	2	und			
	Botão emergência CEW VM-1NF FURO 22MM . Girar p/ soltar WEG	1	und			
	Comutador WEG CEW CK_ KNOB CURTO 2 POS FIX 45° CINZA 22MM . 1NA	2	und			
	Sinaleiro WEG CEW LED VERDE 24VCA/CC monobloco 22MM	2	und			
	Sinaleiro WEG CEW LED AMARELO 24VCA/CC monobloco 22MM	2	und			
	Sinaleiro WEG CEW LED VERMELHO 24VCA/CC monobloco 22MM	1	und			
	Chave boia MARGIRIUS CB2000 15A 250V 0-60C polipropileno 3X1MM 1,5M NAF IPX8	4	und			
	Canaleta plastica DUTOPLAST CRR RA/R - Aberto 50X50MM (BXA) 2M COMP CZ .	2	und			
	Trilho suporte 35MM C/ FURO . . 2MT PRE GAL	1	und			
	Terminal CRIMPER tubular simples isolado cobre eletrolitico 2,5MM L16 CZ	100	und			
	Terminal GEN tubular duploI isolado cobre eletrolitico 2,5MM L18 CZ	100	und			
	Terminal CRIMPER tubular simples isolado cobre eletrolitico 1MM L14 VM	200	und			
	Terminal GENTubular duplo isolado cobre eletrolitico1MM L16VM	100	uns			
	Cabo força cobre flexível CL4 0,6-1KV 90C HEPR 4X2,5MM PT -5C+60C	100	m			
	Cabo força cobre flexível PP CL5 500V 70C PVC 2X1MM PT -5C+60C	100	m			
	Cabo força cobre flexível CL4 750V 70C PVC 2,5MM PT -5C+60C	80	m			
	Cabo força cobre flexível CL4 750V 70C PVC 2,5MM VD -5C+60C	30	m			
	Cabo força cobre flexível CL4 750V 70C PVC 2,5MM CZ -5C+60C	20	m			



Tomada de preços 01/2023 – Abertura: Dia 24 de julho de 2023 às 09h00min

	Cabo força cobre flexível CL4 750V 70C PVC 1MM VM -5C+60C	80	m			
	Cabo força cobre flexível CL4 750V 70C PVC 1MM BR -5C+60C	50	m			
	Eletroduto WETZEL PVC turbo - classe leve CZ 3/4POL S/R 3M PAR1,5MM	10	und			
	Curva eletroduto WETZEL PVC classe B CZ longa 90 3/4POL S/R C/BOLSA	10	und			
	Luva eletroduto WETZEL PVC classe B CZ 3/4POL S/R	10	und			
	Abraçadeira WETZEL PL 3/4POL tipo D com encaixe cinza	50	und			
	Luminária OUROLUX SUPERLED SLIM 18W 6500K 1400LM 60CM IP65	2	und			
	Quadro de comando metal L 600X500X200MM	1	und			
	Materiais de uso e consumo (anilhas, placas de identificação Jumper entre outros)	1	und			
1.2.2	Civil e Instalação					-
	Chave seccionadora tripolar de 25 A	1	und			
	Disjuntor tripolar DIN de 25 A	1	und			
	Disjuntor bipolar DIN de 6 A	1	und			
	Termostato JWT-6011-F 250VAC 1NA PRABOX	1	und			
	Fonte chaveada PSS24-W 2,5 A 100-240V weg	1	und			
	Rele interface 24 VCC	2	und			
	Disjuntor motor MPW 18 de 6,3 -10A	2	und			
	Contator de força CWB 3P 9A 220V 1NAF	2	und			



Tomada de preços 01/2023 – Abertura: Dia 24 de julho de 2023 às 09h00min

	Borne sak 2,5mm cinza tipo mola	19	und			
	Borne sak 2,5mm verde tipo mola	3	und			
	Borne sak 2,5mm azul tipo mola	1	und			
	Calefator DSP65X87 45W2220V PRABOX	1	und			
	Botao de pulso liga-desliga verde 24 vcc	2	und			
	Botao cogumelo emergencia com 1NF	1	und			
	Manopla 2 POS com 2 NA	2	und			
	Contato auxiliar frontal ACBF 1 NAF p/MPW	2	und			
	Sinaleiro verde led 24 vc	2	und			
	Sinaleiro laranja led 24 vcc	2	und			
	Sinaleiro vermelho led 24 vcc	1	und			
	Rele falta de fase RMW17 - FF 1 NAF	1	und			
	Chave boia 15 A	4	und			
	Canaleta pvc aberta 50x50	2	und			
	Trilho din	1	und			
	Lampada fluorescente tubular de 9W	4	und			
	Luminaria comercial de 2 x 9w com soquetes	2	und			
	Montagem e instalação	1	und			



Tomada de preços 01/2023 – Abertura: Dia 24 de julho de 2023 às 09h00min

	TOTAL ELÉTRICA				
1.3	OBRA MECÂNICA				
1.3.1	Instalações Hidráulicas				
	Bomba Autoaspirante Schneider Bca-41 5cv Trifásico	2	und		
	Cantoneira 1.1/2"x1.1/2"x3/16"	24	m		
	Chumbador parabol Ø3/8 x 2.1/2"	50	und		
	Curva 90° Raio longo Ø1" SCH 40	4	und		
	Curva 90° Raio longo Ø2.1/2" SCH 40	17	und		
	Curva 90° Raio longo Ø3/4" SCH 40	1	und		
	Curva 90° Raio longo Ø4" SCH 40	4	und		
	Flange Ø3" ANSI – B16,5 -150 lbs	1	und		
	Flange Ø4" ANSI – B16,5 -150 lbs	1	und		
	Abraçadeira vergalhão Tipo U Ø2.1/2"	16	und		
	Abraçadeira vergalhão Tipo U Ø4"	1	und		
	Redução concêntrica Ø1" x 3/4" SCH 40	1	und		
	Redução Concêntrica Ø2.1/2" x 3" SCH 40	1	und		
	Tê de redução Ø2.1/2" x 1 " SCH 40	2	und		
	Tê de redução Ø4" x Ø2.1/2" SCH 40	2	und		



Tomada de preços 01/2023 – Abertura: Dia 24 de julho de 2023 às 09h00min

	Tê Ø2.1/2 SCH 40	3	m		
	Tubo Ø1" SCH 40	3	m		
	Tubo Ø2.1/2" SCH 40	62	m		
	Tubo Ø4" SCH 40	12,1	m		
	União com rosca Ø1"	2	und		
	União com rosca Ø2.1/2"	6	und		
	Válvula Pé Ø2.1/2" SCH 40	2	und		
	Válvula de esfera manual tripartida Ø1"	2	und		
	Válvula de esfera manual tripartida Ø2.1/2"	7	und		
	Válvula de retenção Ø2.1/2"	2	und		
	Válvula de retenção Ø4"	1	und		
1.3.2	Estrutura portão de acesso				
	Tubo quadrado 40x40x2 mm	25,5	m		
	Tubo quadrado 60x60x3 mm	6,41	m		
	Dobradiça em tecnopolímero CFM.40-CH-5 - Elesa Ganter	6	und		
	Maciço Ø3/8"	1	m		
1.3.3	Plataforma				



Tomada de preços 01/2023 – Abertura: Dia 24 de julho de 2023 às 09h00min

	Tubo OD Ø1"X1,2 mm	2,5	m			
	Tubo OD Ø1.1/4"X1,5 mm	5,8	m			
	Chapa lisa 1200x3000x 4,75 mm	1,2x0,2	m			
	Chapa lisa 1200x3000x2 mm	0,24x2,4	m			
	Cantoneira 1.1/4"x1.1/4"x1/8"	9,9	m			
	Chapa expandida Malha 50x100 - 2200x500x4,75 mm	1	und			
1.3.4	Mão-de-obra					
		1	und			
1.3.5	Caixa separadora de água e óleo					
		1	und			
	TOTAL MECÂNICA					
	TOTAL DO ORÇAMENTO					

Observações:

1. A validade desta proposta é de 60 (sessenta) dias, contados da data da abertura da sessão pública.



Tomada de preços 01/2023 – Abertura: Dia 24 de julho de 2023 às 09h00min

2. O licitante declara-se ciente de todas as disposições relativas à licitação em causa e sua plena concordância com as condições constantes no edital, inclusive as especificações e/ou exigências indicadas na **Requisição interna nº 052/2023 DEMEI GERAÇÃO** (Anexo IX deste edital).

[<LOCAL>], [<DATA>].

[<ASSINATURA DO REPRESENTANTE LEGAL DA LICITANTE>]

[<NOME COMPLETO E SEM ABREVIACÕES DO REPRESENTANTE LEGAL DA LICITANTE>]

[<CARGO/FUNÇÃO DO REPRESENTANTE LEGAL DA LICITANTE>]



Tomada de preços 01/2023 – Abertura: Dia 24 de julho de 2023 às 09h00min

ANEXO VIII - MINUTA DO CONTRATO

O DEPARTAMENTO MUNICIPAL DE ENERGIA DE IJUÍ GERAÇÃO, pessoa jurídica de direito público interno, com sede administrativa na Avenida Getulio Vargas, nº 1454, Sala A, Bairro Assis Brasil, cadastrado no CNPJ sob o n.º 19.462.106/0001-35, neste ato representada pela Diretora Presidente Sra. **DAIANA MICHELON PIAS**, brasileira, casada, residente e domiciliado na Rua Paulino Darnes Beal, 35, Bairro Morada do Sol, Ijuí/RS, portador da Cédula de Identidade nº6041055671/RS e inscrito no CPF nº. 010.999.050.10, doravante denominado CONTRATANTE, e a empresa xxxxxxxxxxxx, pessoa jurídica de direito privado, com sede na rua xxxxxxxxxxxx, nº xxxxx no Bairro xxxxxxxxxxxx, na cidade xxxxxxxxxxxx, inscrita no CNPJ N.º xxxxxxxxxxxx, neste ato representada por seu (sócio-proprietário; sócio-gerente, procurador, diretor, etc.), Sr. xxxxxxxxxxxxxxxx, xxxxxxxxxxxx, xxxxxxxxxxxx, xxxxxxxxxxxxxxxx, residente na Rua xxxxxxxx, nº xxxxx no Bairro xxxxxxxxxxxx, na cidade de xxxxxxxxxxxx, portador da cédula de identidade nº. xxxxxxxxxxxx, inscrito no CPF N.º xxxxxxxxxxxxxxxx, doravante denominada CONTRATADA, para execução do objeto discriminado na Cláusula Primeira deste instrumento.

O presente contrato tem seu respectivo fundamento e finalidade na consecução do objeto contratado, descrito abaixo, constante da **TOMADA DE PREÇOS Nº 01/2023 – PROCESSO Nº 13/2023**, regendo-se pela Lei Federal N.º 8.666/93 e legislação pertinente, assim como pelas condições do edital, pelos termos da proposta e pelas cláusulas a seguir expressas, definidoras dos direitos, obrigações e responsabilidades das partes.

CLÁUSULA PRIMEIRA - DO OBJETO

O presente contrato tem por objeto: Execução global (material e mão de obra) para a instalação de uma caixa separadora de água e óleo.

PARÁGRAFO ÚNICO: A empresa adjudicatária deverá executar os serviços de acordo com Memorial descritivo, projeto e demais documentação anexado junto à **Requisição interna nº 052/2023 DEMEI GERAÇÃO (Anexo IX deste edital)**.

CLÁUSULA SEGUNDA - DO PREÇO

O preço total para o presente contrato é de R\$... (...) sendo: Valor total de material R\$... e Valor total da Mão de obra R\$..., constante da proposta vencedora da licitação, aceito pela CONTRATADA, entendido este como preço justo e suficiente para total execução do presente objeto, conforme pedido de empenho de nº ... e empenho de nº ..., emitidos em .../.../....

Lote	Descrição	Valor
1	Execução global (material e mão de obra) para a instalação de uma caixa separadora de água e óleo.	

CLÁUSULA TERCEIRA - DA DOTAÇÃO ORÇAMENTÁRIA

As despesas decorrentes do presente contrato correrão por conta da seguinte dotação orçamentária:

Órgão

19

Departamento Municipal de Energia de Ijuí - DEMEI GERAÇÃO

Unidade

01

Coordenadoria Geral



Tomada de preços 01/2023 – Abertura: Dia 24 de julho de 2023 às 09h00min

Função
25 Energia

Sub-Função
752 Energia Elétrica

Programa
0119 Mais Geração

Ação
1.116 Melhorias Usina do Passo do Ajuricaba

NATUREZA DA DESPESA

4.4.90.51.91.00.00 OBRAS EM ANDAMENTO
CÓDIGO REDUZIDO: 16207

CLÁUSULA QUARTA - DA EXECUÇÃO

A execução do presente contrato dar-se-á através de Empreitada por Preço Global pela CONTRATADA, observadas todas as orientações elencadas na **Requisição interna nº 052/2023 DEMEI GERAÇÃO** (Anexo IX deste edital).

CLÁUSULA QUINTA - DO PAGAMENTO

Após, a execução do objeto contratado ou parcela dele, o pagamento será realizado no prazo máximo de 30 (trinta) dias da liquidação da documentação, conforme Capítulo II, art. 6º, e Parágrafo 3º, art. 8º, do Decreto Executivo Municipal nº 5.753, de 15 de setembro de 2015.

PARÁGRAFO PRIMEIRO: A CONTRATADA somente poderá apresentar a nota fiscal, com o número de empenho e recurso (quando convênio) devidamente destacados, após a apresentação do termo de recebimento expedido pelo fiscal técnico do contrato.

PARÁGRAFO SEGUNDO: A CONTRATADA não poderá protocolar a nota fiscal antes do recebimento do objeto por parte da CONTRATANTE.

PARÁGRAFO TERCEIRO: O pagamento será realizado mediante a apresentação do documento de responsabilidade técnica no início da execução do contrato e baixa no término da obra /serviço e CEI da obra, conforme legislação INSS – RFB.

PARÁGRAFO QUARTO: Os arquivos eletrônicos dos documentos fiscais (arquivo XML e a DANFE da NFE ou NFSE) deverão ser encaminhados pela CONTRATADA, obrigatoriamente, para o e-mail geracao@demei.com.br

PARÁGRAFO QUINTO: O pagamento será realizado mediante depósito bancário em favor da CONTRATADA, que deverá indicar à instituição bancária, a agência, a localidade e a conta corrente para que seja realizada a operação correspondente.

PARÁGRAFO SEXTO: O(s) pagamento(s) somente será(ão) liberado(s) após a apresentação, pela CONTRATADA, dos seguintes documentos:

a) Nota fiscal, emitida em nome do DEMEI GERAÇÃO, dos serviços efetivamente executados contendo o número do empenho correspondente;

b) Declaração contendo a relação dos empregados que efetivamente prestaram serviço à contratante, com respectivo nº da CTPS;

Tomada de preços 01/2023 – Abertura: Dia 24 de julho de 2023 às 09h00min

- c) Comprovante do pagamento dos salários dos empregados que prestaram serviço à contratante, através de contracheque ou recibo de pagamento (referente ao mês anterior);
- d) GFIP com comprovante de envio (referente ao mês anterior);
- e) Comprovante de pagamento da guia de recolhimento do FGTS (referente ao mês anterior);
- f) Comprovante de pagamento da guia de recolhimento do INSS (referente ao mês anterior);
- g) Declaração quando não houver empregados e os serviços forem prestados somente pelo contratado;
- h) Comprovação da condição de associado (no caso de cooperativa) mediante apresentação da cópia da ficha de matrícula ou da inscrição no livro matrícula, onde conste o número de sua inscrição, qualificação e data de admissão.

PARÁGRAFO SÉTIMO: A documentação mencionada no parágrafo anterior deverá ser conferida e rubricada pelo servidor fiscalizador do respectivo contrato.

PARÁGRAFO OITAVO: A CONTRATANTE reterá um índice do valor bruto constante na nota fiscal de prestação serviços, conforme o enquadramento da empresa, e recolherá a importância retida até o 20º (vigésimo) dia do mês subsequente ao da emissão, em nome da CONTRATADA, tudo em conformidade com a Instrução Normativa RFB nº 971 de 13 de Novembro de 2009.

CLÁUSULA SEXTA - DOS PRAZOS

O Presente instrumento contratual terá vigência de 365 (trezentos e sessenta e cinco dias), contados da data de sua assinatura

PARÁGRAFO PRIMEIRO: O objeto contratado deverá ser executado em até **180 (cento e oitenta) dias** após o recebimento da Ordem de Serviço pela CONTRATADA. A execução deverá seguir todas as especificações do edital e as cláusulas deste instrumento contratual.

PARÁGRAFO SEGUNDO O objeto do presente contrato terá garantia de 05 (cinco) anos quanto a vícios ocultos ou defeitos da coisa, ficando a CONTRATADA responsável por todos os encargos decorrentes disso.

PARÁGRAFO TERCEIRO: O contrato poderá ser prorrogado nos termos da Lei Federal nº 8.666/93, havendo correção com base na variação de índices gerais de preços, quando aplicável.

CLÁUSULA SÉTIMA - DO RECEBIMENTO DO OBJETO

O objeto do presente contrato, estando de acordo com as disposições contidas no edital, nas cláusulas do Contrato e a legislação em vigor, será recebido em até 05 (cinco) dias úteis, pelo Departamento Municipal de Energia de Ijuí Geração mediante emissão de termo de recebimento pelo servidor designado para exercer a fiscalização de sua execução.

PARÁGRAFO ÚNICO: A CONTRATADA não poderá protocolar a Nota Fiscal antes do recebimento do objeto por parte do CONTRATANTE.

CLÁUSULA OITAVA - DOS DIREITOS E OBRIGAÇÕES

DOS DIREITOS:

1.1 - Do Contratante:

1.1.1 Receber o objeto deste contrato nas condições avençadas;

1.2 - Da Contratada:

1.2.1 Receber o valor ajustado na forma e no prazo convencionado.



Tomada de preços 01/2023 – Abertura: Dia 24 de julho de 2023 às 09h00min

DAS OBRIGAÇÕES:

2.1 - Do Contratante:

- 2.1.1 Efetuar o pagamento ajustado;
- 2.1.2 Dar à CONTRATADA as condições necessárias à regular execução do contrato.

2.2. - Da Contratada:

- 2.2.1 prestar os serviços na forma ajustada;
- 2.2.2 cumprir com os encargos trabalhistas, previdenciários, fiscais, comerciais ou quaisquer outros decorrentes da execução deste contrato, isentando o CONTRATANTE de qualquer responsabilidade no tocante a vínculo empregatício ou obrigações previdenciárias, no caso de reclamações trabalhistas, ações de responsabilidade civil e penal, decorrentes dos serviços e de qualquer tipo de demanda;
- 2.2.3 manter, durante toda a execução do contrato, em compatibilidade com as obrigações por ele assumidas, todas as condições de habilitação e qualificação exigidas;
- 2.2.4 apresentar, durante a execução do contrato, documentos que comprovem estar cumprindo a legislação em vigor, serviços, e GFIP correspondente a relação de empregados com o respectivo comprovante de pagamento anexo. às obrigações assumidas, em especial encargos sociais, trabalhistas, previdenciárias, tributários, fiscais e comerciais;
- 2.2.5 cumprir e fazer cumprir todas as normas regulamentares sobre Medicina e Segurança do trabalho, obrigando seus empregados a trabalhar com equipamentos individuais e coletivos exigidos pela legislação;
- 2.2.6 assumir inteira responsabilidade pelas obrigações decorrentes da execução do presente contrato;
- 2.2.7 em caso de dúvida em relação à obra ou ao cumprimento do contrato solicitar por escrito para o órgão requisitante, sendo que qualquer alteração de projeto deverá ser previamente analisada e autorizada por escrito pelo profissional responsável pelo projeto, ficando a cargo deste a adequação dos quantitativos e orçamento dos novos serviços;
- 2.2.8 manter atualizados os pagamentos decorrentes da contratação, como salário de empregados e quaisquer outros, ficando a cargo da mesma a responsabilidade por quaisquer acidentes que possam vir a ser vítimas seus empregados, quando em serviço, e por tudo quanto às leis trabalhistas e previdenciárias lhe asseguram;
- 2.2.9 todo pessoal em serviço deverá estar munido de equipamentos de segurança para o desempenho de suas tarefas, bem como a CONTRATADA deverá fornecer aos seus empregados as garantias e medidas indispensáveis à proteção e higiene do trabalho, de acordo com a legislação trabalhista;
- 2.2.10 prestar todos os esclarecimentos que forem solicitados pelo CONTRATANTE, e cujas reclamações se obriga a atender prontamente, mantendo no local dos serviços a supervisão necessária;
- 2.2.11 indicar, como responsáveis técnicos pela obra/serviço, o Sr. ..., ..., com registro no ... sob nº ... e, o Sr. ..., ..., com registro no ... sob nº ...;
- 2.2.12 responder por quaisquer transtornos, prejuízos ou danos pessoais e/ou materiais causados ao CONTRATANTE, ou a terceiros, provocados por seus empregados, ainda que por omissão involuntária.
- 2.2.13 apresentar documento de Responsabilidade Técnica em nome do(s) responsável(is) técnico(s) elencados no item 2.2.11 no início da execução do contrato e baixa no término da obra/serviço;
- 2.2.14 a empresa manterá um diário de obras, com anotações atualizadas com todas as ocorrências, com descrições dos funcionários atuantes na obra e o andamento dos trabalhos;



Tomada de preços 01/2023 – Abertura: Dia 24 de julho de 2023 às 09h00min

2.2.15 a CONTRATADA deverá comunicar imediatamente a CONTRATANTE qualquer alteração na relação de empregados contratados para a obra/serviço;

2.2.16 apresentar, para liberação do pagamento nas etapas da obra/serviço, relação completa de empregados utilizado na prestação dos

2.2.17 A contratada deverá manter o representante do contratante informado sobre todas as etapas em andamento na execução do serviço para que de forma conjunta sejam definidos os momentos de parada geral da Usina, quando necessário.

CLÁUSULA NONA - DA INEXECUÇÃO DO CONTRATO

A CONTRATADA reconhece os direitos do CONTRATANTE, em caso de rescisão administrativa, previstos no art. 77 da Lei Federal N.º 8.666/93, com as consequências do art. 80, do mesmo diploma.

CLÁUSULA DÉCIMA - DA RESCISÃO

Este contrato poderá ser rescindido de acordo com os artigos 78 e 79 da Lei Federal nº 8.666/93.

PARÁGRAFO ÚNICO: A rescisão deste contrato implicará a retenção de créditos decorrentes da contratação, até o limite dos prejuízos causados ao CONTRATANTE.

CLÁUSULA DÉCIMA PRIMEIRA - DAS SANÇÕES ADMINISTRATIVAS

Aplicação de sanções administrativas regular-se-á pelas condições previstas nos artigos 81 a 88 da Lei Federal nº 8.666/93 e na forma definida no contrato, cuja minuta é parte integrante do presente instrumento convocatório, além de outras atinentes à espécie.

PARÁGRAFO PRIMEIRO: A CONTRATADA ficará sujeita, garantido o contraditório e a ampla defesa, às seguintes penalidades:

a) Advertência;

b) Multa correspondente:

b.1) Até 5% (cinco por cento) sobre o valor do contrato, pelo descumprimento de cláusula contratual ou forma de legislação pertinente;

b.2) À razão de 0,3% (zero vírgula três por cento) por dia de atraso, contados a partir do prazo final de entrega prevista na Ordem de Serviço, limitada à 90 dias, sob pena de rescisão antecipada;

c) Suspensão temporária de participação em licitação e impedimento de contratar com a Administração, por prazo não superior a 02 (dois) anos;

d) Declaração de inidoneidade para licitar ou contratar com a Administração Pública enquanto perdurarem os motivos determinantes da punição ou até que seja promovida a reabilitação perante a própria autoridade que aplicou a penalidade, que será concedida sempre que a CONTRATADA ressarcir a Administração pelos prejuízos resultantes e depois de decorrido o prazo da sanção aplicada com base no inciso anterior.

PARÁGRAFO SEGUNDO: As penalidades de advertência e multa poderão ser aplicadas cumulativamente.

PARÁGRAFO TERCEIRO: O valor da multa será descontado do primeiro pagamento após a sua imposição, respondendo por ela a garantia oferecida e os créditos futuros pela diferença, se houver ou através de procedimento judicial apropriado.

PARÁGRAFO QUARTO: A multa dobrará a cada caso de reincidência, não podendo ultrapassar a 30% do valor atualizado do contrato, sem prejuízo da cobrança de perdas e danos que venham a ser causados ao interesse público e da possibilidade da rescisão contratual.



Tomada de preços 01/2023 – Abertura: Dia 24 de julho de 2023 às 09h00min
CLÁUSULA DÉCIMA SEGUNDA - DA EFICÁCIA

O presente contrato somente terá eficácia depois de publicada a respectiva súmula.

CLÁUSULA DÉCIMA TERCEIRA - DA GESTÃO E DA FISCALIZAÇÃO

O XXXX será o **GESTOR** do contrato, conforme determina o Decreto Municipal nº 5753/2015, de 15 de Setembro de 2015, em seu Artigo 2, inciso IV.

A FISCALIZAÇÃO TÉCNICA do contrato será exercida pela servidora XXXX, conforme determina a Lei Federal nº 8.666/93, de 21 de junho de 1993, em seu art. 67

A FISCALIZAÇÃO ADMINISTRATIVA do contrato será exercida pela servidora XXXX, conforme determina a Lei Federal nº 8.666/93, de 21 de Junho de 1993, em seu Artigo 67.

CLÁUSULA DÉCIMA QUARTA - DAS DISPOSIÇÕES GERAIS

O objeto será recebido e aceito após a sumária inspeção realizada pelo fiscal técnico do Demei GERAÇÃO podendo ser rejeitado caso desatenda às especificações exigidas no edital;

A variação ou alteração que se fizer necessária no contrato, por alteração na meta física da obra, será feita de acordo com o que dispõe o artigo 65 da Lei Federal nº 8.666/93.

Fica eleito o foro da Comarca de Ijuí para dirimir dúvidas ou questões oriundas do presente contrato.

Assim, por estarem às partes justas e contratadas, firma o presente termo em 03 (três) vias, de igual teor e forma, na presença das testemunhas abaixo assinadas.

Ijuí (RS), xxxxxxxxxxxxxxxxxxxx

Daiana Michelon Pias
Diretora Presidente

xxxxxxxxxxxxxxxxxxxxxxxxxxxx
Contratada

Testemunhas:



Tomada de preços 01/2023 – Abertura: Dia 24 de julho de 2023 às 09h00min

ANEXO IX

REQUISIÇÃO INTERNA

Requisição
052-2023



Requisição Interna
19-052-2023-DEMEI-GERAÇÃO

REQUISIÇÃO INTERNA nº 052/2023 – DEMEI GERAÇÃO

ÓRGÃO: 19 – Departamento Municipal de Energia de Ijuí - DEMEI GERAÇÃO

UNIDADE: 01 – Coordenadoria Geral

AÇÃO: 1.116 - Melhorias Usina Passo do Ajuricaba (DEMEI GERAÇÃO)

NATUREZA DA DESPESA: 4.4.90.51.91.00.00 – Obras em andamento

CÓDIGO REDUZIDO: 16207

ITEM	QUANT.	UNID.	DESCRIÇÃO	VALOR UNIT.	VALOR TOTAL
	1	Global	Execução global (material e mão de obra) para a instalação de uma caixa separadora de água e óleo. Detalhamentos da CSAO e dos serviços a serem executados estão contidos no memorial técnico descritivo e no TR 12.		

Destino: DEMEI – GERAÇÃO - UHE Passo do Ajuricaba

Declaro que a ação de despesa requisitada está prevista no Plano Plurianual e na Lei de Diretrizes Orçamentárias, com saldo de dotação na natureza de despesa no Orçamento do Órgão, bem como devidamente classificada, conforme codificação específica no SIAPC. Em 23 de junho de 2023.

Aline D. M. de Amorim
Chefe Serv. Admin. Financeiros
Emitente

Aline D. M. de Amorim
Chefe Serv. Admin. Financeiros
Requisitante

OBSERVAÇÕES:	DIRETOR-PRESIDENTE	DEMEI-GERAÇÃO
	<input type="checkbox"/> Deferido <input type="checkbox"/> Indeferido Daiana Michelon Pias Diretora-Presidente	Modalidade: Data: Assinatura/Carimbo



DEMEI

GERAÇÃO

TERMO DE REFERÊNCIA 13/2023

INFORMAÇÕES RESUMIDAS

Requisitante	DEMEI GERAÇÃO
Objeto (resumido)	Aquisição CSAO e obras de instalação
Prazo para entrega	180 dias
Valor estimado	R\$ 293.663,39

1 – DESCRIÇÃO DO OBJETO E ESPECIFICAÇÃO DOS BENS

Descrição completa	Qtde	Unidade
Execução global (material e mão de obra) para a instalação de uma caixa separadora de água e óleo. Detalhamentos da CSAO e dos serviços a serem executados estão contidos no memorial técnico descritivo em anexo.	1	Global

2 - JUSTIFICATIVA

A presente aquisição da CSAO e serviços que envolvem a instalação, tem como objetivo o cumprimento de condicionante contida na Licença de Operação 02876/2021 da UHE Passo do Ajuricaba e também faz parte do plano de ação enviado a FEPAM, devido a anotação de Não Conformidade em auditoria ambiental realizada no mês de maio de 2023.

10.2- o poço de drenagem, o poço de esgotamento e a caixa separadora de água e óleo deverão ter manutenção periódica, garantindo sua eficiência;

3 - OBRIGAÇÕES DA CONTRATADA

A Contratada deve cumprir todas as obrigações constantes em sua proposta, assumindo como exclusivamente seus os riscos e as despesas decorrentes da boa e perfeita execução do objeto e, ainda:



- I) efetuar a entrega serviços em perfeitas condições, conforme especificações da proposta;
- II) responsabilizar-se pelos vícios e danos decorrentes do objeto, de acordo com os artigos 12, 13 e 17 a 27, do Código de Defesa do Consumidor (Lei nº 8.078, de 1990);
- III) comunicar à Contratante, no prazo máximo de 24 (vinte e quatro) horas que antecede a data da entrega, os motivos que impossibilitem o cumprimento do prazo previsto, com a devida comprovação;
- IV) manter, durante toda a execução do contrato, em compatibilidade com as obrigações assumidas, todas as condições de habilitação e qualificação exigidas na licitação; indicar preposto para representá-la durante a execução do contrato.

4 – LOCAL DE ENTREGA DO SERVIÇO

Usina Passo do Ajuricaba.

5 - ALTERAÇÕES DO CONTRATO

Eventuais alterações contratuais reger-se-ão pela disciplina do Art. 124 da Lei nº 14.133/2021.

Nas alterações unilaterais a que se refere o inciso I do caput do art. 124 da Lei nº 14.133/2021, o contratado será obrigado a aceitar, nas mesmas condições contratuais, acréscimos ou supressões de até 25% (vinte e cinco por cento) do valor inicial atualizado do contrato.

As supressões resultantes de acordo celebrado entre as partes contratantes poderão exceder o limite de 25% (vinte e cinco por cento) do valor inicial atualizado do contrato.

6 – ACOMPANHAMENTO DA EXECUÇÃO

Fiscal: Joana Perussatto

Gestor: Daiana Michelon Pias



O fiscal do contrato anotar em registro próprio todas as ocorrências relacionadas à execução do contrato, determinando o que for necessário para a regularização das faltas ou dos defeitos observados.

O fiscal do contrato informará a seus superiores, em tempo hábil para a adoção das medidas convenientes, a situação que demandar decisão ou providência que ultrapasse sua competência.

O fiscal do contrato será auxiliado pelos órgãos de assessoramento jurídico e de controle interno da Administração, que deverão dirimir dúvidas e subsidiá-lo com informações relevantes para prevenir riscos na execução contratual.

O contratado será obrigado a reparar, corrigir, remover, reconstruir ou substituir, a suas expensas, no total ou em parte, o objeto do contrato em que se verificarem vícios, defeitos ou incorreções resultantes de sua execução ou de materiais nela empregados.

O contratado será responsável pelos danos causados diretamente à Administração ou a terceiros em razão da execução do contrato, e não excluirá nem reduzirá essa responsabilidade a fiscalização ou o acompanhamento pelo contratante

7 ESTIMATIVA DO VALOR

Planilha de orçamento anexa ao memorial descritivo técnico.

8 - CLASSIFICAÇÃO ORÇAMENTÁRIA

As despesas decorrentes do objeto deste Termo correrão à conta de recursos específicos, consignados no Orçamento, na seguinte dotação orçamentária:

ÓRGÃO: 19 – Departamento Municipal de Energia de Ijuí - DEMEI GERAÇÃO

UNIDADE: 01 – Coordenadoria Geral

AÇÃO: 1.116 - Melhorias Usina Passo do Ajuricaba (DEMEI GERAÇÃO)

NATUREZA DA DESPESA: 4.4.90.51.91.00.00 – Obras em andamento

CÓDIGO REDUZIDO: 16207

9 - PAGAMENTO



Após o recebimento do objeto, o pagamento será realizado no prazo máximo de até 30 (trinta) dias da liquidação da documentação, conforme Capítulo II, art. 6 ° e § 3º, art. 8º, do Decreto Executivo Municipal nº 5.753, de 15 de setembro de 2015.

A nota fiscal deverá trazer os seguintes dados cadastrais:

Departamento Municipal de Energia de Ijuí Geração – Demei Geração

CNPJ: 19.462.106/0001-35

Inscrição Estadual: 065/0144791

Endereço: Avenida Getulio Vargas, 1454, sala A, Assis Brasil, Ijuí/RS – 98700-000

Nº do Empenho

Os arquivos eletrônicos dos documentos fiscais (arquivo XML e a DANFE da NFE ou NFSE) deverão ser encaminhados pela empresa adjudicatária, obrigatoriamente, para o e-mail **geracao@demei.com.br**.

O pagamento será realizado pelo Demei Geração mediante depósito bancário em favor do adjudicatário, que indicará em formulário próprio o nome da instituição, a localidade, o código da agência bancária e o número da conta corrente para que seja realizada a operação.

As informações referidas no item anterior deverão ser encaminhadas ao Demei Geração, ficando o adjudicatário obrigado a mantê-las atualizadas.

Havendo erro na apresentação da Nota Fiscal ou dos documentos pertinentes à contratação, ou, ainda, circunstância que impeça a liquidação da despesa, como, por exemplo, obrigação financeira pendente, decorrente de penalidade imposta ou inadimplência, o pagamento ficará sobrestado até que a Contratada providencie as medidas saneadoras. Nesta hipótese, o prazo para pagamento iniciar-se-á após a comprovação da regularização da situação, não acarretando qualquer ônus para a Contratante.

Ijuí, 23 de junho de 2023.

Daiana Michelin Pias

Diretora Presidente



Memorial Técnico
Descritivo

Junho de 2022

Lista de Figuras

Figura 1 - Cotas de posicionamento da UHE Passo de Ajuricaba.	6
Figura 2 - Distribuição da tubulação até o rio.	7
Figura 3 - Vista Isométrica do local.	8
Figura 4 - Bombas a serem removidas.	9
Figura 5 - Tubulação da bomba reserva a ser removida.	10
Figura 6 - Curvas características da bomba autoaspirante de rotor semi-aberto da marca Schneider.	12
Figura 7 - Ponto de instalação das novas bombas.	13
Figura 8 - Posicionamento das bombas.	14
Figura 9 - Distância de posicionamento do suporte das bombas.	15
Figura 10 - Modelo de base para fixação das bombas.	16
Figura 11 - Dimensões das mãos francesas.	16
Figura 12 – Vista frontal da bomba principal.	18
Figura 13 - Acessórios da tubulação da bomba principal.	19
Figura 14 - Vista lateral dos acessórios da tubulação da bomba principal.	20
Figura 15 - Acessórios da tubulação da bomba principal na entrada da caixa separadora.	21
Figura 16 - Vista frontal da bomba reserva.	23
Figura 17 - Acessórios da tubulação da bomba reserva.	24
Figura 18 - Vista lateral dos acessórios da tubulação da bomba reserva.	25
Figura 19 - Acessórios da tubulação da bomba reserva na entrada da caixa separadora.	26
Figura 20 - Acessórios da tubulação de alimentação de água das bombas. ...	27
Figura 21 - Acessórios da caixa separadora de água e óleo.	29
Figura 22 - Suportes de fixação da tubulação principal e reserva das bombas.	30
Figura 23 - Dimensões do suporte de fixação.	31
Figura 24 - Conjunto de válvulas.	33
Figura 25 - Dimensões da plataforma de acesso as válvulas e caixa separadora de água e óleo.	35

Figura 26 – Dimensões do portão a ser instalado.....	37
Figura 27 - Local de instalação da caixa separadora de água e óleo.	39
Figura 28 - Paredes internas a serem demolidas.....	40
Figura 29 - Planta baixa do local.....	42
Figura 30 - Ponto de abertura dos buracos para passagem da tubulação.....	43
Figura 31 - Pontos de passagem da fiação elétrica.	45



Sumário

1. DESCRIÇÃO	5
1.1 Informações Importantes.....	5
2. DETALHAMENTO DO SERVIÇO MECÂNICO	6
2.1 Remoção das bombas atuais	8
2.2 Instalação das novas bombas.....	11
2.3 Suporte bombas.....	14
2.4 Instalação de novas tubulações	17
2.6 Suportes para fixação da tubulação.....	29
2.7 Caixa separadora de água e óleo	32
2.8 Sistema de direcionamento da água.....	32
2.9 Plataforma.....	34
2.10 Portão de acesso a caixa separadora.....	35
3. DETALHAMENTO DO SERVIÇO CIVIL.....	38
4. DETALHAMENTO DO SERVIÇO ELÉTRICO.....	44
4.1 Projeto elétrico	44
4.2 Ligações elétricas	45
4.3 Quadro de comando	47
4.4 Monitoramento do poço	48
4.5 Iluminação do local de instalação da caixa separadora	48

1. DESCRIÇÃO

O presente memorial refere-se ao fornecimento de material e mão de obra para a instalação de uma nova rede de bombeamento de águas residuais contaminadas com óleo oriundas do contato com os eixos das turbinas da UHE Passo de Ajuricaba.

A nova rede de bombeamento contém bomba principal e bomba reserva, sendo que cada bomba possui no mínimo a capacidade de bombeamento da soma das vazões resultantes das águas dos filtros autolimpantes.

Após a água residual ser bombeada a mesma irá passar por uma caixa separadora de água e óleo, onde através de um processo físico, conhecido como decantação, irá realizar a separação da água e óleo por meio de densidades diferentes, para posteriormente ser devolvida a seu curso natural.

1.1 Informações Importantes

- Obrigatório a observância e cumprimento de todas as NR e NBR que regem as atividades do escopo deste memorial.
- As dimensões apresentadas nesse documento são apenas orientativas e servem apenas para orçamentação. Após a liberação do pedido de compra, deverão ser retiradas medidas *in loco*.
- Os projetos, plantas e figuras apresentadas pelo GBO Engenharia servem como referência para orçamentação, pequenas alterações podem ser solicitadas pela contratada após o detalhamento.
- Necessário realizar visita técnica na unidade para melhor entendimento dos serviços a serem prestados e levantamento de itens omissos ou não previstos.

2. DETALHAMENTO DO SERVIÇO MECÂNICO

Se faz necessário o fornecimento e instalação de tubulações e utilidades discriminadas abaixo, considerando o fornecimento das tubulações, conexões, válvulas, fixadores, suportes e bombas conforme especificações:

- Tubo aço carbono SCH10;
- Conexões aço carbono SCH10;
- Fixadores tipo U aço carbono;
- Flange Aço carbono;
- Bombas autoaspirantes de rotor semi-aberto;

Figura 1 - Cotas de posicionamento da UHE Passo de Ajuricaba.

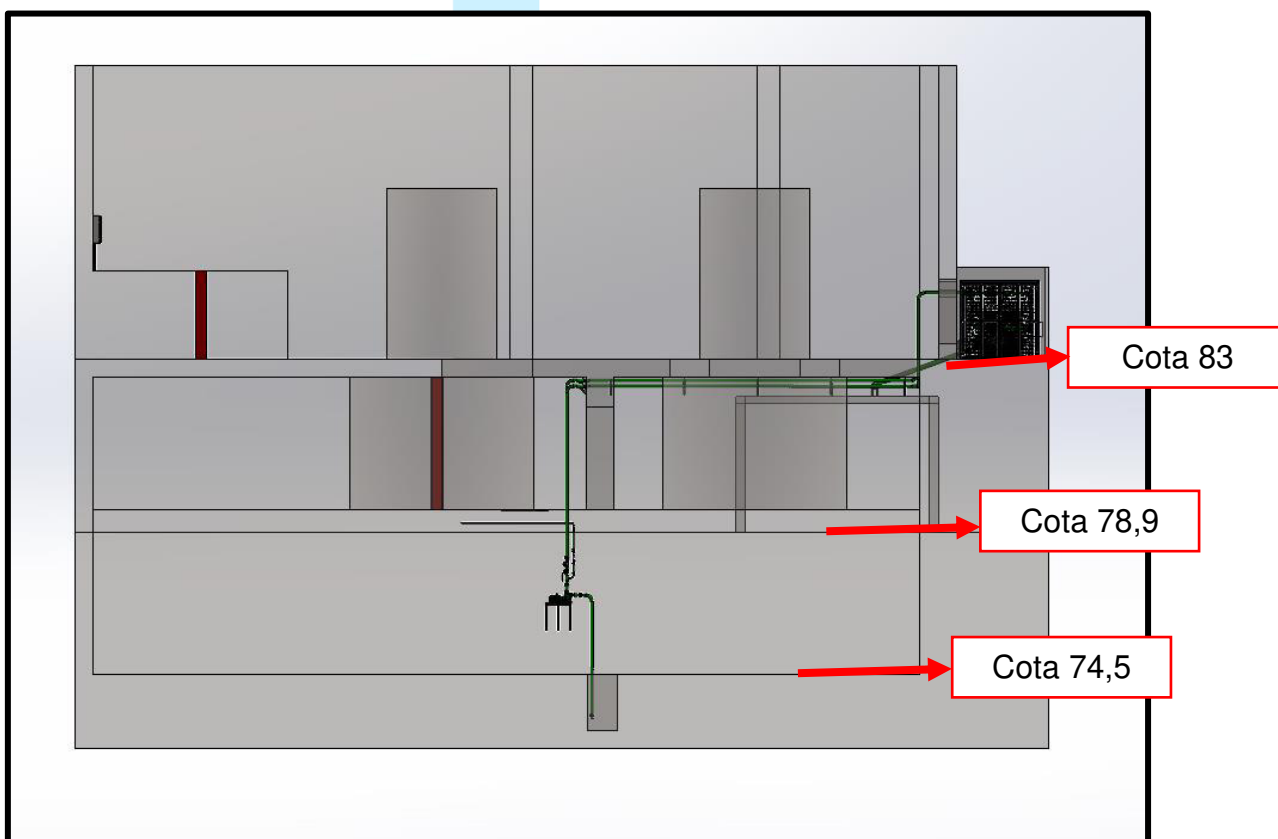
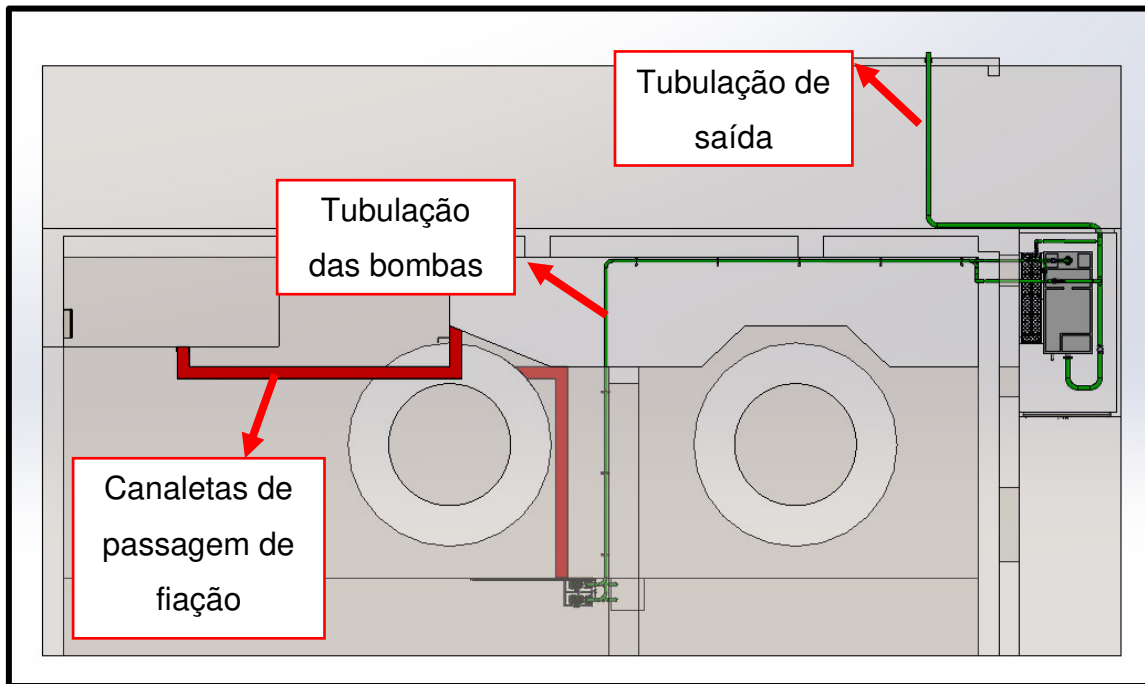
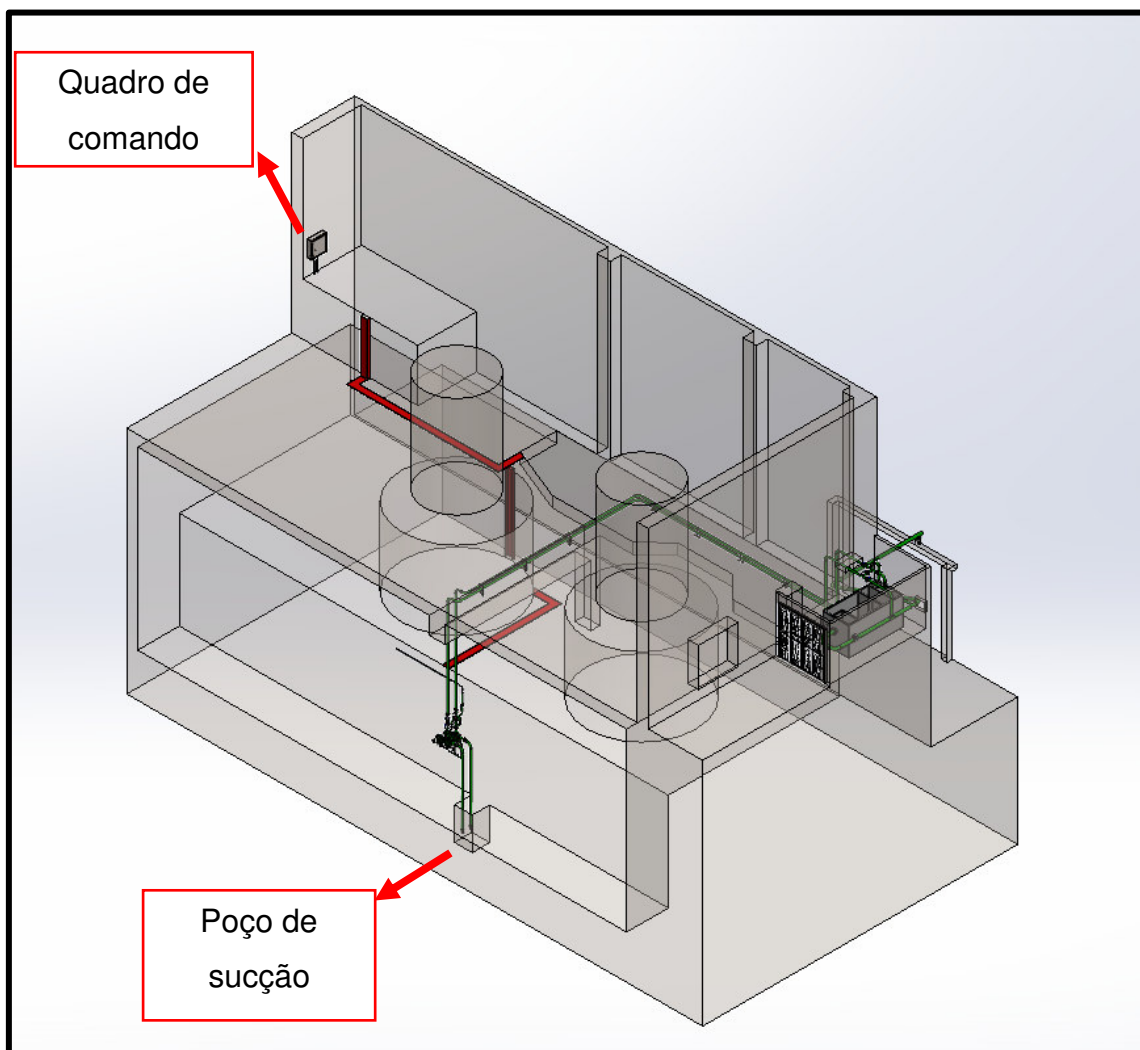


Figura 2 - Distribuição da tubulação até o rio.



gbo

Figura 3 - Vista Isométrica do local.



2.1 Remoção das bombas atuais

Deve ser realizada a remoção dos seguintes itens:

- a) Bomba principal e reserva;
- b) Suportes de fixação das bombas;
- c) Suportes de fixação da tubulação;
- d) Tubulação de recalque da bomba reserva de comprimento aproximado de 22,5 m de tubo OD Ø2.1/2" de aço carbono.
- e) Tubulação de sucção da bomba principal de comprimento aproximado de 2,5 m de tubo OD Ø2.1/2" de aço carbono.

- f) Tubulação de sucção da bomba reserva de comprimento aproximado de 2,5 m de tubo OD Ø2.1/2" de aço carbono.
- g) Tubulação de alimentação da água da bomba principal de Ø3/4" tubo OD.

A tubulação da bomba principal poderá ser mantida, devido a mesma estar concretada, somente deixar ela inviabilizada.

Figura 4 - Bombas a serem removidas.

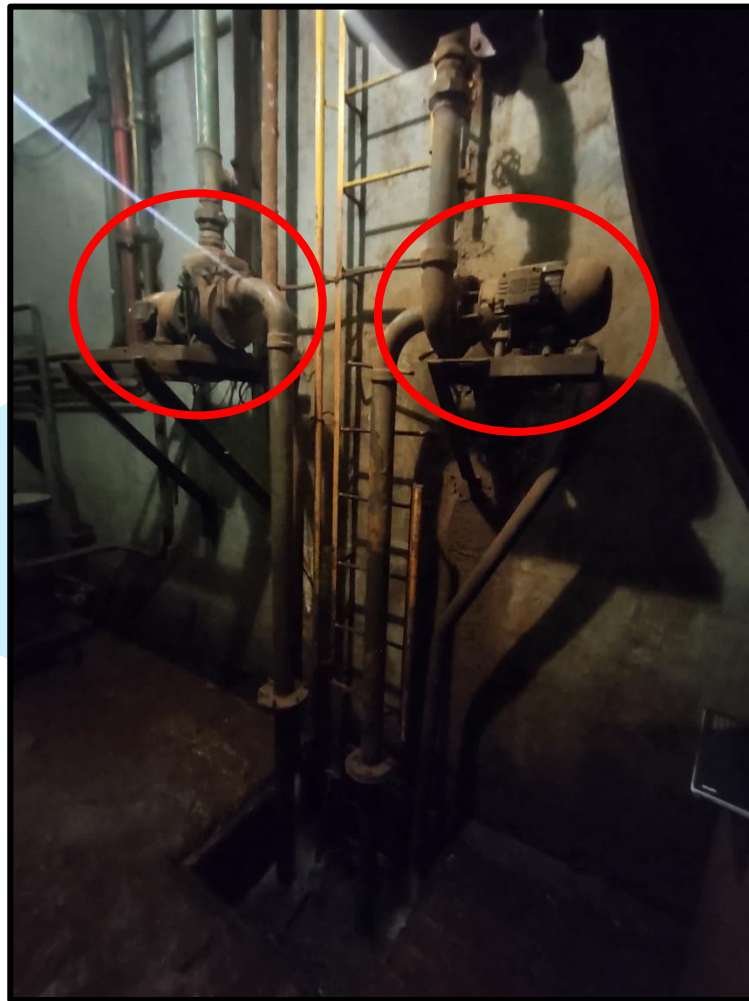
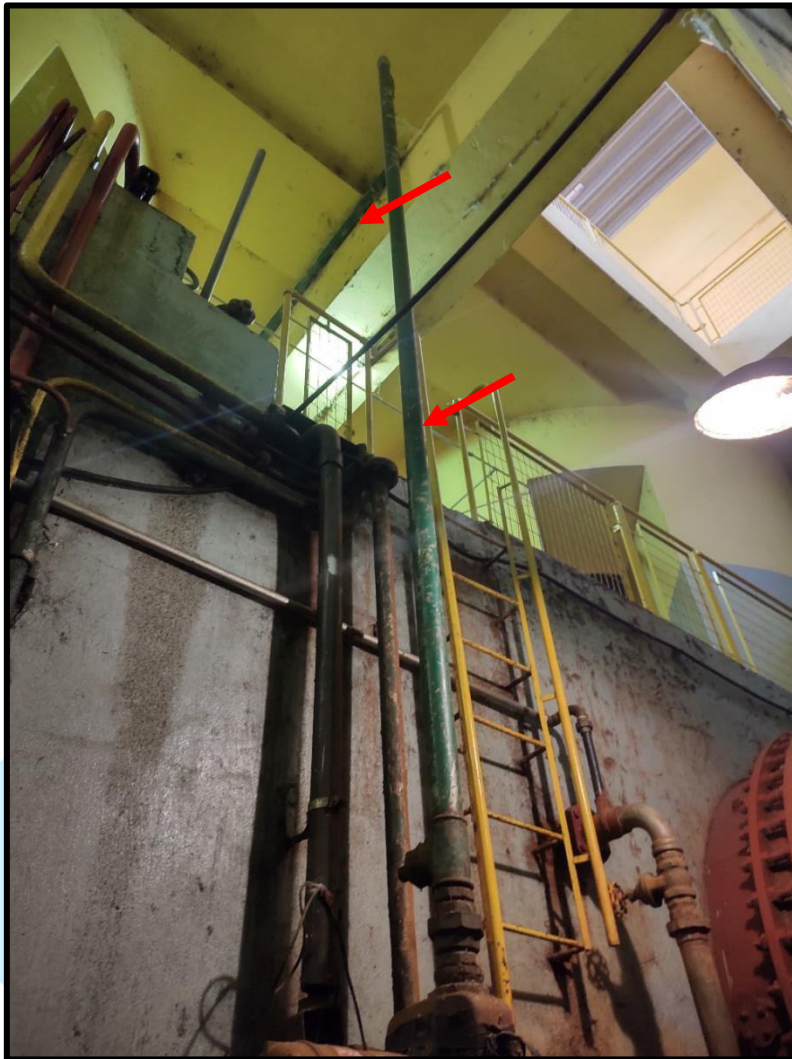


Figura 5 - Tubulação da bomba reserva a ser removida.



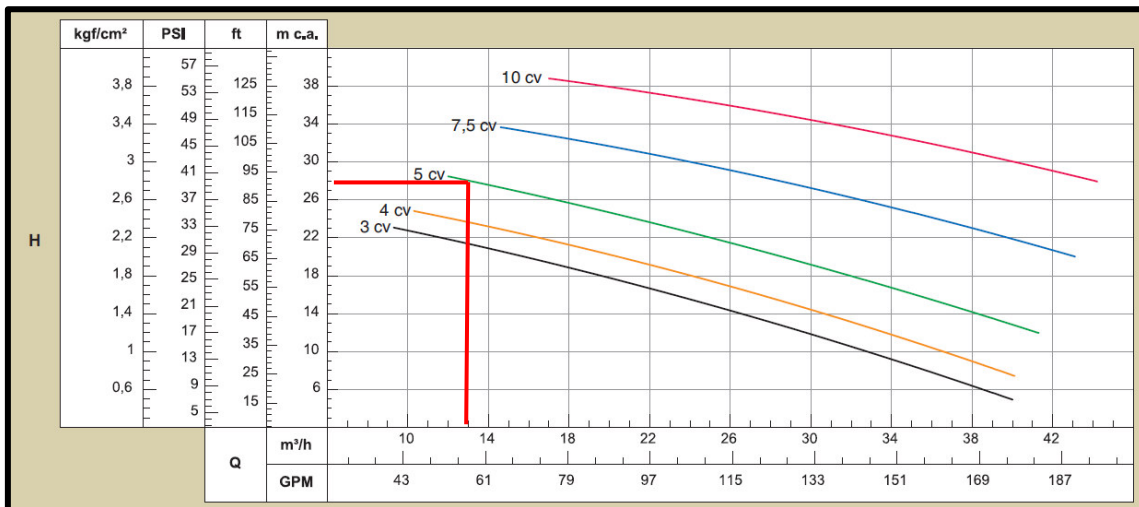


2.2 Instalação das novas bombas

Deve ser fornecida e instalada duas bombas autoaspirantes de rotor semi-aberto, com capacidade de sucção de no mínimo 13 m³/h. A altura entre o ponto onde está fixada a bomba e o fundo do poço é de 3 m e a altura entre o local onde está instalada a bomba até o ponto de recalque é de 8,5 m, totalizando 11,5 m de altura, diâmetro de tubulação Ø2.1/2" SCH 10 e comprimento aproximado de tubulação de 35 m. Uma das bombas será considerada principal e a outra reserva. (Sugestão de marca: Schneider).

O gráfico da figura 6 representa a bomba de rotor semi-aberto, modelo BC-41 da marca Schneider, ao qual se foi baseado para o dimensionamento das bombas. A curva que deve ser seguida para seleção da bomba é a de 5 cv de potência, na qual deve-se ter no mínimo uma pressão 28 m.c.a, e uma vazão mínima de 13m³/h.

Figura 6 - Curvas características da bomba autoaspirante de rotor semi-aberto da marca Schneider.



As novas bombas serão instaladas local indicado na figura 7, porém uma ao lado da outra conforme figura 8.

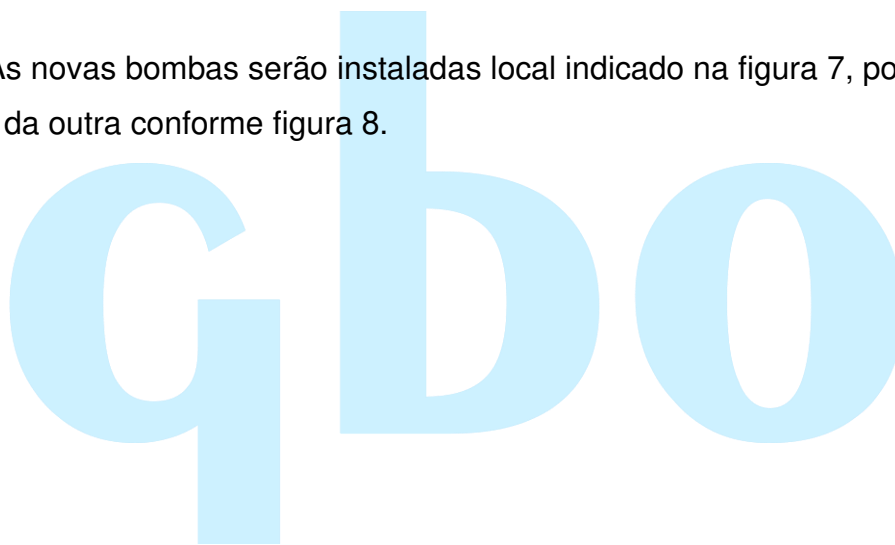
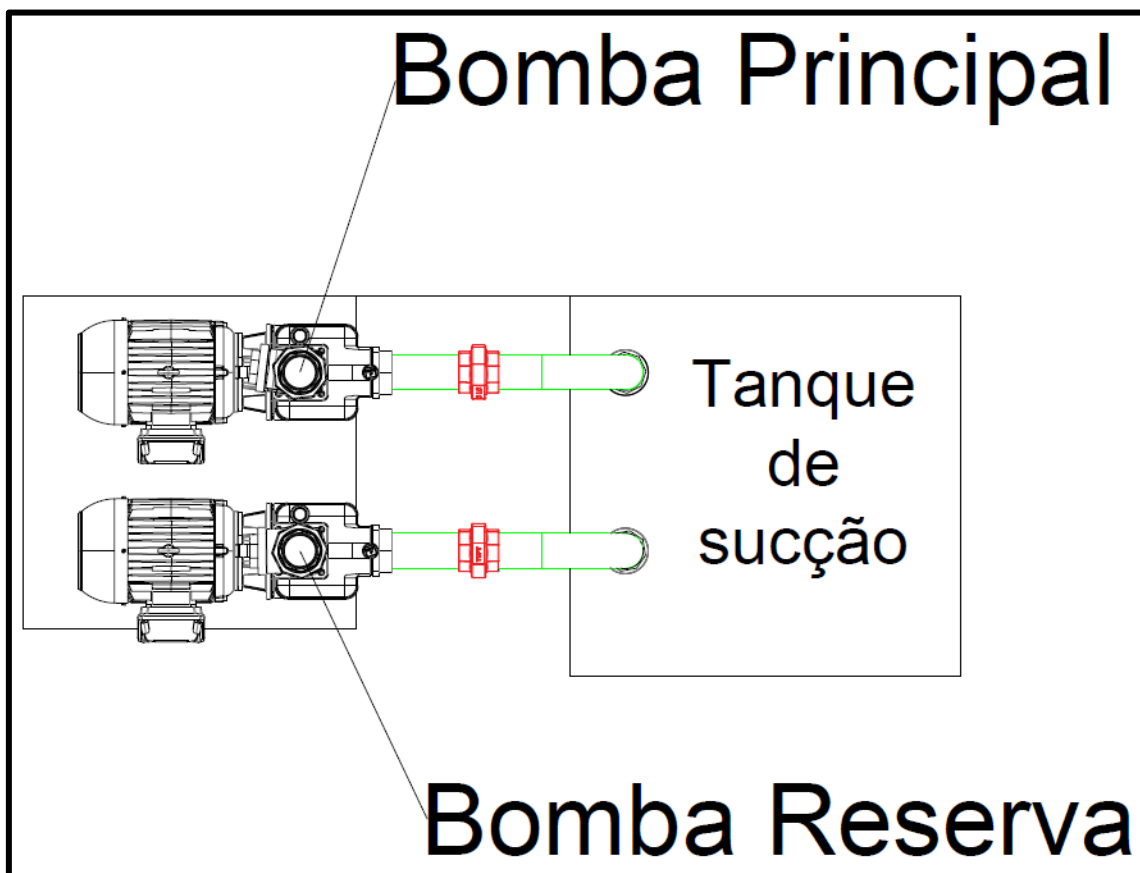


Figura 7 - Ponto de instalação das novas bombas.



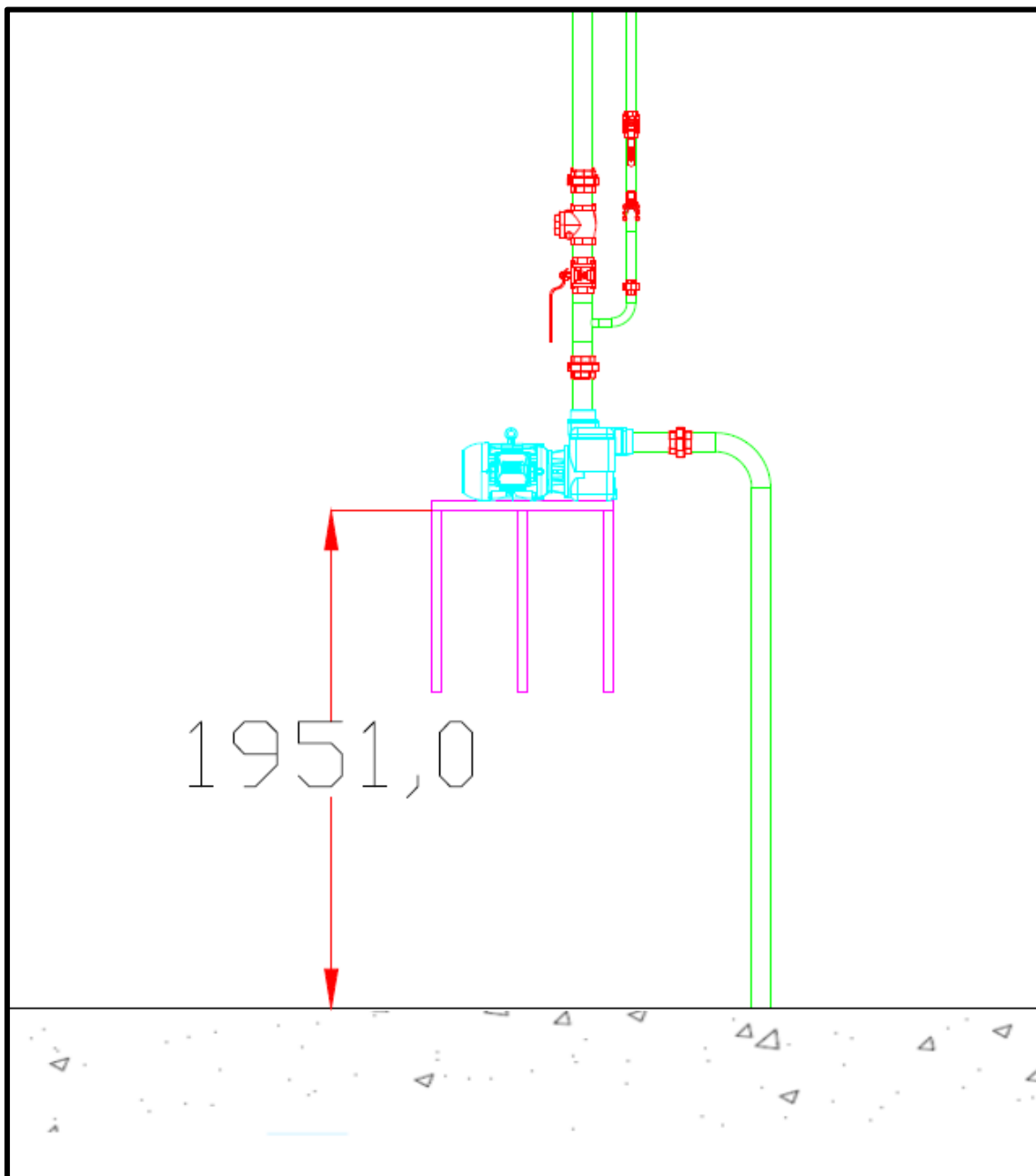
Figura 8 - Posicionamento das bombas.



2.3 Suporte bombas

Deve ser considerado fabricação e instalação de suporte para fixação das bombas, sendo que deve ficar fixado a aproximadamente 1,95 metros em relação ao chão, conforme itens a seguir:

Figura 9 - Distância de posicionamento do suporte das bombas.



- Base de apoio para bombas fabricadas em quadro de cantoneira 1.1/2"x1.1/2"x3/16". Dimensões aproximadas de 700x700 mm.
- Três mãos francesas para apoio da base em cantoneira 1.1/2"x1.1/2"x3/16", com dimensões conforme figura 10.
- Fixar as mãos francesas na parede por meio de chumbadores parabolt $\varnothing 3/8"$.

- d) Fazer a fixação das bombas principal e reserva nas próprias cantoneiras do quadro.
- e) Considerar material galvanizado para fabricação da estrutura.
- f) Considerar a pintura do suporte de fixação das bombas na cor preta.

Figura 10 - Modelo de base para fixação das bombas.

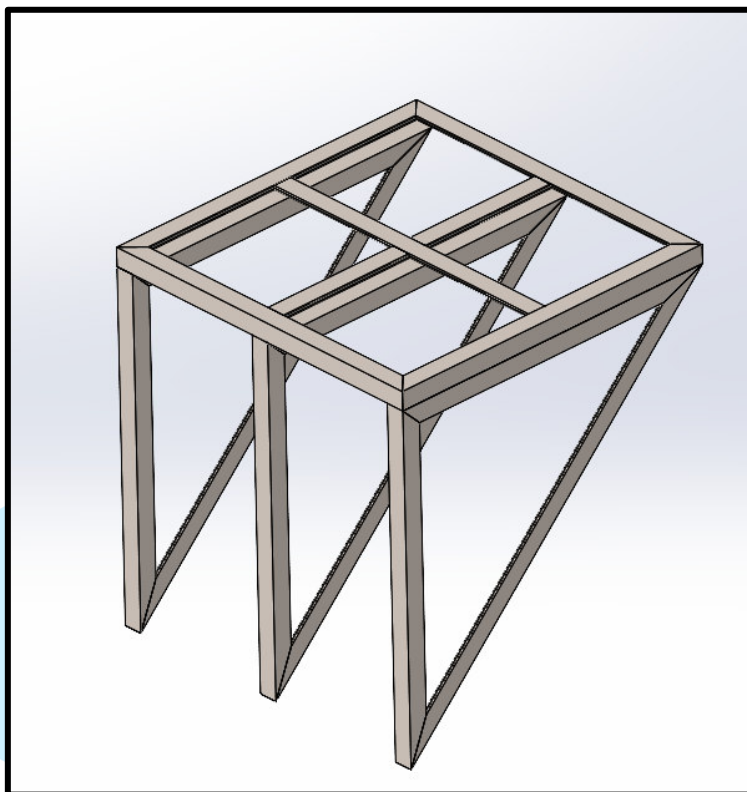
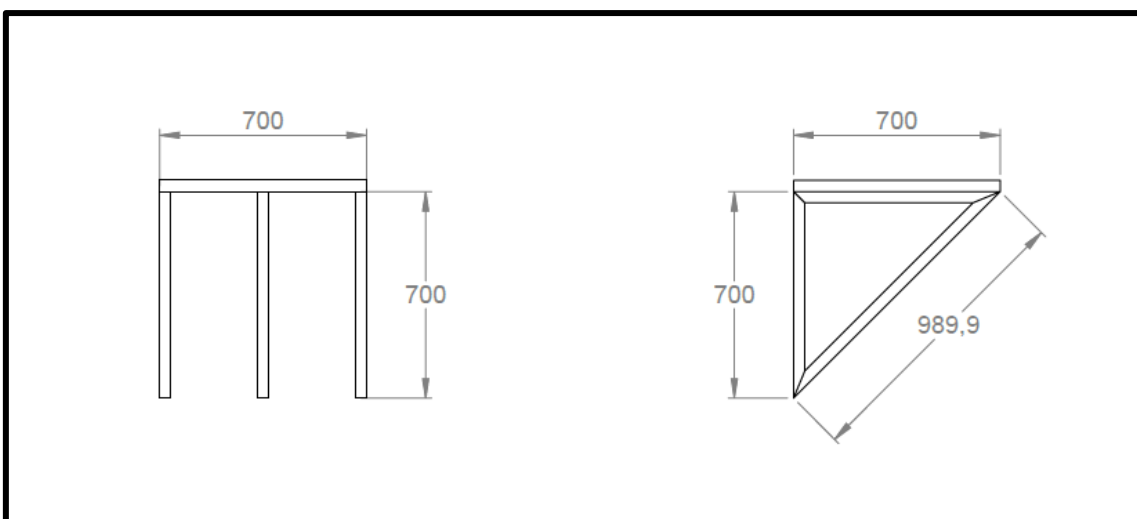


Figura 11 - Dimensões das mãos francesas.



Base para fixação bombas				
Item	Descrição	Quantidade	U.M	Material
1	Cantoneira 1.1/2"x1.1/2"x3/16"	11,4	m	Aço carbono
2	Chumbadores parabolit Ø3/8"	9	unidades	Aço carbono

2.4 Instalação de novas tubulações

- a) Trecho de ligação entre a bomba principal e a caixa separadora de água e óleo - fornecer, fabricar e instalar tubulação conforme itens a seguir:

Bomba Principal				
Item	Descrição	Quantidade	U.M	Material
1	Bomba autoaspirante de rotor semi-aberto	1	unidade	-
2	Tubo Ø2.1/2" SCH 10	30,7	m	Aço carbono
3	União com rosca Ø2.1/2" SCH 10	3	unidades	Aço carbono
4	Válvula de esfera manual tripartida Ø2.1/2"	4	unidades	Aço carbono
5	Válvula de retenção Ø2.1/2"	1	unidade	Aço carbono
6	Curva 90° Raio longo Ø2.1/2" SCH 10	9	unidades	Aço carbono
7	Tê de redução Ø2.1/2" x 1" SCH 10	1	unidade	Aço carbono
8	Curva 90° Raio longo Ø1" SCH 10	1	unidade	Aço carbono
9	Tubo Ø1" SCH 10	0,1	m	Aço carbono
10	Flange Ø3" ANSI – B16,5 -150 lbs	1	unidade	Aço Carbono - ASTM A36
11	Redução Concêntrica Ø2.1/2" x 3" SCH 10	1	unidade	Aço carbono
12	Tê Ø2.1/2" SCH 10	2	unidades	Aço carbono
13	Válvula Pé Ø2.1/2" SCH 10	1	unidade	Aço carbono

- Considerar tubulação e acessórios galvanizados.
- Considerar pintura da tubulação de acordo com o que solicita a norma NBR 6493, na cor Verde Munsell 2.5 G ¾.
- A tubulação de sucção da bomba principal deve ficar posicionada a 0,3 metros em relação ao fundo do poço. O poço possui profundidade de 1,5 metros.

OBS.: O comprimento de tubulação da bomba principal pode variar dependendo do modelo de caixa separadora que será selecionada para instalação no local.

A flange de entrada que faz a interligação da tubulação da bomba principal com a caixa separadora também pode variar seu tamanho, dependendo também do modelo de caixa separadora selecionada.

Os itens nas imagens a seguir estão numerados de acordo com a tabela acima.

Figura 12 – Vista frontal da bomba principal.

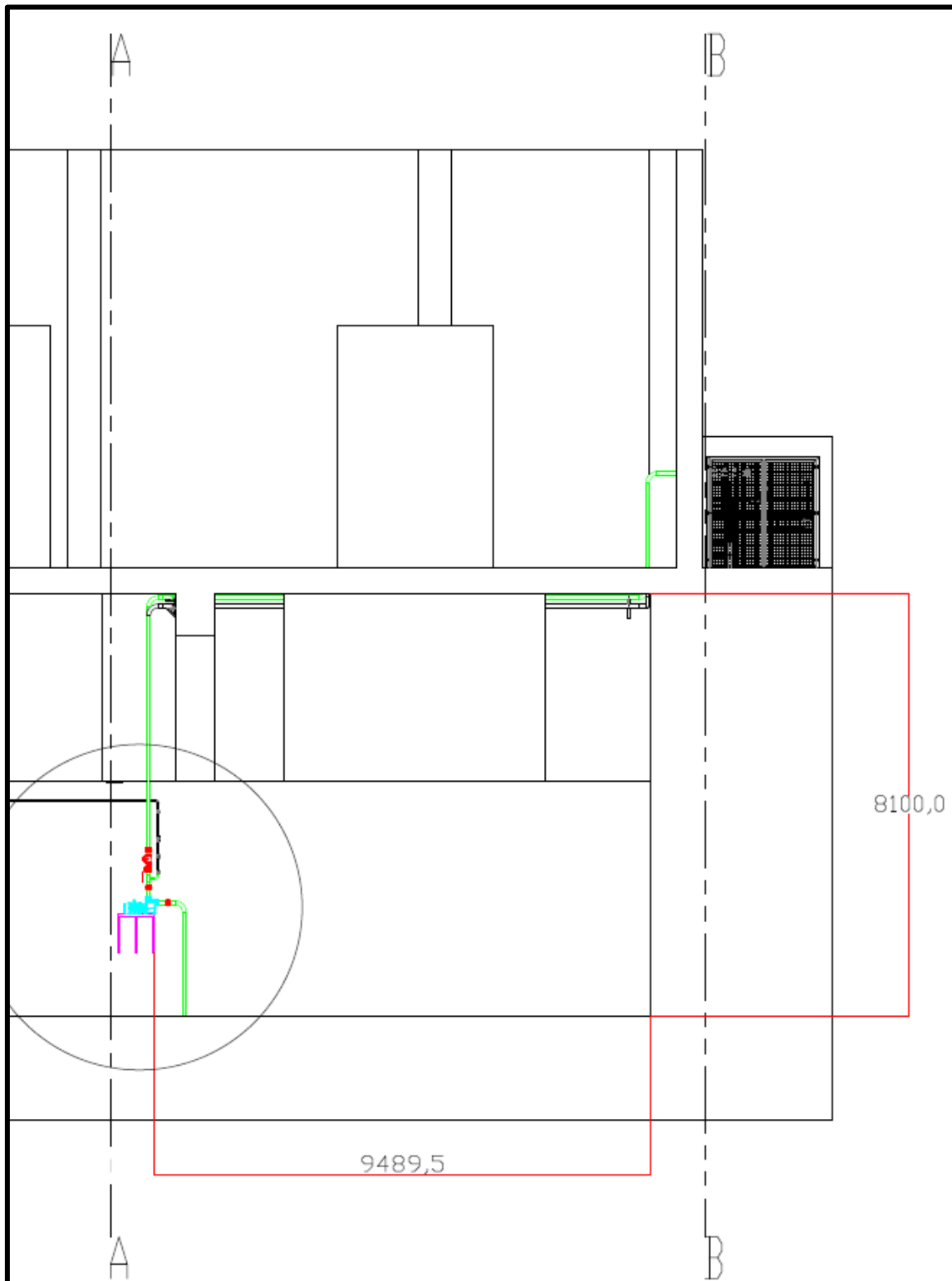


Figura 13 - Acessórios da tubulação da bomba principal.

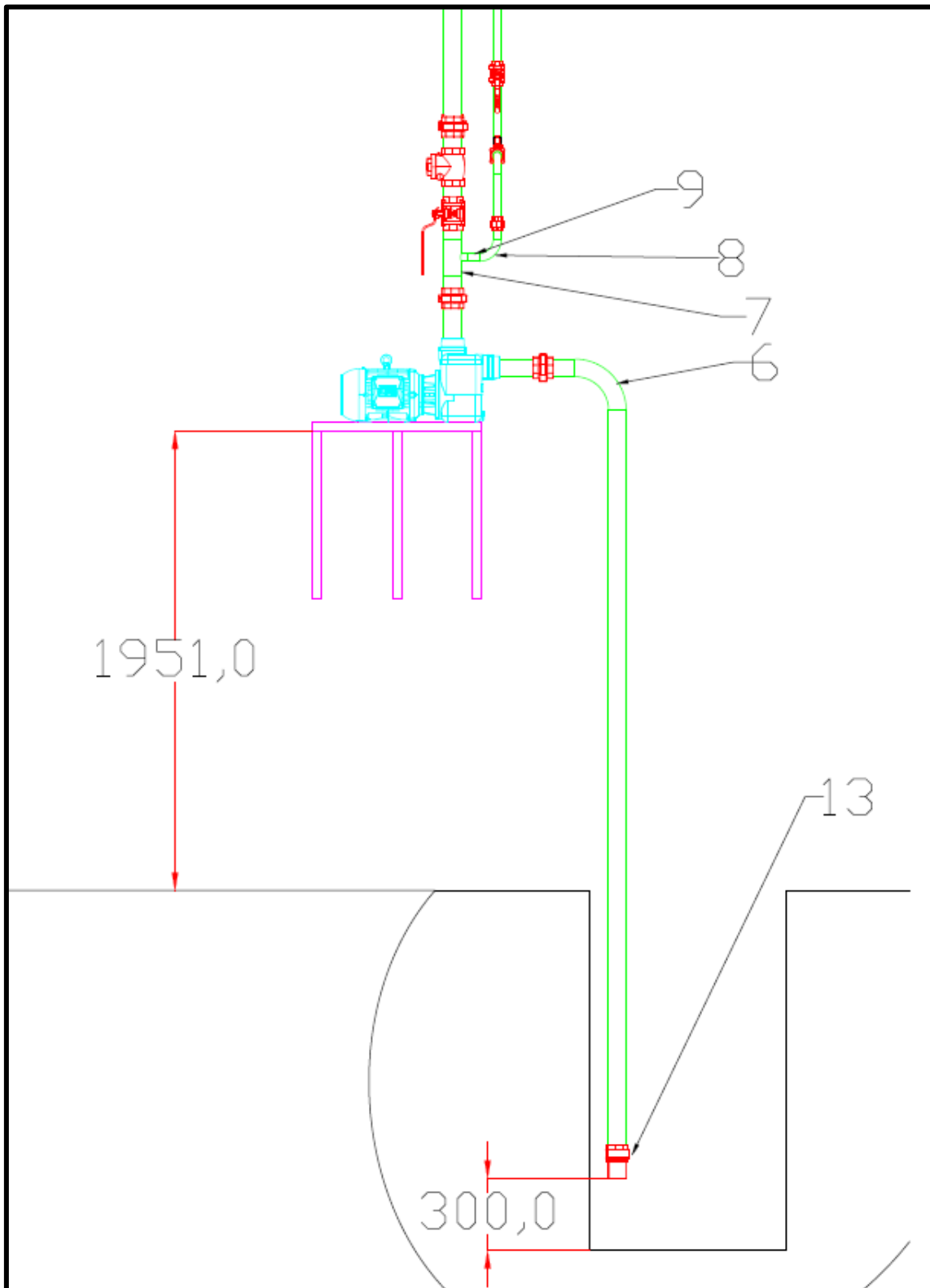


Figura 14 - Vista lateral dos acessórios da tubulação da bomba principal.

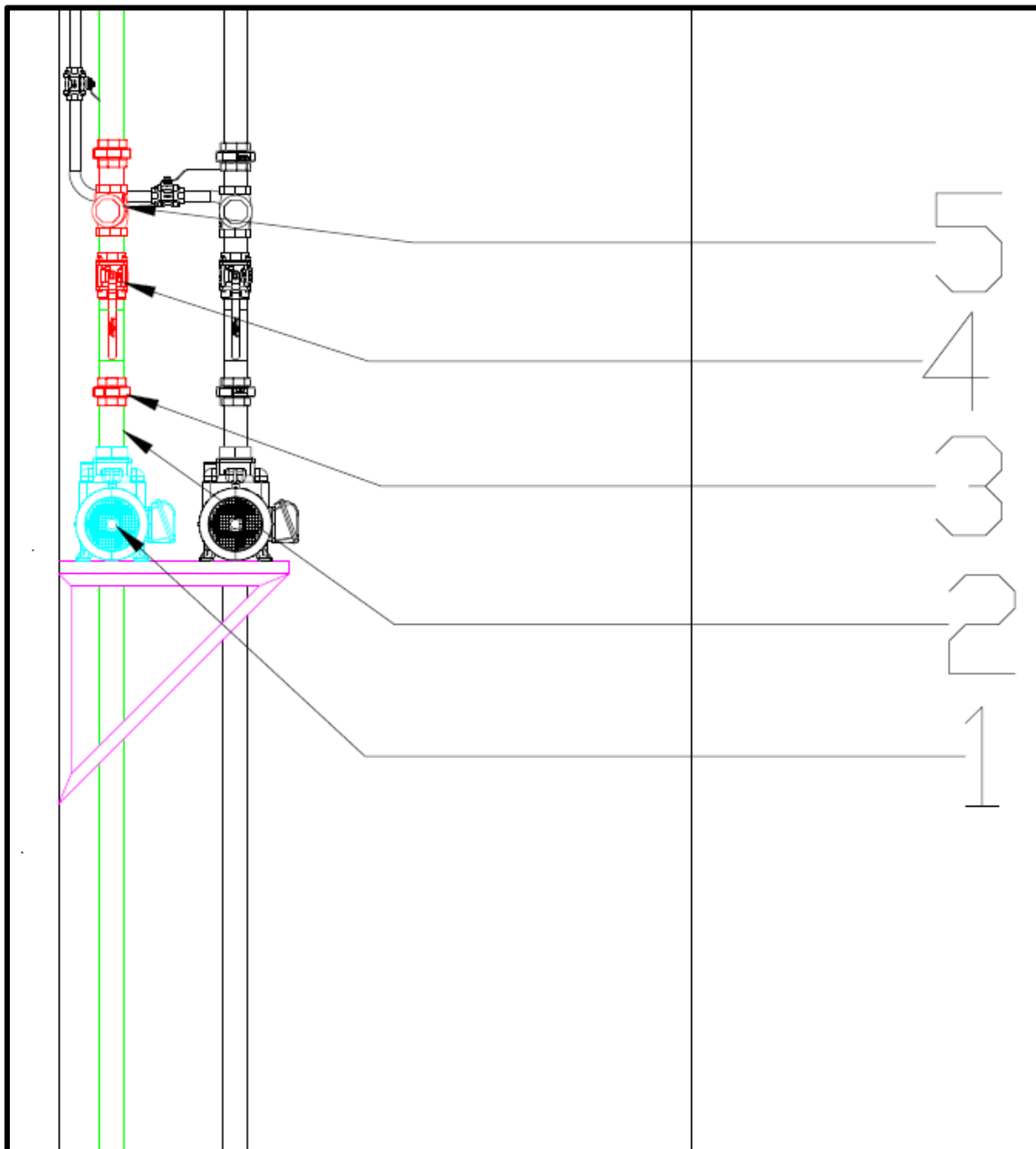
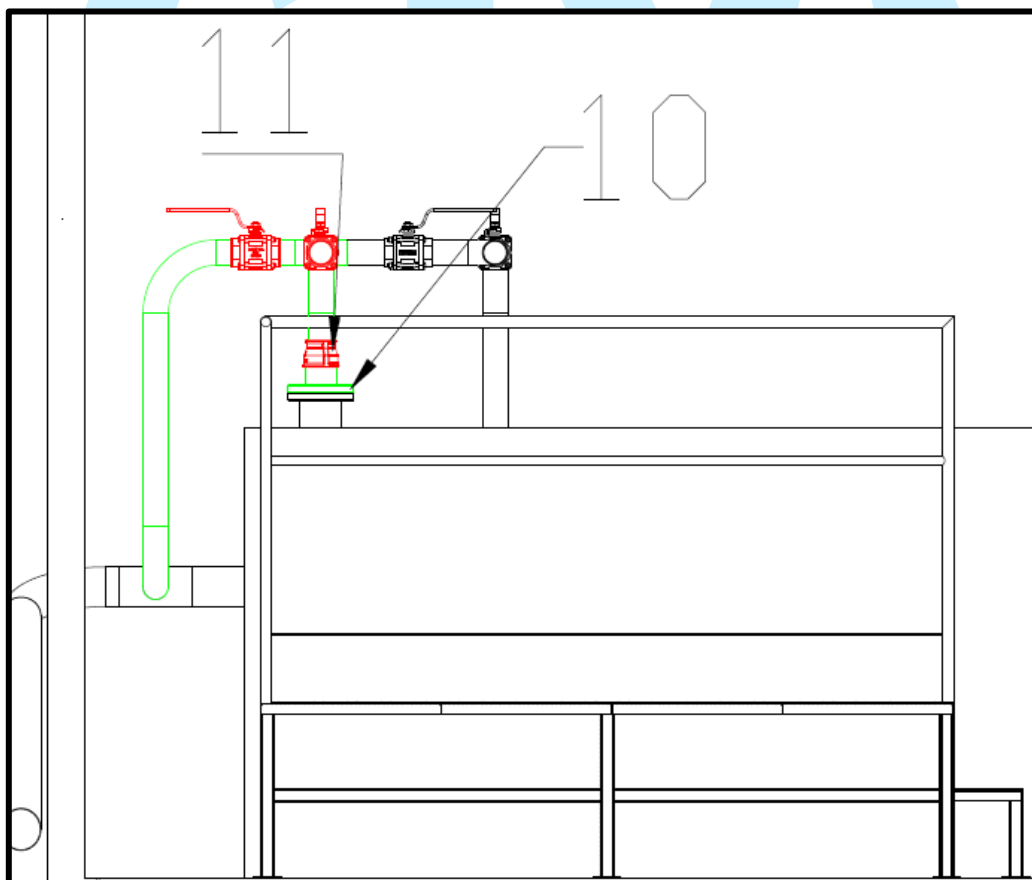
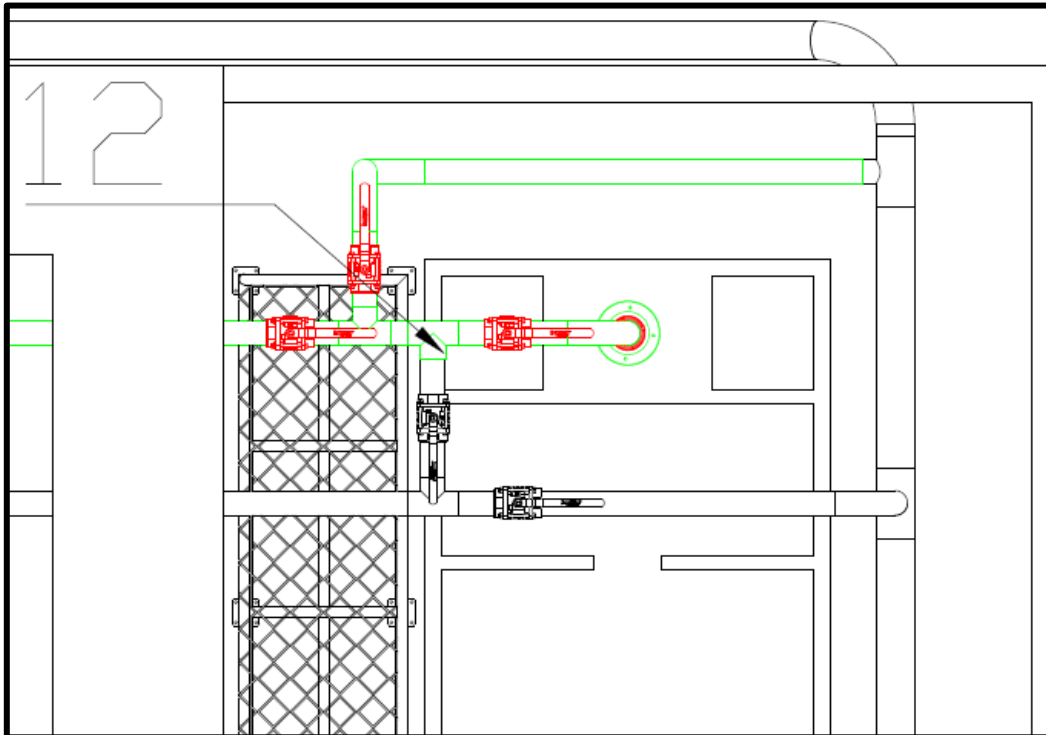


Figura 15 - Acessórios da tubulação da bomba principal na entrada da caixa separadora.



- b) Trecho de ligação entre a bomba reserva e a caixa separadora de água e óleo - fornecer, fabricar e instalar tubulação conforme itens a seguir:

Bomba Reserva				
Item	Descrição	Quantidade	U.M	Material
1	Bomba autoaspirante de rotor semi-aberto	1	unidade	-
2	Tubo Ø2.1/2" SCH 10	31,3	m	Aço carbono
3	União com rosca Ø2.1/2" SCH 10	3	unidades	Aço carbono
4	Válvula de esfera manual tripartida Ø2.1/2"	3	unidades	Aço carbono
5	Válvula de retenção Ø2.1/2" SCH 10	1	unidade	Aço carbono
6	Curva 90° Raio longo Ø2.1/2" SCH 10	8	unidades	Aço carbono
7	Tê de redução Ø2.1/2" x 1" SCH 10	1	unidade	Aço carbono
8	Curva 90° Raio longo Ø1" SCH 10	1	unidade	Aço carbono
9	Tubo Ø1" SCH 10	0,1	m	Aço carbono
10	Tê Ø2.1/2 SCH 10	1	unidade	Aço carbono
11	Válvula Pé Ø2.1/2" SCH 10	1	unidade	Aço carbono

- Considerar tubulação e acessórios galvanizados;
- Considerar pintura da tubulação de acordo com o que solicita a norma NBR 6493, na cor Verde Munsell 2.5 G ¾.
- A tubulação de sucção da bomba reserva deve ficar posicionada a 0,3 metros em relação ao fundo do poço. O poço possui profundidade de 1,5 metros.

OBS.: O comprimento de tubulação da bomba reserva pode variar, dependendo do modelo de caixa separadora que será selecionada para instalação no local.

Os itens nas imagens a seguir estão numerados de acordo com a tabela acima.

Figura 16 - Vista frontal da bomba reserva.

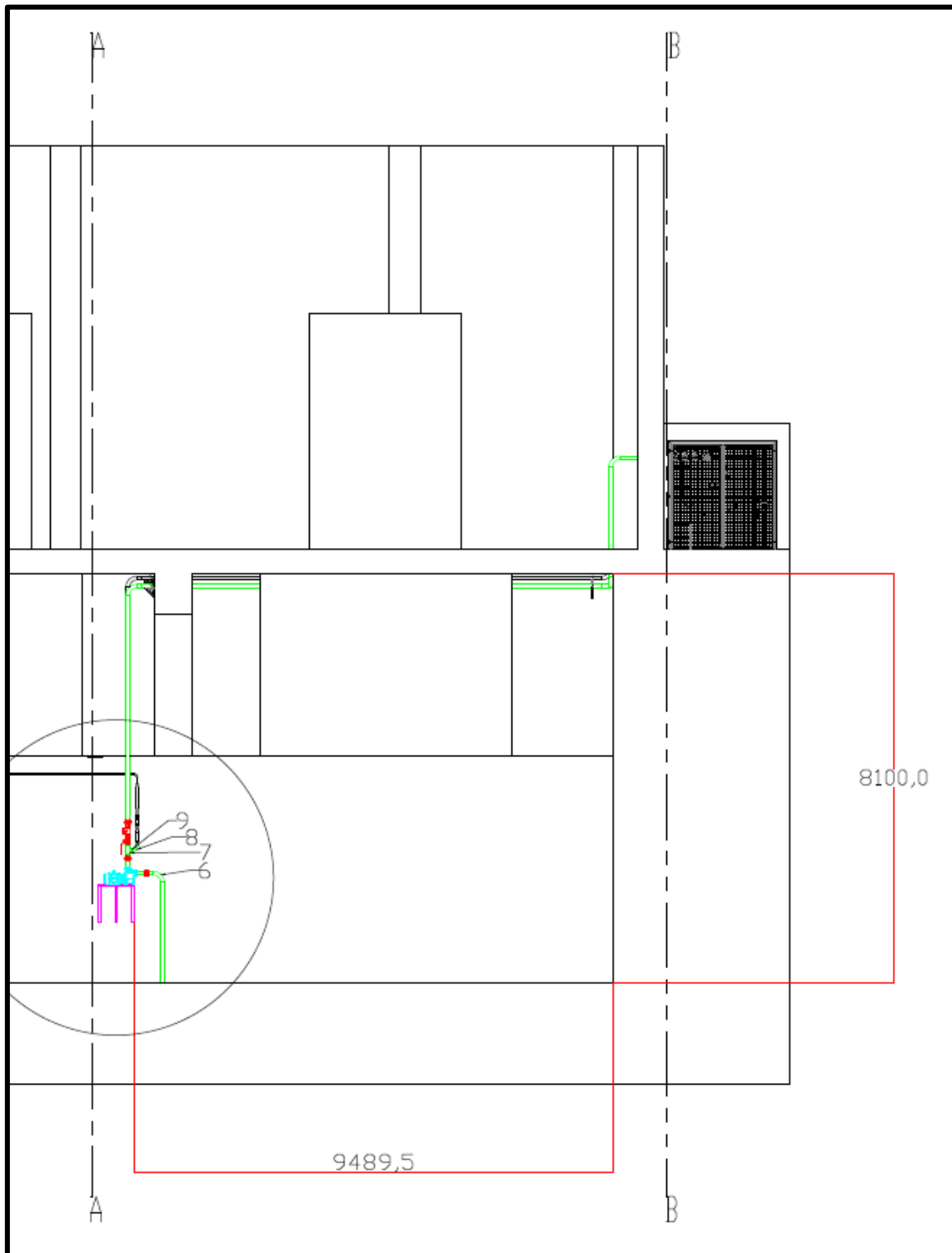


Figura 17 - Acessórios da tubulação da bomba reserva.

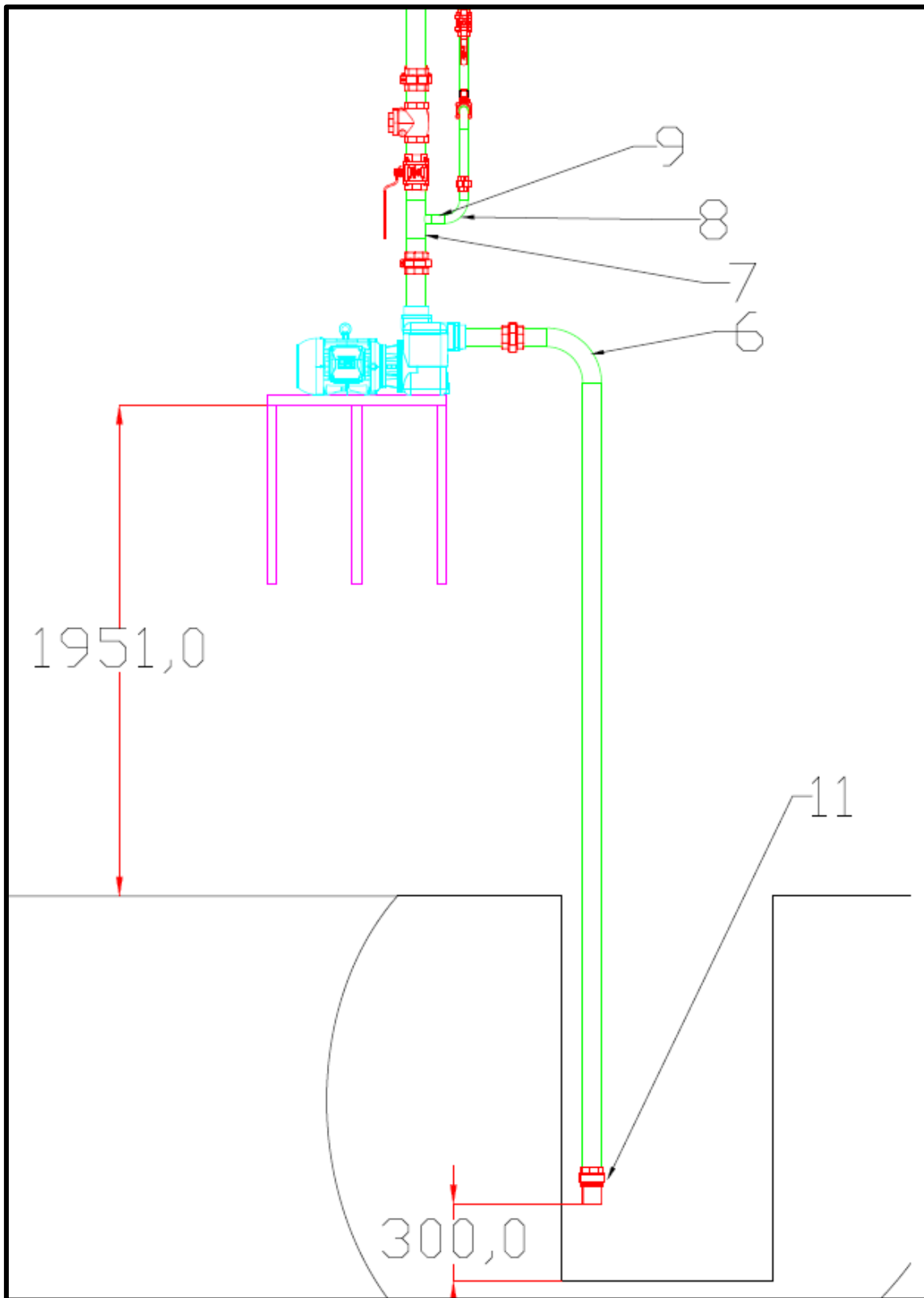


Figura 18 - Vista lateral dos acessórios da tubulação da bomba reserva.

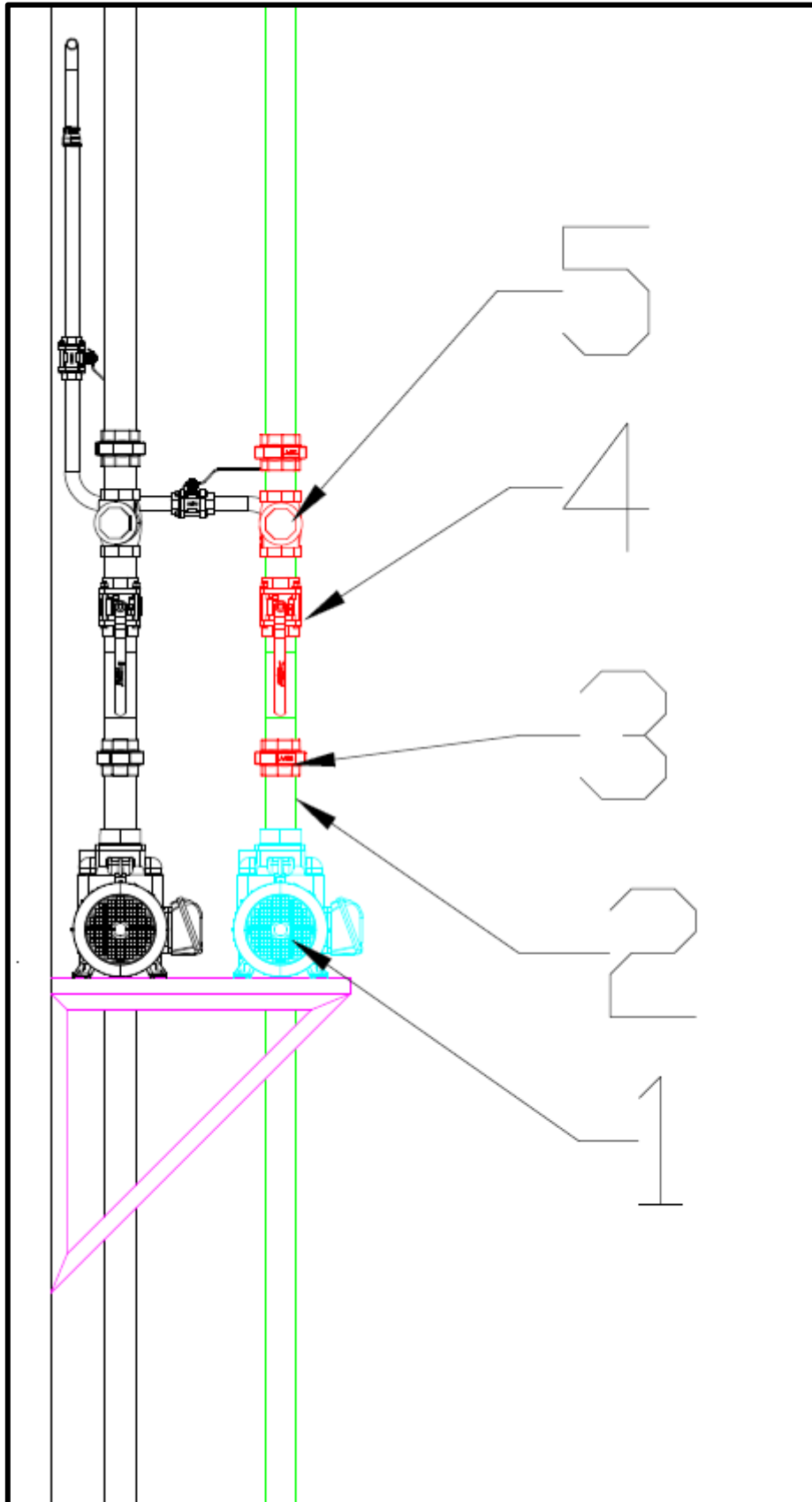
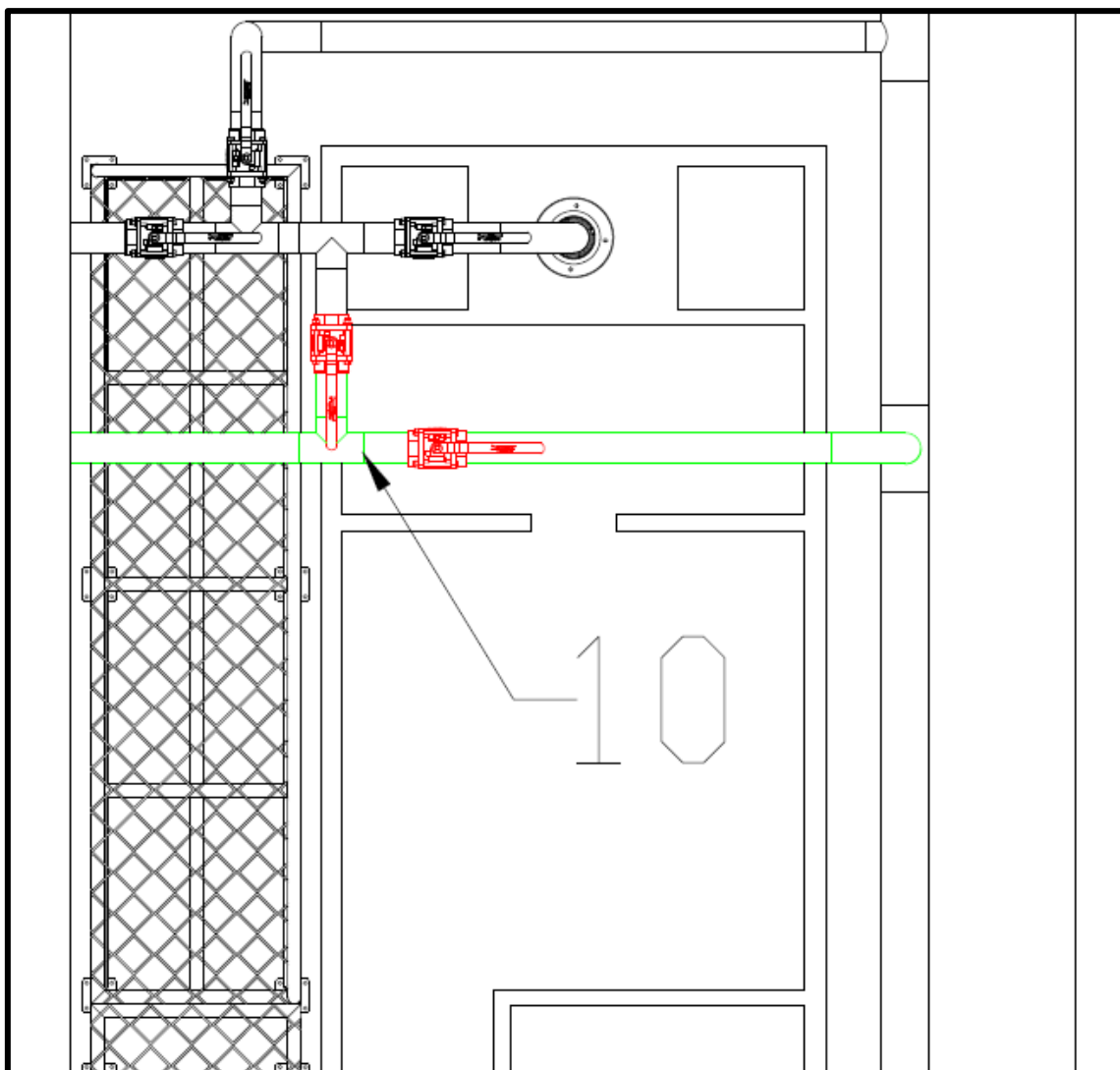


Figura 19 - Acessórios da tubulação da bomba reserva na entrada da caixa separadora.



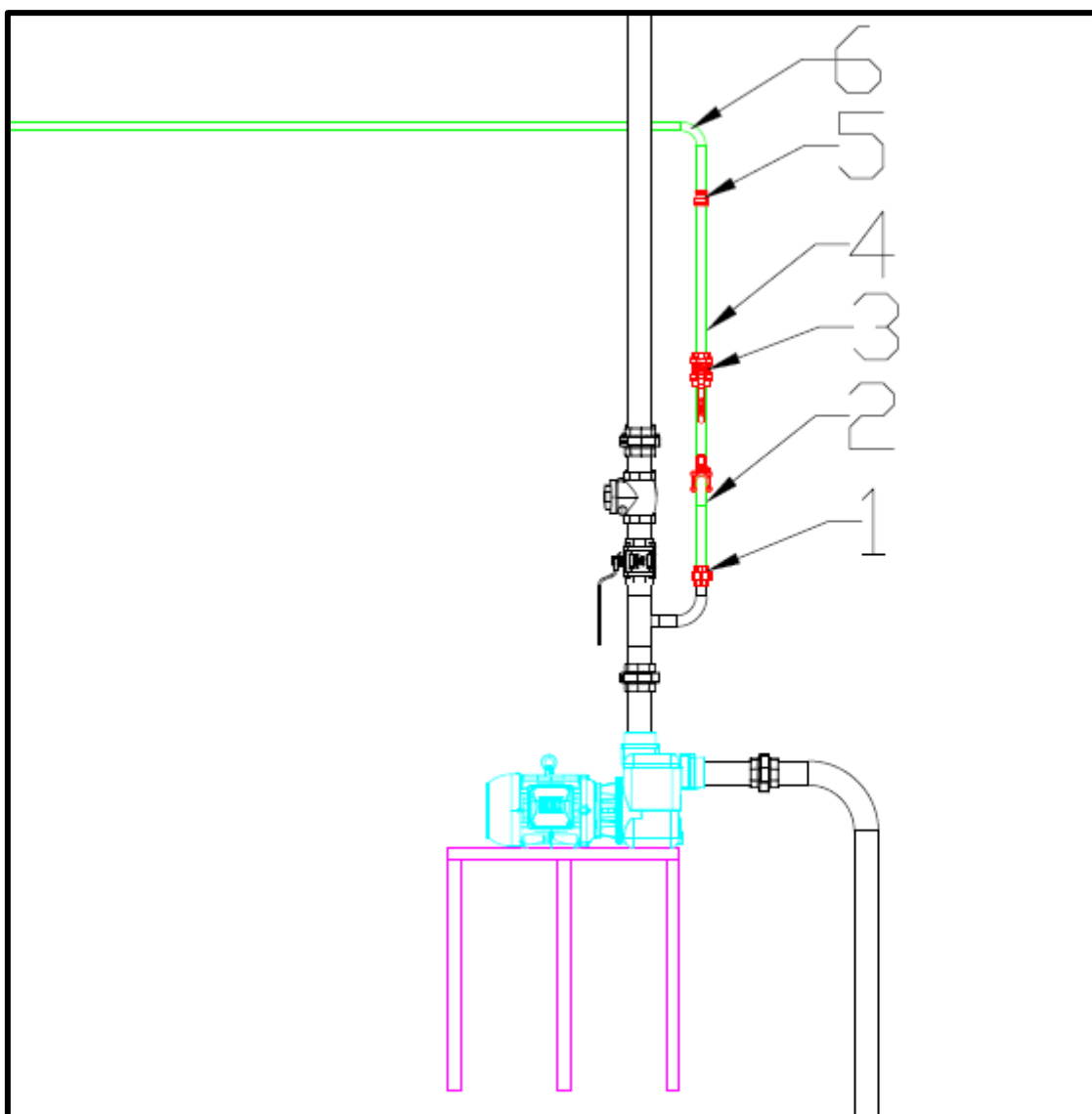
- c) Trecho de alimentação de água para as bombas, para quando for necessário encher a tubulação de sucção (tubulação já existente, considerar adequação para as novas bombas) - fornecer, fabricar e instalar tubulação conforme itens a seguir:

Tubulação Alimentação de água para bombas				
Item	Descrição	Quantidade	U.M	Material
1	União com rosca Ø1" SCH 10	2	unidades	Aço carbono
2	Curva 90° Raio longo Ø1" SCH 10	2	unidades	Aço carbono
3	Válvula de esfera manual tripartida Ø1"	2	unidades	Aço carbono
4	Tubo Ø1" SCH 10	2,5	m	Aço carbono
5	Redução concêntrica Ø1" x 3/4" SCH 10	1	unidade	Aço carbono
6	Curva 90° Raio longo Ø3/4" SCH 10	1	unidade	Aço carbono

- Considerar tubulação e acessórios galvanizados;
- Considerar pintura da tubulação de acordo com o que solicita a norma NBR 6493, na cor Verde Munsell 2.5 G ¾.

Os itens nas imagens a seguir estão numerados de acordo com a tabela acima.

Figura 20 - Acessórios da tubulação de alimentação de água das bombas.



d) Trecho de ligação entre a caixa separadora de água e óleo e o rio - fornecer, fabricar e instalar tubulação conforme itens a seguir:

Tubulação Saída Caixa Separadora água e óleo				
Item	Descrição	Quantidade	U.M	Material
1	Curva 90° Raio longo Ø4" SCH 10	4	unidades	Aço carbono
2	Flange Ø4" ANSI – B16.5 -150 lbs	1	unidade	Aço Carbono - ASTM A36
3	Válvula de retenção Ø4"	1	unidade	Aço carbono
4	Válvula de esfera manual tripartida Ø4"	1	unidade	Aço carbono
5	Caixa separadora de água e óleo	1	unidades	-
6	Tubo Ø4" SCH 10	12,1	m	Aço carbono
7	Tê de redução Ø4" x Ø2.1/2" SCH 10	2	unidades	Aço carbono

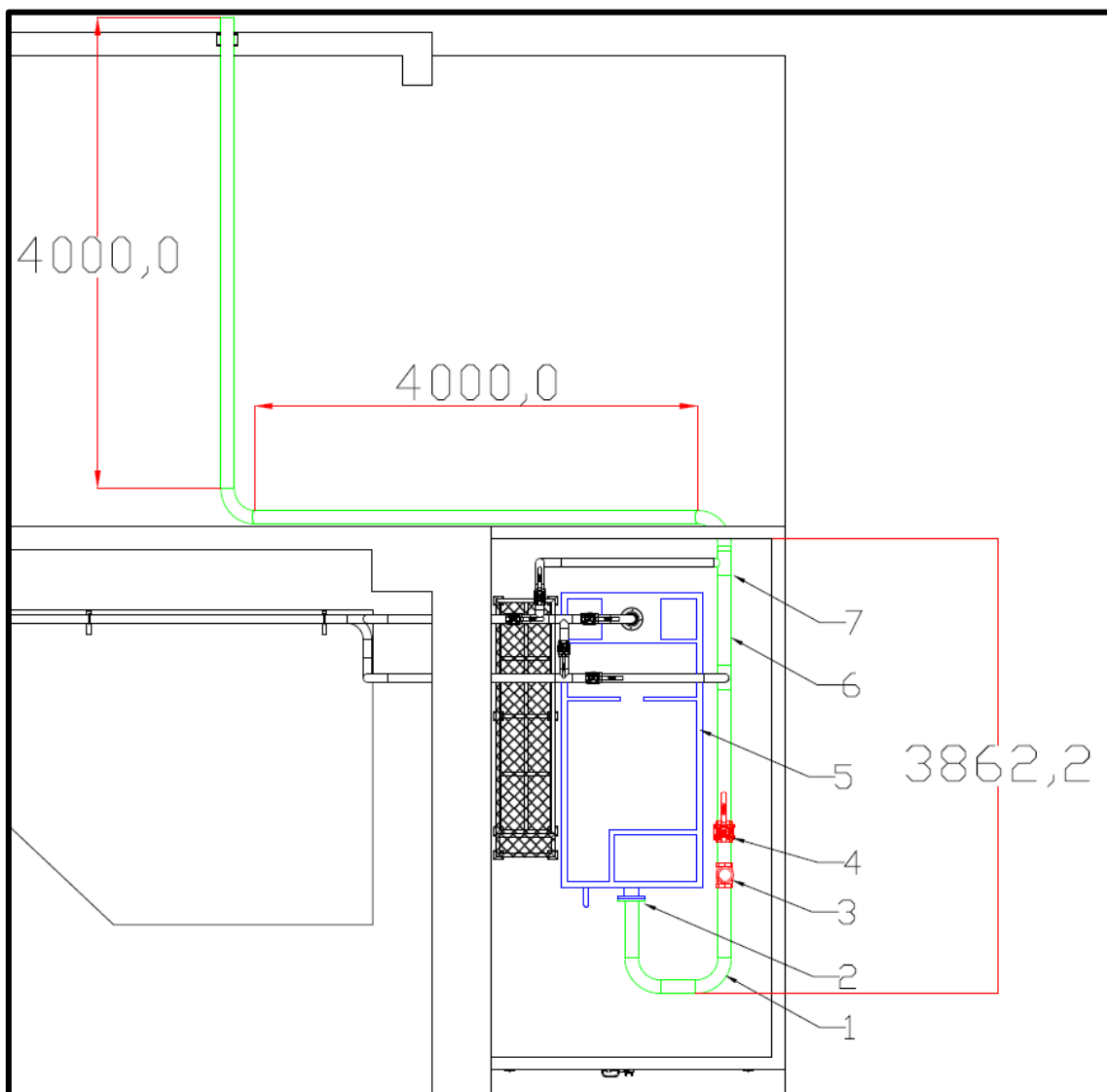
- Considerar tubulação e acessórios galvanizados;
- Considerar pintura da tubulação de acordo com o que solicita a norma NBR 6493, na cor Verde Munsell 2.5 G ¾.

OBS.: O comprimento e diâmetro de tubulação de saída da caixa separadora podem variar dependendo do modelo de caixa separadora que será selecionada para instalação no local.

A flange de entrada e saída que faz a interligação da tubulação com a caixa separadora também pode variar seu tamanho, dependendo também do modelo de caixa selecionada.

Os itens nas imagens a seguir estão numerados de acordo com a tabela acima.

Figura 21 - Acessórios da caixa separadora de água e óleo.



2.6 Suportes para fixação da tubulação

Deve ser considerado o fornecimento, fabricação e instalação de suportes para a tubulação da bomba principal, bomba reserva e tubulação de saída da caixa separadora de água e óleo, conforme itens a seguir:

- Suportes em cantoneira de 1.1/2"x1.1/2"x3/16", para as tubulações das bombas principal e reserva, conforme figuras 22 e 23, sendo que devem ser instaladas a 2 metros de distância de uma a outra e chumbados

através de parabolts da parede. Os tubos após serem apoiados nos suportes devem ser fixados através de grampos tipo U.

Figura 22 - Suportes de fixação da tubulação principal e reserva das bombas.

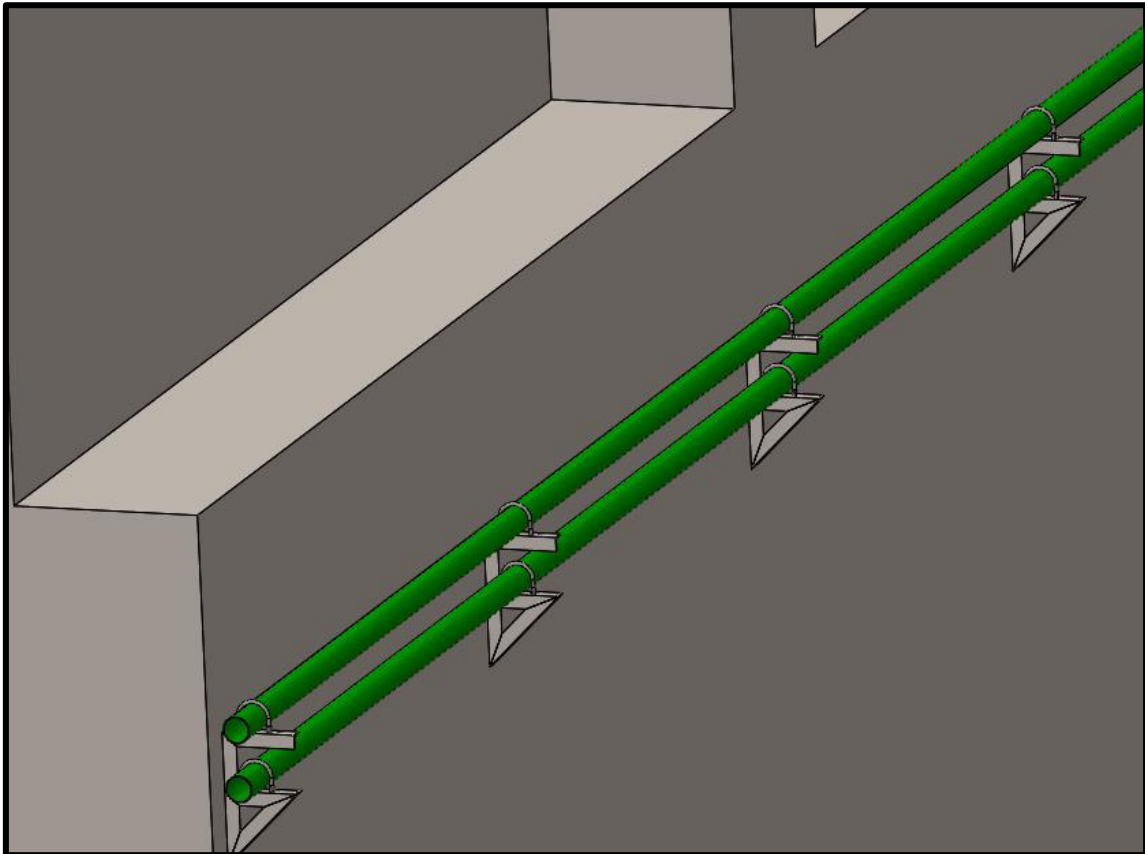
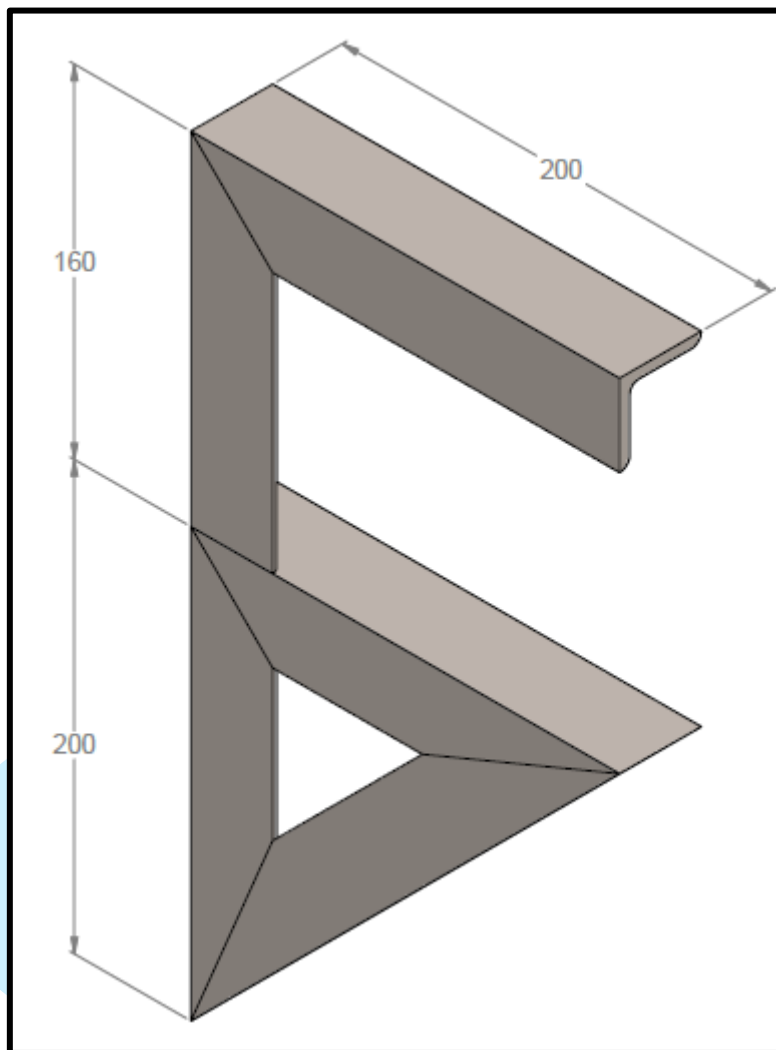


Figura 23 - Dimensões do suporte de fixação.



- Considerar suportes de fixação da tubulação galvanizados;
- Considerar pintura da estrutura dos suportes de fixação da tubulação na cor preta.

Suportes fixação tubulação				
Item	Descrição	Quantidade	U.M	Material
1	Cantoneira 1.1/2"x1.1/2"x3/16"	10,75	m	Aço carbono
2	Abraçadeira tipo U Ø4"	1	unidade	Aço carbono
3	Abraçadeira tipo U Ø2.1/2"	16	unidades	Aço carbono
4	Chumbador parabolts Ø3/8"	25	unidades	Aço carbono

OBS.: O grampo de fixação tipo U da tubulação de saída que interliga a caixa separadora e o rio, pode variar de tamanho conforme a caixa separadora

selecionada, devido que cada uma possui uma tubulação de saída de diâmetro diferente.

2.7 Caixa separadora de água e óleo

Considerar o fornecimento, mão de obra e instalação de uma caixa separadora de água e óleo com vazão mínima de 13 m³/h (Sugestão de marca: Alfamec, Grabe, Retapi, GMAR Ambiental) podendo ser no modelo prismático ou circular, variando conforme modelo e fabricante. Orçamentos podem ser encontrados em anexos.

A caixa separadora de água e óleo deve possuir compartimento para separação de eventuais sólidos que venham a ser bombeados junto com a água do poço, caso ela não possua deve ser solicitado a parte.

O local de instalação da caixa separadora deverá ser feito na cota 83 e possui dimensões externas de 4620x2500 mm.

O local de instalação da caixa separadora deverá obrigatoriamente ser coberto, para evitar a entrada de água da chuva dentro da caixa, pois a mesma afetará o funcionamento de separação dos efluentes.

2.8 Sistema de direcionamento da água

Em situações extremas o bombeamento das águas residuais deve ser feito diretamente para o rio, sem passar pelo sistema de decantação, onde ambas as bombas serão acionadas. Para isso é necessário um conjunto de válvulas manuais de esfera tripartida para poder realizar essa função.

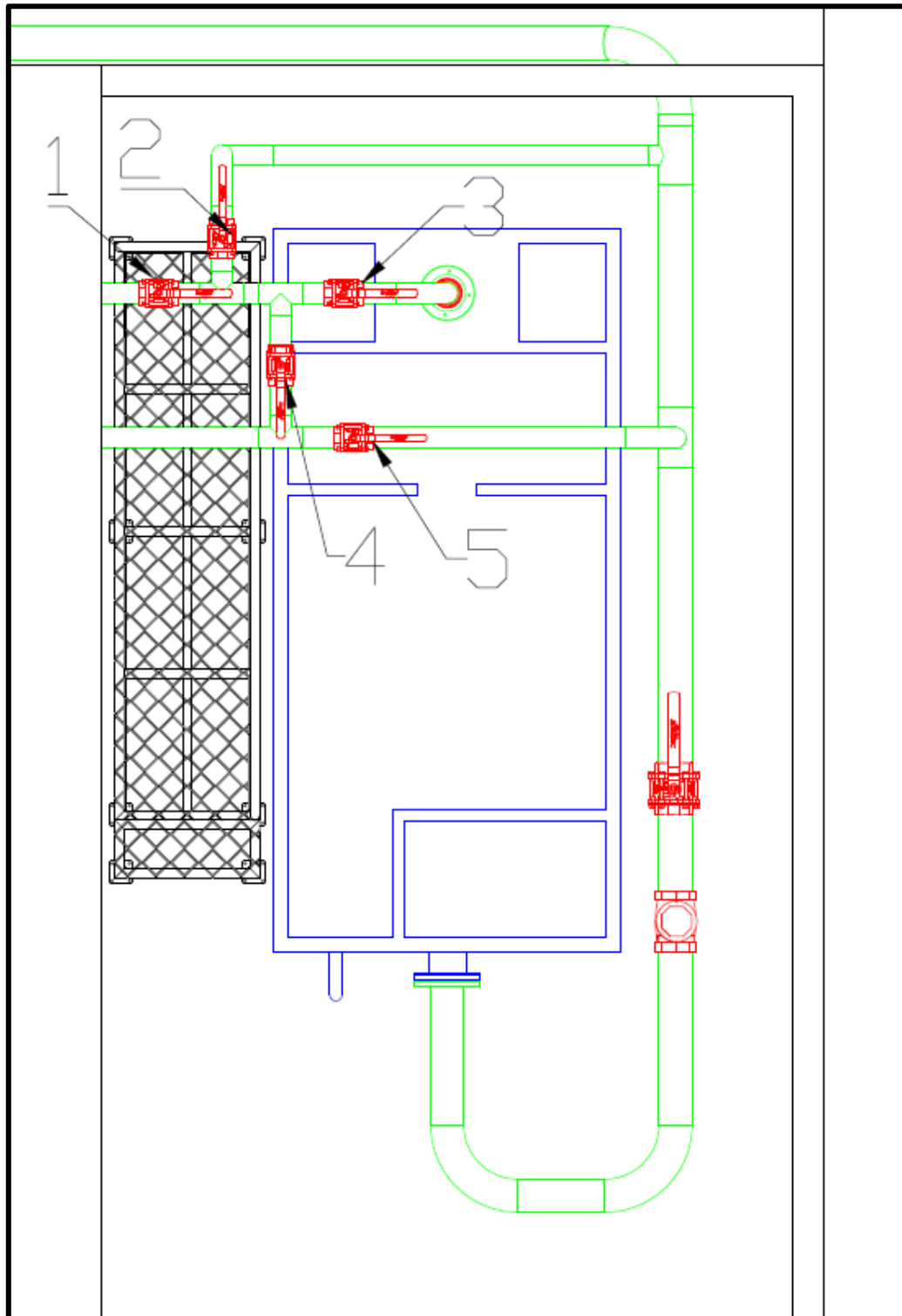
Além disso, esse sistema de válvulas manuais se faz necessário visto que, caso a bomba principal falhe, a reserva deve ser acionado e continuar o fluxo normalmente.

Para o funcionamento da bomba principal, deve ser mantida as válvulas 1 e 3 abertas e as válvulas 2,4 e 5 fechadas.

Para o funcionamento da bomba reserva, deve ser mantido as válvulas 3 e 4 abertas e as válvulas 1,2 e 5 fechadas.

No caso de enchente e funcionamento de ambas as bombas, deve ser mantida as válvulas 1,2 e 5 abertas e as válvulas 3 e 4 fechadas.

Figura 24 - Conjunto de válvulas.



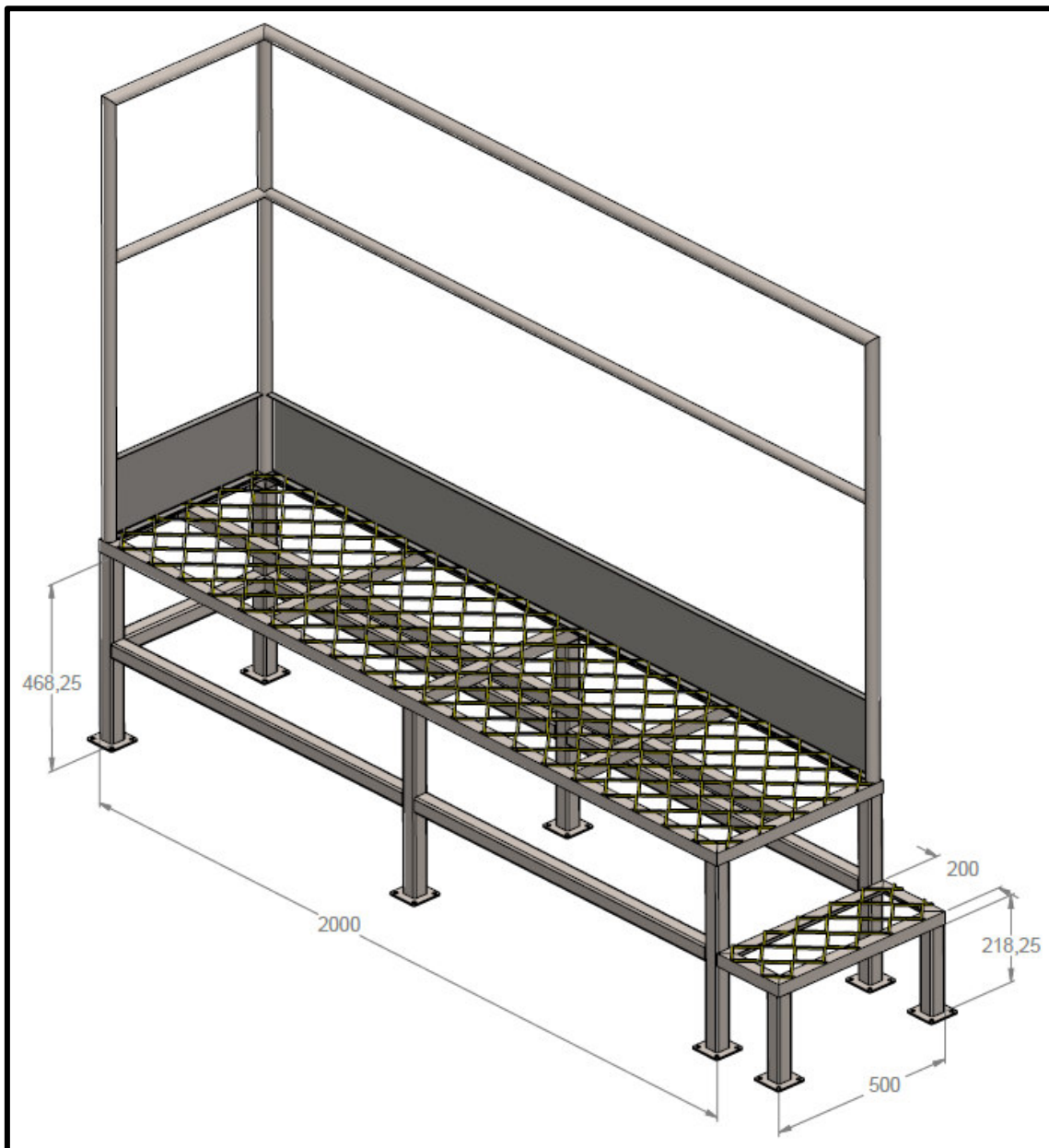
2.9 Plataforma

Plataforma de acesso ao tanque de separação de água e óleo e acesso as válvulas com dimensões aproximadas de 2000x500 mm - fornecer, fabricar e instalar plataforma conforme itens a seguir:

- Guarda corpo padrão NR12, com travessão superior a 1100 mm do piso em tubo OD Ø1.1/4"x1,5 mm e travessão intermediário de tubo OD Ø1" x 1,2 mm, a 700 mm do piso.
- Rodapé em chapa de 2 mm, com dimensões de 200x20x20 mm;
- Degrau em cantoneira 1.1/4"x1.1/4"x1/8", de dimensões 500x200 mm;
- Plataforma em cantoneira 1.1/4"x1.1/4"x1/8", de dimensões 2000x500 mm;
- Pés da plataforma e travamentos em tubo quadrado 40x40x2 mm;
- Sapatas para fixação da plataforma em chapa 4 mm;
- Chapa expandida malha 50x100x4,75 mm para o piso.
- Considerar estrutura da passarela e guarda corpo galvanizada;
- Considerar pintura na passarela e guarda corpo de acordo com o que solicita a norma NBR 6493, na cor Amarelo segurança 5 Y 8/12.

Plataforma				
Item	Descrição	Quantidade	U.M	Material
1	Tubo quadrado 40x40x2 mm	7,5	m	Aço carbono
2	Chapa expandida Malha 50x100 - 2200x500x4,75 mm	1	unidade	Aço carbono
3	Cantoneira 1.1/4"x1.1/4"x1/8"	9,9	m	Aço carbono
4	Tubo OD Ø1"x1,2 mm	2,5	m	Aço carbono
5	Tubo OD Ø1.1/4"x1,5 mm	5,8	m	Aço carbono
6	Chumbador parabol Ø3/8"	16	unidades	Aço carbono
7	Chapa lisa 2390x235x2mm	1	unidade	Aço carbono
8	Chapa lisa 640x80x4 mm	1	unidade	Aço carbono

Figura 25 - Dimensões da plataforma de acesso as válvulas e caixa separadora de água e óleo.



2.10 Portão de acesso a caixa separadora

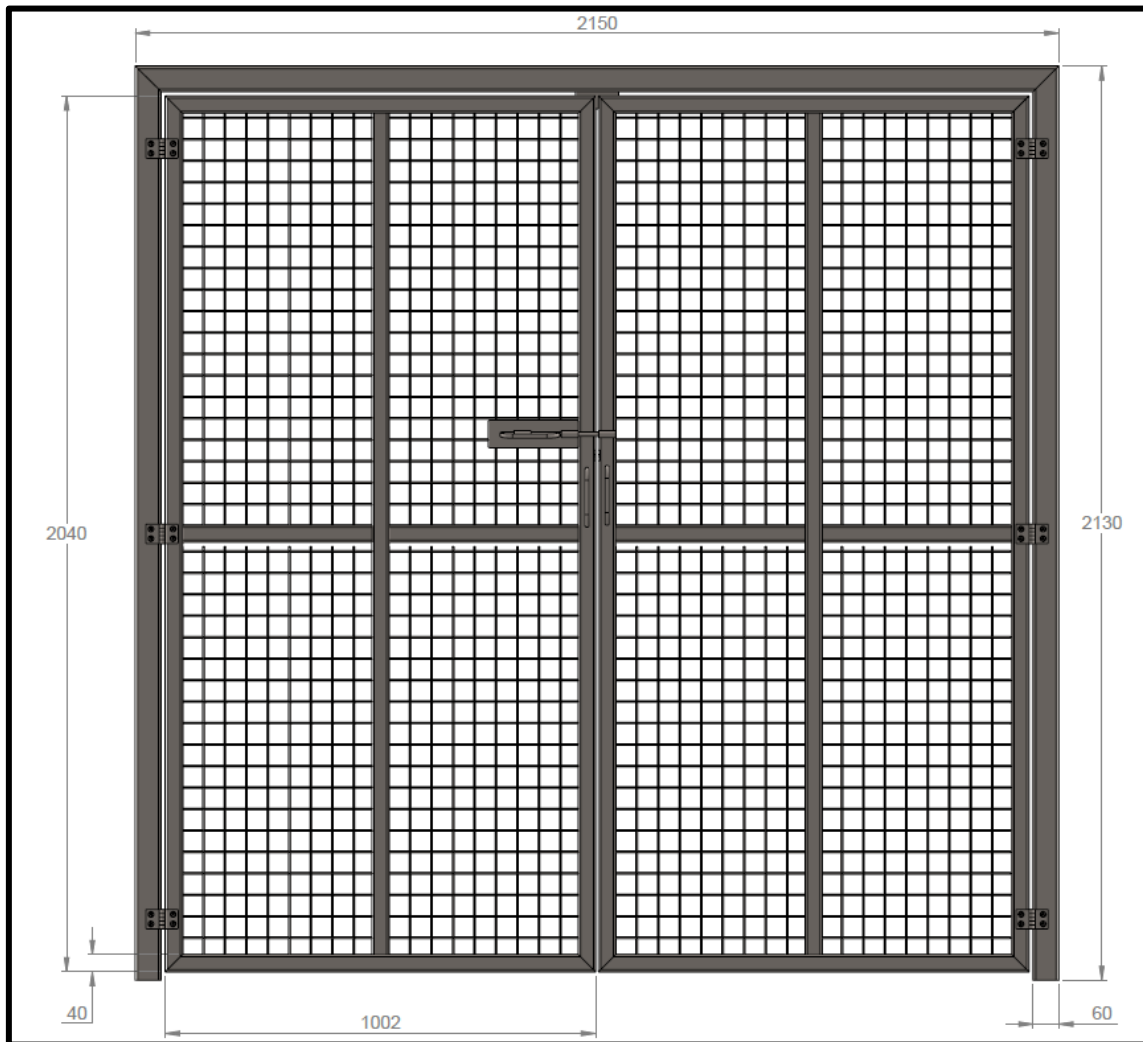
Portão de acesso a caixa separadora de água e óleo - considerar fornecimento de material, fabricação e instalação, conforme itens e especificações a seguir:

- Tubo quadrado 60x60x3 mm em aço carbono para quadro externo;

- Tubo quadrado 40x40x2 mm em aço carbono, para folhas dos portões;
- Tela ottis malha 30x30 mm, com diâmetro de fio Ø1/8”;
- Puxadores em maciço Ø3/8”;
- Suporte para porta cadeado;
- Trava para fechamento do portão em maciço Ø3/8”;
- Dobradiças;
- Considerar o fornecimento de material e instalação de chumbadores para posterior fixação do portão de acesso;
- Considera estrutura do portão galvanizada.
- Considerar pintura de toda a estrutura do portão na cor preta.

Portão de entrada Caixa Separadora				
Item	Descrição	Quantidade	U.M	Material
1	Tubo quadrado 60x60x3 mm	6,41	m	Aço carbono
2	Tubo quadrado 40x40x2 mm	17,9	m	Aço carbono
3	Maciço Ø3/8”	1	m	Aço carbono
4	Tela Ottis 960x441xØ1/8” malha 30x30 mm	8	unidades	Aço carbono
5	Chapa lisa 1200x120x 4 mm	1	unidade	Aço carbono
6	Dobradiça Dobradiça em tecnopolímero CFM.40-CH-5 - Elesa Ganter	6	unidades	-

Figura 26 – Dimensões do portão a ser instalado.



3. DETALHAMENTO DO SERVIÇO CIVIL

Considerar o fornecimento de mão de obra e material para adequação do local de instalação da caixa separadora de água e óleo, conforme os seguintes itens:

- Demolir as paredes internas do local;
- Realizar o nivelamento do piso no local serão demolidas as paredes internas;
- Abrir uma porta frontal de dimensões aproximadas A 2130 x L 2150 mm, de modo que a caixa separadora de água e óleo consiga passar pela abertura;
- Considerar a remoção das pias tanto internas e externas, e inviabilizar as tubulações de água;
- Considerar a remoção de chuveiros instalados no local e inviabilizar suas tubulações de água;
- Considerar a realização de acabamentos após a demolição das paredes internas e abertura da porta frontal.
- Realizar pintura interna e externa do local onde serão realizadas as modificações na mesma cor existente hoje.
- Pintura do chão do local de instalação da caixa separadora em tinta epóxi na mesma cor da existente hoje.

Figura 27 - Local de instalação da caixa separadora de água e óleo.

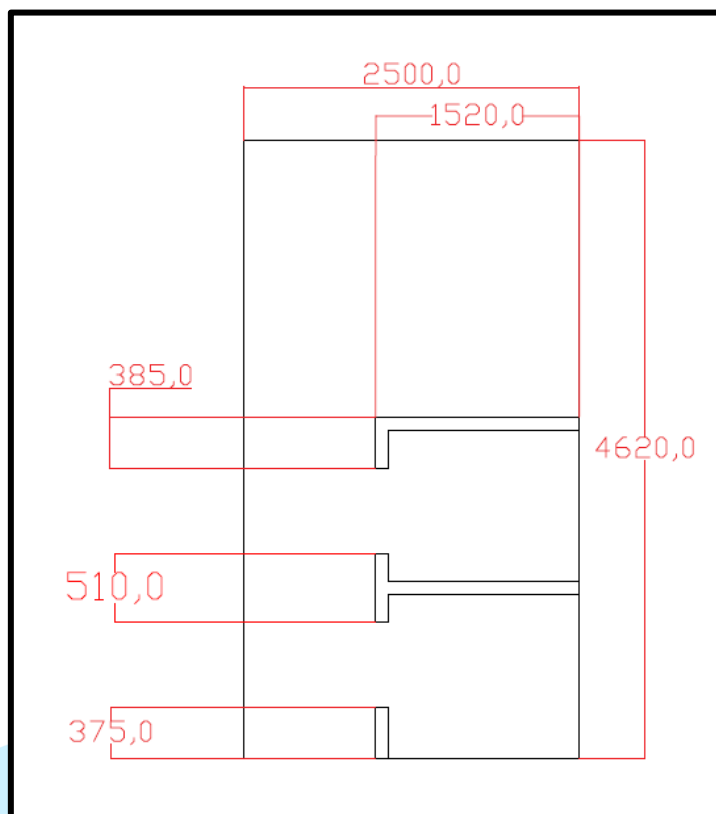


Figura 28 - Paredes internas a serem demolidas.





Figura 29 - Planta baixa do local.



As paredes possuem altura aproximada de 2500 mm de altura.

Considerar o fornecimento de mão de obra e material para aberturas de buracos para passagem da tubulação, conforme os seguintes itens:

- Abertura de um buraco (ponto 1 na figura 30) com dimensões aproximadas de 775x200 mm, na parede que divide a sala das turbinas com a sala onde irá ficar instalada a caixa de separação de água e óleo;
- Abertura de um buraco na parede traseira (ponto 2 na figura 30) da sala de instalação da caixa separadora de água e óleo para a passagem da tubulação que irá sair em direção ao rio, com dimensões aproximadas de 300x300 mm;
- Considerar a realização de acabamentos após a abertura dos buracos.

Figura 30 - Ponto de abertura dos buracos para passagem da tubulação.



4. DETALHAMENTO DO SERVIÇO ELÉTRICO

4.1 Projeto elétrico

Considerar o fornecimento do projeto elétrico do novo quadro de comando das bombas.

O projeto deve ser considerado os seguintes pontos:

- A bomba principal, quando estiver em operação deverá ser acionada e desacionada automaticamente, usando sensores de nível instalados dentro do poço de sucção. No painel de controle deve estar sinalizado por meio de LED quando a bomba está acionada ou desacionada;
- A bomba reserva só irá entrar em operação caso a bomba principal falhe. Para isso a bomba reserva também necessita de sensores de nível para entrar em operação sendo acionada e desacionada automaticamente por eles. Os sensores da bomba reserva devem ficar posicionados acima dos sensores da bomba principal pois dessa forma o poço não vai transbordar. No painel de controle deve estar sinalizado por meio de LED quando a bomba está acionada ou desacionada;
- É necessário que quando a bomba principal entre em falha seja emitido um alerta através de LED do painel de comando;
- Existe uma situação em que as duas bombas vão ter que entrar em operação simultaneamente, que é quando ocorre enchente no local. Para isso elas precisam ser acionadas manualmente, por meio de botões que seja possível ligar/desligar elas e não serem mais controladas pelos sensores de nível;

O projeto elétrico do quadro de força e comando pode ser encontrado em anexos.

4.2 Ligações elétricas

Considerar o fornecimento de mão de obra e material para a realização de ligações elétricas entre as bombas, sensores de nível e o quadro de comando.

Toda a passagem da fiação elétrica, desde as bombas até o painel elétrico, deve ser feita como determina as normas NR10 e NBR 5410.

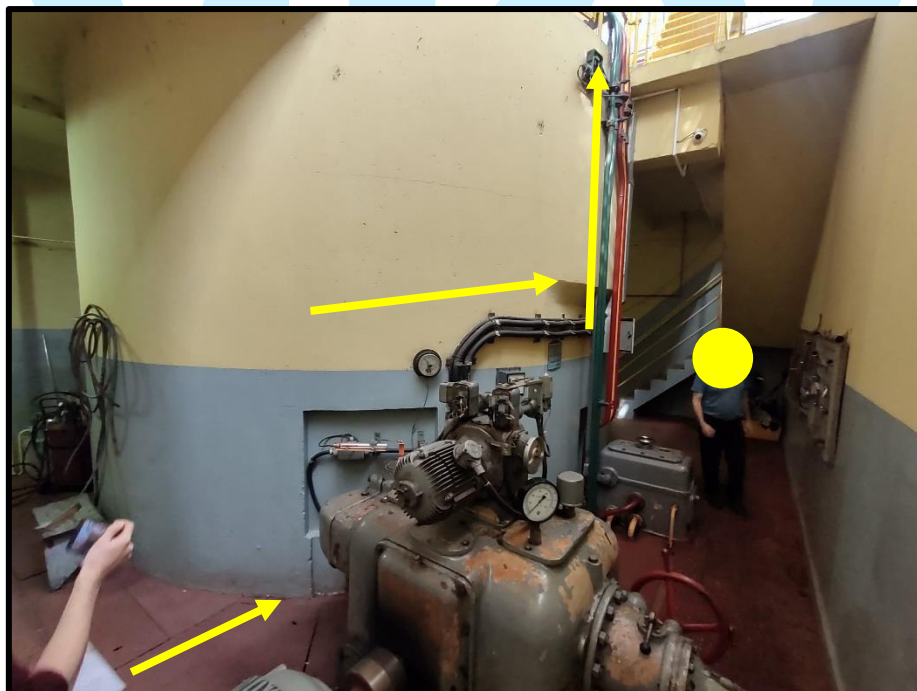
A distância aproximada entre o local de instalação das bombas e o quadro de comando é de 32 metros.

Nos locais onde não existirem canaletas devem ser considerados eletrodutos para a passagem da fiação elétrica.

Na figura 31, pode ser visto as canaletas por onde a fiação elétrica deverá passar.

Figura 31 - Pontos de passagem da fiação elétrica.







4.3 Quadro de comando

Montagem do novo quadro de comando e elétrico das bombas, e remoção do quadro atual - considerar fornecimento de material, mão de obra e instalação.

O quadro de comando deve estar de acordo com que determina a norma ABNT NBR 5410, que diz respeito a instalações elétricas de baixa tensão e a norma NR10, que diz respeito a segurança em instalações e serviços em eletricidade.

O quadro de elétrico e de comando será instalado no mesmo local onde está instalado hoje o quadro atual, na sala de operação da usina.

Considerar fornecimento de material e instalação, conforme itens e especificações a seguir:

Quadro elétrico				
Item	Descrição	Quantidade	U.M	Material
1	Chave seccionadora 25A	1	unidade	-
2	Disjuntor Tripolar geral 25A	1	unidade	-
3	Disjuntor bipolar 6A (comando)	1	unidade	-
4	Termostato	1	unidade	-
5	Fonte chaveada 2,5A	1	unidade	-
6	Borne rele (rele de interfaces 24Vcc)	2	unidade	-
7	Disjuntor termomagnético com ajuste 6-10A (Disjuntor motor)	2	unidade	-
8	Contator tripolar 9A	2	unidade	-
9	Bornes saque 2.5 cor cinza tipo mola	19	unidade	-
10	Bornes saque 2.5 cor verde tipo mola	3	unidade	-
11	Bornes saque 2.5 cor azul tipo mola	1	unidade	-
12	Calefator	1	unidade	-
13	Botão de pulso liga/desliga com led verde 24Vcc	2	unidade	-
14	Botão cogumelo para emergência com 1 contato NF	1	unidade	-
15	Manopla 2 posição com 2 contato NA	2	unidade	-
16	Contato auxiliar disjuntor motor (NF e NA)	2	unidade	-
17	Sinaleiro verde 24 Vcc	2	unidade	-
18	Sinaleiro laranja 24 Vcc	2	unidade	-
19	Sinaleiro vermelho 24 Vcc	1	unidade	-
20	Rele falta de fase	1	unidade	-
21	Chave boia com contato NF e NA	4	unidade	-
22	Canaleta 50x50	2	unidade	-
23	Trilho Din	1	unidade	-

4.4 Monitoramento do poço

Os níveis de água no poço de drenagem deverão ser monitorados e instrumentados com nível normal e alarme, compondo essas informações no sistema de monitoramento e controle da central, para isso devem ser utilizados sensores de nível para acionamento automático tanto da bomba principal quanto da reserva.

Os sensores do tipo chave boia devem ser regulados durante a sua instalação de modo que a coluna de água que será succionada pela bomba principal ou reserva seja de 500 mm de altura. A chave boia da bomba reserva deve ficar acima da chave boia da bomba principal, para evitar dessa forma o transbordamento do poço de águas residuais, caso a bomba principal venha a falhar.

4.5 Iluminação do local de instalação da caixa separadora

Deve ser considerado o fornecimento e instalação de iluminação do local de instalação da caixa separadora de água e óleo, conforme itens e especificações a seguir:

A iluminação deve ser eficiente e adequada para o local, observando o que determina a norma NBR 5413 – item 4.4, que recomenda que a iluminância em qualquer ponto do campo de trabalho não seja inferior a 70% da iluminância média determinada segundo a NBR 5382.

Iluminação				
Item	Descrição	Quantidade	U.M	Material
1	Lampada Fluorescente tubular 9W	4	unidades	-
2	Luminária para lâmpada fluorescente tubular	2	unidades	-

Planilha de orçamento GLOBAL

Obra:	REDE DE BOMBEAMENTO DE ÁGUAS RESIDUAIS	Endereço:				
Cliente:	UHE PASSO DO AJURICABA	Cidade:	Ijuí-RS			
			Preço Unitário/Preço Total			
Item/Descrição		QTD	UND	Material	Mão-de-Obra	Total
1.	REDE DE BOMBEAMENTO DE ÁGUAS RESIDUAIS					
1.1	ALTERAÇÕES CIVIL					
97624	DEMOLIÇÃO DE ALVENARIA DE TIJOLO MACIÇO, DE FORMA MANUAL, SEM REAPROVEITAMENTO. AF_12/2017	10,78	M3	-	1.378,98	1.378,98
97631	DEMOLIÇÃO DE ARGAMASSAS, DE FORMA MANUAL, SEM REAPROVEITAMENTO. AF_12/2017	40	M2	-	157,44	157,44
102270	MARTELO DEMOLIDOR ELÉTRICO, COM POTÊNCIA DE 2.000 W, 1.000 IMPACTOS POR MINUTO, PESO DE 30 KG - DEPRECIAÇÃO. AF_01/2021	8	H	7,58	-	7,58
102271	MARTELO DEMOLIDOR ELÉTRICO, COM POTÊNCIA DE 2.000 W, 1.000 IMPACTOS POR MINUTO, PESO DE 30 KG - JUROS. AF_01/2021	8	H	0,89	-	0,89
102272	MARTELO DEMOLIDOR ELÉTRICO, COM POTÊNCIA DE 2.000 W, 1.000 IMPACTOS POR MINUTO, PESO DE 30 KG - MANUTENÇÃO. AF_01/2021	8	H	9,45	-	9,45
102273	MARTELO DEMOLIDOR ELÉTRICO, COM POTÊNCIA DE 2.000 W, 1.000 IMPACTOS POR MINUTO, PESO DE 30 KG - MATERIAIS NA OPERAÇÃO. AF_01/2021	8	H	14,37	-	14,37
97644	REMOÇÃO DE PORTAS, DE FORMA MANUAL, SEM REAPROVEITAMENTO. AF_12/2017	9	M2	-	98,30	98,30
97645	REMOÇÃO DE JANELAS, DE FORMA MANUAL, SEM REAPROVEITAMENTO. AF_12/2017	3	M2	-	118,41	118,41
97660	REMOÇÃO DE INTERRUPTORES/TOMADAS ELÉTRICAS, DE FORMA MANUAL, SEM REAPROVEITAMENTO. AF_12/2017	4	UN	-	3,20	3,20
97661	REMOÇÃO DE CABOS ELÉTRICOS, DE FORMA MANUAL, SEM REAPROVEITAMENTO. AF_12/2017	3	M	-	2,44	2,44
97662	REMOÇÃO DE TUBULAÇÕES (TUBOS E CONEXÕES) DE ÁGUA FRIA, DE FORMA MANUAL, SEM REAPROVEITAMENTO. AF_12/2017	2	M	-	1,18	1,18
97663	REMOÇÃO DE LOUÇAS, DE FORMA MANUAL, SEM REAPROVEITAMENTO. AF_12/2017	2	UN	-	29,86	29,86

97664	REMOÇÃO DE ACESSÓRIOS, DE FORMA MANUAL, SEM REAPROVEITAMENTO. AF_12/2017	1	UN	-	1,85	1,85
97665	REMOÇÃO DE LUMINÁRIAS, DE FORMA MANUAL, SEM REAPROVEITAMENTO. AF_12/2017	3	UN	-	4,65	4,65
97666	REMOÇÃO DE METAIS SANITÁRIOS, DE FORMA MANUAL, SEM REAPROVEITAMENTO. AF_12/2017	2	UN	-	21,77	21,77
99063	LOCAÇÃO DE REDE DE ÁGUA OU ESGOTO. AF_10/2018	2	M	-	10,75	10,75
91222	RASGO EM ALVENARIA PARA RAMAIS/ DISTRIBUIÇÃO COM DIÂMETROS MAIORES QUE 40 MM E MENORES OU IGUAIS A 75 MM. AF_05/2015	1	M	-	18,50	18,50
90440	FURO EM CONCRETO PARA DIÂMETROS MAIORES QUE 40 MM E MENORES OU IGUAIS A 75 MM. AF_05/2015	4	UN	-	573,23	573,23
90443	RASGO EM ALVENARIA PARA RAMAIS/ DISTRIBUIÇÃO COM DIÂMETROS MENORES OU IGUAIS A 40 MM. AF_05/2015	1	M	-	17,17	17,17
100981	CARGA, MANOBRA E DESCARGA DE ENTULHO EM CAMINHÃO BASCULANTE 6 M ³ - CARGA COM ESCAVADEIRA HIDRÁULICA (CAÇAMBA DE 0,80 M ³ / 111 HP) E DESCARGA LIVRE (UNIDADE: M3). AF_07/2020	6	M3	-	68,04	68,04
93588	TRANSPORTE COM CAMINHÃO BASCULANTE DE 10 M ³ , EM VIA URBANA EM LEITO NATURAL (UNIDADE: M3XKM). AF_07/2020	22	M3X KM	-	80,64	80,64
88826	BETONEIRA CAPACIDADE NOMINAL DE 400 L, CAPACIDADE DE MISTURA 280 L, MOTOR ELÉTRICO TRIFÁSICO POTÊNCIA DE 2 CV, SEM CARREGADOR - DEPRECIAÇÃO. AF_10/2014	40	H	15,25	-	15,25
88827	BETONEIRA CAPACIDADE NOMINAL DE 400 L, CAPACIDADE DE MISTURA 280 L, MOTOR ELÉTRICO TRIFÁSICO POTÊNCIA DE 2 CV, SEM CARREGADOR - JUROS. AF_10/2014	40	H	1,48	-	1,48
88828	BETONEIRA CAPACIDADE NOMINAL DE 400 L, CAPACIDADE DE MISTURA 280 L, MOTOR ELÉTRICO TRIFÁSICO POTÊNCIA DE 2 CV, SEM CARREGADOR - MANUTENÇÃO. AF_10/2014	40	H	16,73	-	16,73
88829	BETONEIRA CAPACIDADE NOMINAL DE 400 L, CAPACIDADE DE MISTURA 280 L, MOTOR ELÉTRICO TRIFÁSICO POTÊNCIA DE 2 CV, SEM CARREGADOR - MATERIAIS NA OPERAÇÃO. AF_10/2014	40	H	52,64	-	52,64
88400	MISTURADOR DE ARGAMASSA, EIXO HORIZONTAL, CAPACIDADE DE MISTURA 160 KG, MOTOR ELÉTRICO POTÊNCIA 3 CV - DEPRECIAÇÃO. AF_06/2014	40	H	38,87	-	38,87
88401	MISTURADOR DE ARGAMASSA, EIXO HORIZONTAL, CAPACIDADE DE MISTURA 160 KG, MOTOR ELÉTRICO POTÊNCIA 3 CV	40	H	4,43	-	4,43

	- JUROS. AF_06/2014					
88402	MISTURADOR DE ARGAMASSA, EIXO HORIZONTAL, CAPACIDADE DE MISTURA 160 KG, MOTOR ELÉTRICO POTÊNCIA 3 CV - MANUTENÇÃO. AF_06/2014	40	H	42,31	-	42,31
88403	MISTURADOR DE ARGAMASSA, EIXO HORIZONTAL, CAPACIDADE DE MISTURA 160 KG, MOTOR ELÉTRICO POTÊNCIA 3 CV - MATERIAIS NA OPERAÇÃO. AF_06/2014	40	H	79,21	-	79,21
100195	TRANSPORTE HORIZONTAL MANUAL, DE SACOS DE 50 KG (UNIDADE: KGXKM). AF_07/2019	20	KGX KM	-	19,19	19,19
100198	TRANSPORTE HORIZONTAL COM CARRINHO PLATAFORMA, DE SACOS DE 50 KG (UNIDADE: KGXKM). AF_07/2019	20	KGX KM	-	6,64	6,64
97101	EXECUÇÃO DE RADIER, ESPESSURA DE 10 CM, FCK = 30 MPA, COM USO DE FORMAS EM MADEIRA SERRADA. AF_09/2021	20	M2	-	4.293,44	4.293,44
94966	CONCRETO FCK = 30MPA, TRAÇO 1:2,1:2,5 (EM MASSA SECA DE CIMENTO/ AREIA MÉDIA/ BRITA 1) - PREPARO MECÂNICO COM BETONEIRA 400 L. AF_05/2021	3	M3	1.894,56	-	1.894,56
103670	LANÇAMENTO COM USO DE BALDES, ADENSAMENTO E ACABAMENTO DE CONCRETO EM ESTRUTURAS. AF_02/2022	3	M3	-	1.052,24	1.052,24
90280	GRAUTE FGK=25 MPA; TRAÇO 1:0,02:1,3:1,6 (EM MASSA SECA DE CIMENTO/ CAL/ AREIA GROSSA/ BRITA 0) - PREPARO MECÂNICO COM BETONEIRA 400 L. AF_09/2021	0,5	M3	389,23	-	389,23
87878	CHAPISCO APLICADO EM ALVENARIAS E ESTRUTURAS DE CONCRETO INTERNAS, COM COLHER DE PEDREIRO. ARGAMASSA TRAÇO 1:3 COM PREPARO MANUAL. AF_10/2022	40	M2	-	233,70	233,70
87543	MASSA ÚNICA, PARA RECEBIMENTO DE PINTURA OU CERÂMICA, ARGAMASSA INDUSTRIALIZADA, PREPARO MECÂNICO, APLICADO COM EQUIPAMENTO DE MISTURA E PROJEÇÃO DE 1,5 M3/H EM FACES INTERNAS DE PAREDES, ESPESSURA DE 5MM, SEM EXECUÇÃO DE TALISCAS. AF_06/2014	20	M2	570,97	-	570,97
93189	VERGA MOLDADA IN LOCO EM CONCRETO PARA PORTAS COM MAIS DE 1,5 M DE VÃO. AF_03/2016	3	M	-	305,31	305,31
93197	CONTRAVERGA MOLDADA IN LOCO EM CONCRETO PARA VÃOS DE MAIS DE 1,5 M DE COMPRIMENTO. AF_03/2016	3	M	-	285,13	285,13
88484	APLICAÇÃO DE FUNDO SELADOR ACRÍLICO EM TETO, UMA DEMÃO. AF_06/2014	21	M2	-	80,07	80,07
88485	APLICAÇÃO DE FUNDO SELADOR ACRÍLICO EM PAREDES, UMA DEMÃO. AF_06/2014	21	M2	-	68,97	68,97

88488	APLICAÇÃO MANUAL DE PINTURA COM TINTA LÁTEX ACRÍLICA EM TETO, DUAS DEMÃOS. AF_06/2014	42	M2	-	962,43	962,43
88489	APLICAÇÃO MANUAL DE PINTURA COM TINTA LÁTEX ACRÍLICA EM PAREDES, DUAS DEMÃOS. AF_06/2014	42	M2	-	860,66	860,66
102494	PINTURA DE PISO COM TINTA EPÓXI, APLICAÇÃO MANUAL, 2 DEMÃOS, INCLUSO PRIMER EPÓXI. AF_05/2021	21	M2	-	1.642,01	1.642,01
102496	PINTURA DE RODAPÉ COM TINTA EPÓXI, APLICAÇÃO MANUAL, 2 DEMÃOS, INCLUSÃO PRIMER EPÓXI. AF_05/2021	40	M	-	647,47	647,47
99811	LIMPEZA DE CONTRAPISO COM VASSOURA A SECO. AF_04/2019	21	M2	-	90,66	90,66
97054	INSTALAÇÃO DE SINALIZADOR NOTURNO LED. AF_11/2017	1	UN	-	33,75	33,75
88242	AJUDANTE DE PEDREIRO COM ENCARGOS COMPLEMENTARES	80	H	-	2.100,84	2.100,84
88265	ELETRICISTA INDUSTRIAL COM ENCARGOS COMPLEMENTARES	20	H	-	675,76	675,76
88267	ENCANADOR OU BOMBEIRO HIDRÁULICO COM ENCARGOS COMPLEMENTARES	10	H	-	336,90	336,90
88309	PEDREIRO COM ENCARGOS COMPLEMENTARES	80	H	-	2.539,70	2.539,70
88310	PINTOR COM ENCARGOS COMPLEMENTARES	40	H	-	1.329,38	1.329,38
88312	PINTOR PARA TINTA EPÓXI COM ENCARGOS COMPLEMENTARES	20	H	-	664,69	664,69
	TOTAL CIVIL				3.137,97	20.815,36
1.2	OBRA ELÉTRICA					
1.2.1	Painel para controle das bombas					
	Minidisjuntor WEG MDW 3P 25A 5KA curva C	1	und	72,60	-	72,60
	Minidisjuntor WEG MDW 1P 6A 5KA curva C .	1	und	33,17	-	33,17
	Fonte de alimentação monofasica PSS24-W/2,2 2,2A 100-240VCA S:24VCC	1	und	637,00	-	637,00
	Rele FF sem neutro RMW17-FF 380..480VCA . 1NAF WEG	1	und	242,00	-	242,00
	Acoplador SIEMENS rele interface LZS-RT 24VCC 2NAF 8A encaixado com LED	2	und	232,00	-	232,00
	Disjuntor motor WEG MPW 18(AZ) termomagnetico 6,3 - 10A 50KA parafuso	2	und	818,00	-	818,00

Contator WEG força CWB 3P 9A 220V 50/60HZ 1NA 1NF PARAF.	2	und	368,00	-	368,00
Contato auxiliar frontal ACBF (AZ) 1NA+1NF P/MPW18/40/80 . WEG	2	und	120,00	-	120,00
Borne SIEMENS passagem 1P 2,5MM cinza 8WH2 mola	20	und	320,00	-	320,00
Borne SIEMENS passagem 1P 2,5MM cinza 8WH2 mola	3	und	48,00	-	48,00
Borne SIEMENS passagem 1P 2,5MM azul 8WH2 mola	1	und	16,00	-	16,00
Termostato Prabox JWT-6011-F refrigeração analógico 250VAC 1NA	1	und	99,00	-	99,00
Calefator painel 50W 220V DSP65X87 CR-1863	1	und	112,00	-	112,00
Botão duplo CEW-BDM 1NA+1NF sem ilum. furo 22MM WEG	2	und	120,00	-	120,00
Botão emergência CEW VM-1NF FURO 22MM . Girar p/ soltar WEG	1	und	69,00	-	69,00
Comutador WEG CEW CK_ KNOB CURTO 2 POS FIX 45° CINZA 22MM . 1NA	2	und	166,00	-	166,00
Sinaleiro WEG CEW LED VERDE 24VCA/CC monobloco 22MM	2	und	70,00	-	70,00
Sinaleiro WEG CEW LED AMARELO 24VCA/CC monobloco 22MM	2	und	70,00	-	70,00
Sinaleiro WEG CEW LED VERMELHO 24VCA/CC monobloco 22MM	1	und	35,00	-	35,00
Chave boia MARGIRIUS CB2000 15A 250V 0-60C polipropileno 3X1MM 1,5M NAF IPX8	4	und	196,00	-	196,00
Canaleta plastica DUTOPLAST CRR RA/R - Aberto 50X50MM (BXA) 2M COMP CZ .	2	und	37,60	-	37,60
Trilho suporte 35MM C/ FURO . . 2MT PRE GAL	1	und	34,00	-	34,00
Terminal CRIMPER tubular simples isolado cobre eletrolítico 2,5MM L16 CZ	100	und	10,00	-	10,00
Terminal GEN tubular duplo isolado cobre eletrolítico 2,5MM L18 CZ	100	und	22,00	-	22,00
Terminal CRIMPER tubular simples isolado cobre eletrolítico 1MM L14 VM	200	und	20,00	-	20,00
Terminal GENTubular duplo isolado cobre eletrolítico1MM L16VM	100	uns	20,00	-	20,00
Cabo força cobre flexível CL4 0,6-1KV 90C HEPR 4X2,5MM PT -5C+60C	100	m	900,00	-	900,00
Cabo força cobre flexível PP CL5 500V 70C PVC 2X1MM PT -5C+60C	100	m	240,00	-	240,00
Cabo força cobre flexível CL4 750V 70C PVC 2,5MM PT -5C+60C	80	m	145,60	-	145,60
Cabo força cobre flexível CL4 750V 70C PVC 2,5MM VD -5C+60C	30	m	54,60	-	54,60
Cabo força cobre flexível CL4 750V 70C PVC 2,5MM CZ -5C+60C	20	m	36,40	-	36,40
Cabo força cobre flexível CL4 750V 70C PVC 1MM VM -5C+60C	80	m	76,00	-	76,00
Cabo força cobre flexível CL4 750V 70C PVC 1MM BR -5C+60C	50	m	47,50	-	47,50
Eletroduto WETZEL PVC turbo - classe leve CZ 3/4POL S/R 3M PAR1,5MM	10	und	118,00	-	118,00
Curva eletroduto WETZEL PVC classe B CZ longa 90 3/4POL S/R C/BOLSA	10	und	26,00	-	26,00
Luva eletroduto WETZEL PVC classe B CZ 3/4POL S/R	10	und	12,90	-	12,90
Abraçadeira WETZEL PL 3/4POL tipo D com encaixe cinza	50	und	36,50	-	36,50

	Luminária OUROLUX SUPERLED SLIM 18W 6500K 1400LM 60CM IP65	2	und	94,00	-	94,00
	Quadro de comando metal L 600X500X200MM	1	und	588,00	-	588,00
	Materiais de uso e consumo (anilhas, placas de identificação Jumper entre outros)	1	und	900,00	-	900,00
				7.262,87	-	7.262,87
1.2.2	Civil e Instalação					-
	Chave seccionadora tripolar de 25 A	1	und	160,00		160,00
	Disjuntor tripolar DIN de 25 A	1	und	51,00		51,00
	Disjuntor bipolar DIN de 6 A	1	und	39,80		39,80
	Termostato JWT-6011-F 250VAC 1NA PRABOX	1	und	101,00		101,00
	Fonte chaveada PSS24-W 2,5 A 100-240V weg	1	und	680,00		680,00
	Rele interface 24 VCC	2	und	232,00		232,00
	Disjuntor motor MPW 18 de 6,3 -10A	2	und	374,00		374,00
	Contator de força CWB 3P 9A 220V 1NAF	2	und	126,00		126,00
	Borne sak 2,5mm cinza tipo mola	19	und	304,00		304,00
	Borne sak 2,5mm verde tipo mola	3	und	48,00		48,00
	Borne sak 2,5mm azul tipo mola	1	und	16,00		16,00
	Calefator DSP65X87 45W2220V PRABOX	1	und	112,00		112,00
	Botao de pulso liga-desliga verde 24 vcc	2	und	75,20		75,20
	Botao cogumelo emergencia com 1NF	1	und	22,40		22,40
	Manopla 2 POS com 2 NA	2	und	166,00		166,00
	Contato auxiliar frontal ACBF 1 NAF p/MPW	2	und	120,00		120,00
	Sinaleiro verde led 24 vc	2	und	24,00		24,00
	Sinaleiro laranja led 24 vcc	2	und	24,00		24,00
	Sinaleiro vermelho led 24 vcc	1	und	12,00		12,00
	Rele falta de fase RMW17 - FF 1 NAF	1	und	89,60		89,60
	Chave boia 15 A	4	und	196,00		196,00
	Canaleta pvc aberta 50x50	2	und	85,20		85,20
	Trilho din	1	und	17,00		17,00
	Lampada fluorescente tubular de 9W	4	und	56,00		56,00
	Luminaria comercial de 2 x 9w com soquetes	2	und	56,00		56,00
	Montagem e instalação	1	und		19.100,00	19.100,00
				3.187,20	19.100,00	22.287,20
	TOTAL ELÉTRICA			10.450,07	19.100,00	29.550,07

1.3	OBRA MECÂNICA					
1.3.1	Instalações Hidráulicas					
	Bomba Autoaspirante Schneider Bca-41 5cv Trifásico	2	und	15.250,00	-	15.250,00
	Cantoneira 1.1/2"x1.1/2"x3/16"	24	m	3.200,00	-	3.200,00
	Chumbador parabolado Ø3/8 x 2.1/2"	50	und	2.800,00	-	2.800,00
	Curva 90° Raio longo Ø1" SCH 40	4	und	420,00	-	420,00
	Curva 90° Raio longo Ø2.1/2" SCH 40	17	und	2.500,00	-	2.500,00
	Curva 90° Raio longo Ø3/4" SCH 40	1	und	120,00	-	120,00
	Curva 90° Raio longo Ø4" SCH 40	4	und	1.800,00	-	1.800,00
	Flange Ø3" ANSI – B16,5 -150 lbs	1	und	250,00	-	250,00
	Flange Ø4" ANSI – B16,5 -150 lbs	1	und	320,00	-	320,00
	Abraçadeira vergalhão Tipo U Ø2.1/2"	16	und	380,00	-	380,00
	Abraçadeira vergalhão Tipo U Ø4"	1	und	80,00	-	80,00
	Redução concêntrica Ø1" x 3/4" SCH 40	1	und	80,00	-	80,00
	Redução Concêntrica Ø2.1/2" x 3" SCH 40	1	und	180,00	-	180,00
	Tê de redução Ø2.1/2" x 1" SCH 40	2	und	140,00	-	140,00
	Tê de redução Ø4" x Ø2.1/2" SCH 40	2	und	250,00	-	250,00
	Tê Ø2.1/2" SCH 40	3	m	240,00	-	240,00
	Tubo Ø1" SCH 40	3	m	450,00	-	450,00
	Tubo Ø2.1/2" SCH 40	62	m	13.000,00	-	13.000,00
	Tubo Ø4" SCH 40	12,1	m	5.500,00	-	5.500,00
	União com rosca Ø1"	2	und	300,00	-	300,00
	União com rosca Ø2.1/2"	6	und	1.200,00	-	1.200,00
	Válvula Pé Ø2.1/2" SCH 40	2	und	900,00	-	900,00
	Válvula de esfera manual tripartida Ø1"	2	und	400,00	-	400,00
	Válvula de esfera manual tripartida Ø2.1/2"	7	und	1.400,00	-	1.400,00
	Válvula de retenção Ø2.1/2"	2	und	800,00	-	800,00
	Válvula de retenção Ø4"	1	und	600,00	-	600,00
				52.560,00	-	52.560,00
1.3.2	Estrutura portão de acesso					
	Tubo quadrado 40x40x2 mm	25,5	m	4.000,00	-	4.000,00
	Tubo quadrado 60x60x3 mm	6,41	m	2.200,00	-	2.200,00

	Dobradiça em tecnopolímero CFM.40-CH-5 - Elesa Ganter	6	und	800,00	-	800,00
	Maciço Ø3/8"	1	m	800,00	-	800,00
				7.800,00	R\$ 0,00	7.800,00
1.3.3	Plataforma					
	Tubo OD Ø1"X1,2 mm	2,5	m	500,00	-	500,00
	Tubo OD Ø1.1/4"X1,5 mm	5,8	m	800,00	-	800,00
	Chapa lisa 1200x3000x 4,75 mm	1,2x0,2	m	6.000,00	-	6.000,00
	Chapa lisa 1200x3000x2 mm	0,24x2,4	m	3.500,00	-	3.500,00
	Cantoneira 1.1/4"x1.1/4"x1/8"	9,9	m	2.500,00	-	2.500,00
	Chapa expandida Malha 50x100 - 2200x500x4,75 mm	1	und	3.500,00	-	3.500,00
				16.800,00	-	16.800,00
1.3.4	Mão-de-obra					
		1	und	-	65.000,00	65.000,00
1.3.5	Caixa separadora de água e óleo					
		1	und	98.000,00	-	98.000,00
	TOTAL MECÂNICA			175.160,00	65.000,00	240.160,00
	TOTAL DO ORÇAMENTO			188.748,04	104.915,36	293.663,39



MUNICÍPIO DE IJUÍ - PODER EXECUTIVO
SECRETARIA MUNICIPAL DE EDUCAÇÃO
DETALHAMENTO DE BDI

OBRA: TRATAMENTO DE ÁGUA RESIDUAL DA UHE PASSO DO AJURICABA
LOCALIZAÇÃO: UHE PASSO DO AJURICABA - IJUÍ/RS

Tipo de Obra (conforme Acórdão 2622/2013 - TCU):

Construção de redes de abastecimento de água, coleta de esgoto e construções correlatas

REGIME: NÃO DESONERADO ▼

ITENS	SIGLAS	VALORES
TAXA DE RATEIO DA ADMINISTRAÇÃO CENTRAL	AC	4,39%
TAXA DE SEGURO E GARANTIA DO EMPREENDIMENTO	S+G	0,49%
TAXA DE RISCO	R	1,39%
TAXA DE DESPESAS FINANCEIRAS	DF	0,99%
TAXA DE LUCRO	L	8,04%
TAXA DE TRIBUTOS PIS (geralmente 0,65%)	I	0,65%
COFINS (geralmente 3,00%)		3,00%
ISS (legislação municipal)		2,00%
CPRB (INSS)		0,00%
BDI conforme Acórdão 2622/2013 - TCU		22,89%
BDI RESULTANTE		22,89%

FÓRMULA UTILIZADA: $BDI = \frac{(1 + AC + S + R + G)(1 + DF)(1 + L)}{(1 - I)} - 1$

Declaro que a **base de cálculo** do ISS (correspondente a mão-de-obra definido para a obra) é de
e, sobre esta base, incide ISS com **alíquota** de

18,87%

2,00%

GUILHERME

BOTTIN:0875843794

0

Assinado de forma digital por
GUILHERME BOTTIN:08758437940
Dados: 2023.06.27 09:25:09 -03'00'

GUILHERME BOTTIN
ENG. MECÂNICO
CREA-RS 124.154

Data: 27/06/2023



MUNICÍPIO DE IJUÍ - PODER EXECUTIVO
SECRETARIA MUNICIPAL DE EDUCAÇÃO
DETALHAMENTO DE ENCARGOS SOCIAIS

OBRA: TRATAMENTO DE ÁGUA RESIDUAL DA UHE PASSO DO AJURICABA

LOCALIZAÇÃO: UHE PASSO DO AJURICABA - IJUÍ/RS

ENCARGOS SOCIAIS SOBRE O SALÁRIO HORA - DESONERADO					
CÓDIGO	DESCRIÇÃO	GRUPO A	GRUPO B	GRUPO C	GRUPO D
A	GRUPO A				
A1	INSS	20,00%			
A2	SESI	1,50%			
A3	SENAI	1,00%			
A4	INCRA	0,20%			
A5	SEBRAE	0,60%			
A6	Salário Educação	2,50%			
A7	Seguro Contra Acidentes Trabalho	3,00%			
A8	FGTS	8,00%			
A9	SECONCI	0,00%			
B	GRUPO B				
B1	Repouso Semanal Remunerado		17,93%		
B2	Feridos		4,24%		
B3	Auxílio-Enfermidade		0,85%		
B4	13º Salário		10,81%		
B5	Licença Paternidade		0,07%		
B6	Faltas Justificadas		0,72%		
B7	Dias de Chuvas		1,53%		
B8	Auxilio Acidente de Trabalho		0,10%		
B9	Férias Gozadas		8,14%		
B10	Salário Maternidade		0,03%		
C	GRUPO C				
C1	Aviso Prévio Indenizado			4,50%	
C2	Aviso Prévio Trabalhado			0,11%	
C3	Férias Indenizadas+1/3			4,78%	
C4	Depósito Rescisão Sem Justa Causa			3,48%	
C5	Indenização Adicional			0,38%	
D	GRUPO D				
D1	Reincidência de A sobre B				16,35%
D2	Reincidência de A sobre Aviso Prévio Trabalhado + Reincidência de FGTS sobre Aviso Prévio Indenizado				0,40%
SUB-TOTAIS (GERAL)		36,80%	44,42%	13,25%	16,75%
TOTAL DOS ENCARGOS SOCIAIS SOBRE O SALÁRIO HORA				111,22%	

GUILHERME
BOTTIN:08758437940

Assinado de forma digital por
GUILHERME BOTTIN:08758437940
Dados: 2023.06.27 09:24:01 -03'00'

GUILHERME BOTTIN
ENG. MECÂNICO
CREA-SC 157242-5

Cronograma Físico-Financeiro aquisição CSAO e instalação na UHE Passo do Ajuricaba

Item	Descrição	U.M	ETAPAS				
			1	2	3	4	5
1	Alterações civil	valor	R\$ 23.953,32				
		%	8,16				
2	Obra elétrica	valor		R\$ 29.550,07			
		%		10,06			
3	Obra mecânica	valor			R\$ 142.160,00		
		%			48,41		
4	Aquisição CSAO	valor				R\$ 98.000,00	
		%				33,37	
TOTAL						R\$ 293.663,39	



Anotação de Responsabilidade Técnica - ART
 Lei nº 6.496, de 7 de dezembro de 1977
Conselho Regional de Engenharia e Agronomia de Santa Catarina

CREA-SC



ART OBRA OU SERVIÇO
 25 2022 8351143-8
Inicial Individual

1. Responsável Técnico
GUILHERME BOTTIN
 Título Profissional: Engenheiro Mecânico
 RNP: 2517506914
 Registro: 157242-5-SC

Empresa Contratada
 Registro:

2. Dados do Contrato
 Contratante: DEPARTAMENTO MUNICIPAL DE ENERGIA DE IJUÍ GER
 Endereço: Avenida Getúlio Vargas
 Complemento: Sala A
 Cidade: IJUÍ
 Bairro: Assis Brasil
 UF: RS
 CEP: 98700-000
 CPF/CNPJ: 19.462.106/0001-35
 Nº: 1454
 Valor da Obra/Serviço/Contrato: R\$ 6.541,99
 Contrato: 17/2022
 Celebrado em:
 Honorários Vinculado à ART:
 Ação Institucional Tipo de Contratante:

3. Dados Obra/Serviço
 Proprietário: DEPARTAMENTO MUNICIPAL DE ENERGIA DE IJUÍ GER
 Endereço: Avenida Getúlio Vargas
 Complemento: Sala A
 Cidade: IJUÍ
 Data de Início: 13/05/2022
 Finalidade:
 Data de Término: 05/07/2022
 Coordenadas Geográficas:
 Código:
 CPF/CNPJ: 19.462.106/0001-35
 Nº: 1454
 CEP: 98700-000

4. Atividade Técnica

Projeto	Memorial Descritivo	Dimensão do Trabalho	Unidade(s)
Equipamento para tratamento de água			1,00

5. Observações
 Sistema de bombeamento e tratamento de água residual proveniente da casa de máquinas da UHE Passo do Ajuricaba | Documento GBO 087.06.22

6. Declarações
 Acessibilidade: Declaro, sob as penas da Lei, que na(s) atividade(s) registrada(s) nesta ART não se exige a observância das regras de acessibilidade previstas nas normas técnicas de acessibilidade da ABNT, na legislação específica e no Decreto Federal n. 5.296, de 2 de dezembro de 2004.

7. Entidade de Classe
 NENHUMA

8. Informações
 A ART é válida somente após o pagamento da taxa.
 Situação do pagamento da taxa da ART: TAXA DA ART PAGA
 Valor ART: R\$ 88,78 | Data Vencimento: 15/07/2022 | Registrada em: 05/07/2022
 Valor Pago: R\$ 88,78 | Data Pagamento: 05/07/2022 | Nosso Número: 14002204000396943
 A autenticidade deste documento pode ser verificada no site www.crea-sc.org.br/art.
 A guarda da via assinada da ART será de responsabilidade do profissional e do contratante com o objetivo de documentar o vínculo contratual.
 Esta ART está sujeita a verificações conforme disposto na Súmula 473 do STF, na Lei 9.784/99 e na Resolução 1.025/09 do CONFEA.

9. Assinaturas
 Declaro serem verdadeiras as informações acima.
Guilherme Bottin
 Engenheiro Mecânico
 CREA-SC 157242-5
 GUILHERME BOTTIN
 087.584.379-40
 CHAPECÓ - SC, 05 de Julho de 2022

Contratante: DEPARTAMENTO MUNICIPAL DE ENERGIA DE IJUÍ GER
 19.462.106/0001-35