



CADERNO DE ENCARGOS

CADERNO DE ENCARGOS



CADERNO TÉCNICO

IMPLANTAÇÃO DA ESCOLA DE ENSINO INFANTIL

Revisão 01 - Outubro/2008



INDICE

1 - PRÁTICA GERAL DA CONSTRUÇÃO.....	03
2 - IMPLANTAÇÃO E ADMINISTRAÇÃO.....	31
3 - MOVIMENTO DE TERRA E SERVIÇOS CORRELATOS	38
4 - FUNDAÇÃO.....	43
5 - ESTRUTURA	46
6 - ALVENARIA.....	60
7 - IMPERMEABILIZAÇÃO	63
8 - COBERTURA	75
9 - PAVIMENTAÇÃO	76
10 - REVESTIMENTOS	79
11 - DIVISÓRIAS	86
12 - CARPINTARIA E MARCENARIA.....	87
13 - FERRAGENS.....	89
14 - VIDRAÇARIA	90
15 - PINTURA	92
16 - SERRALHERIA	98
17 - ELÉTRICA	100
18 - HIDRÁULICA	121
19 - INSTALAÇÕES CONTRA INCÊNDIO	134
20 – AR CONDICIONADO.....	136
21 – VENTILAÇÃO MECÂNICA.....	138
22 - LIMPEZA E VERIFICAÇÃO FINAL.....	140
23 - REFERÊNCIAS	141



PRÁTICA GERAL DE CONSTRUÇÃO – 1
Considerações Iniciais – Relação de Projetos e Responsáveis Técnicos – 1.1

1. CONSIDERAÇÕES INICIAIS

O objetivo deste caderno de encargos e especificações é fixar as condições para execução das obras no imóvel abaixo discriminado:

Obra: **ESCOLA DE ENSINO INFANTIL - PROINFÂNCIA**

É propósito também, deste Caderno de Encargos, complementar as plantas e projetos, elaborar procedimentos e rotinas para a execução destes trabalhos, a fim de assegurar o cumprimento do Cronograma físico-financeiro, a qualidade da execução, a racionalidade, economia e segurança, tanto dos usuários, como dos funcionários da empresa CONTRATADA.

Os projetos e planilhas apresentados são orientativos. Antes do início dos serviços a empresa executora deverá analisar e endossar os dados, diretrizes e exequibilidade dos projetos, apontando com antecedência os pontos que eventualmente possam discordar, responsabilizando-se conseqüentemente por seus resultados, para todos os efeitos futuros.

2. RELAÇÃO DE PROJETOS

Fazem parte deste Caderno de Encargos os seguintes desenhos e plantas:

3.1. PROJETO DE ÁGUA FRIA

PRANCHA	TÍTULO	ESCALA
AF-01/04	Pavimento Térreo – Castelo d'Água, Alimentador Predial, Bombas de Recalque – Planta Baixa, Vistas, Cortes e Detalhes	INDICADA
AF-02/04	Pavimento Térreo – Planta Baixa, Rede Enterrada de Distribuição de Água Fria – Colunas, Ramais e Sub-Ramais – Detalhes	INDICADA
AF-03/04	Pavimento Térreo – Vistas dos Blocos Creche I, II e Serviços – Coluna de Distribuição AF-01 a AF-28	1:25
AF-04/04	Pavimento Térreo – Vistas dos Blocos Creche III, Multiuso, Administração e Serviços – Coluna de Distribuição AF-29 a AF-52	1:25

3.2. PROJETO DE ÁGUAS PLUVIAIS

PRANCHA	TÍTULO	ESCALA
AP-01/02	Pavimento Térreo – Rede de Drenagem – Planta Baixa, Perfis Longitudinais e Detalhes	INDICADA
AP-02/02	Cobertura – Telhado, Calhas e Condutores Verticais – Planta Baixa, Perfis Longitudinais e Detalhes	

3.3. PROJETO DE AR CONDICIONADO

PRANCHA	TÍTULO	ESCALA
AC-01/02	Locação de equipamentos	1:75
AC-02/02	Detalhes	1:20



3.4. PROJETO ARQUITETONICO

PRANCHA	TÍTULO	ESCALA
AR-01/12	Locação e Layout	1:75
AR-02/12	Planta Baixa do Pavimento Térreo	1:75
AR-03/12	Planta Baixa – Ampliação dos Blocos Pedagógicos	1:50
AR-04/12	Planta Baixa – Ampliação do Bloco Administrativo	1:50
AR-05/12	Cortes	1:50
AR-06/12	Fachadas	1:50
AR-07/12	Planta de Cobertura	1:50
AR-08/12	Ampliação do Bloco de Serviço	1:50
AR-09/12	Áreas Molhadas- Vistas dos sanitários	1:50
AR-10/12	Castelo D'agua – Planta baixa, cortes e fachadas	1:50
AR-11/12	Paginação de pisos	1:50
AR-12/12	Mapa de esquadrias	1:50

3.5. PROJETO DE CABEAMENTO ESTRUTURADO

PRANCHA	TÍTULO	ESCALA
CE 01/02	Detalhes – Ventilação e Climatização	1:50
CE 02/02	Detalhes básicos de infra-estrutura e cabeamento da rede estruturada	INDICADA

3.6. PROJETO DE ELÉTRICA – 110V E 220V

PRANCHA	TÍTULO	ESCALA
EL-01/10	Tensão 110V/220V Monofásico/ 220V Trifásico Creche I – Iluminação, tomadas, quadro de cargas e diagrama unifilar	1:50
EL-02/10	Tensão 110V/220V Monofásico/ 220V Trifásico Creche II – Iluminação, tomadas, quadro de cargas e diagrama unifilar	1:50
EL-03/10	Tensão 110V/220V Monofásico/ 220V Trifásico Creche III – Iluminação, tomadas, quadro de cargas e diagrama unifilar	1:50
EL-04/10	Tensão 110V/220V Monofásico/ 220V Trifásico Pré-escola – Iluminação, tomadas, quadro de cargas e diagrama unifilar	1:50
EL-05/10	Tensão 110V/220V Monofásico/ 220V Trifásico Multiuso – Iluminação, tomadas, quadro de cargas e diagrama unifilar	1:50
EL-06/10	Tensão 110V/220V Monofásico/ 220V Trifásico Administração – Iluminação, tomadas, quadro de cargas e diagrama unifilar	1:50



EL-07/10	Tensão 110V/220V Monofásico/ 220V Trifásico Serviço – Iluminação, tomadas, quadro de cargas e diagrama unifilar	1:50
EL-08/10	Tensão 110V/220V Monofásico/ 220V Trifásico Alimentação dos quadros elétricos e locação das luminárias das áreas externas	1:75
EL-09/10	Tensão 110V/220V Monofásico/ 220V Trifásico Castelo d'água e casa de bombas - Iluminação e tomadas	1:25
EL-10/10	Tensão 110V/220V Monofásico/ 220V Trifásico Detalhes	INDICADA

3.7. PROJETO DE ESGOTO

PRANCHA	TÍTULO	ESCALA
EG-01/07	Rede Geral – Planta Baixa e Perfil Longitudinal	INDICADA
EG-02/07	Creches I e II – Planta Baixa	1:25
EG-03/07	Creche I – Planta Baixa	1:25
EG-04/07	Bloco de Serviços – Planta Baixa	1:25
EG-05/07	Creche III – Planta Baixa	1:25
EG-06/07	Bloco Multiuso – Planta Baixa	1:25
EG-07/07	Bloco de Administração – Planta Baixa – Detalhes	INDICADA

3.8. PROJETO DE ESTRUTURA

PRANCHA	TÍTULO	ESCALA
ES-01/28	Locação e Cargas	INDICADA
ES-02/28	Forma do Pavimento Térreo – Parte 1	INDICADA
ES-03/28	Forma do Pavimento Cobertura – Parte 1	INDICADA
ES-04/28	Forma do Pavimento Térreo - Cobertura – Parte 2	INDICADA
ES-05/28	Cortes – Prancha 1	INDICADA
ES-06/28	Cortes – Prancha 2	INDICADA
ES-07/28	Armação das Vigas Baldrame – Prancha 1	INDICADA
ES-08/28	Armação das Vigas Baldrame – Prancha 2	INDICADA
ES-09/28	Armação das Vigas Baldrame – Prancha 3	INDICADA
ES-10/28	Armação das Vigas Baldrame – Prancha 4	INDICADA
ES-11/28	Armação das Vigas da Cobertura – Prancha 1	INDICADA
ES-12/28	Armação das Vigas da Cobertura – Prancha 2	INDICADA
ES-13/28	Armação das Vigas da Cobertura – Prancha 3	INDICADA
ES-14/28	Armação das Vigas da Cobertura – Prancha 4	INDICADA
ES-15/28	Armação das Vigas da Cobertura – Prancha 5	INDICADA
ES-16/28	Armação dos Pilares – Prancha 1	INDICADA



ES-17/28	Armação dos Pilares – Prancha 2	INDICADA
ES-18/28	Armação dos Pilares – Prancha 3	INDICADA
ES-19/28	Armação dos Pilares – Prancha 4	INDICADA
ES-20/28	Armação dos Pilares – Prancha 5	INDICADA
ES-21/28	Armação dos Pilares – Prancha 6	INDICADA
ES-22/28	Armação dos Pilares – Prancha 7	INDICADA
ES-23/28	Armação dos Pilares – Prancha 8	INDICADA
ES-24/28	Armação Complementar das Lajes – Prancha 1	INDICADA
ES-25/28	Armação Complementar das Lajes – Prancha 2	INDICADA
ES-26/28	Armação Complementar das Lajes – Prancha 3	INDICADA
ES-27/28	Armação Complementar das Lajes – Prancha 4	INDICADA
ES-28/28	Castelo D' Água – Forma e Armação	INDICADA

3.9. PROJETO DE FUNDAÇÃO

PRANCHA	TÍTULO	ESCALA
FU-01/02	Locação de Estacas – Corte Genérico, Armação	INDICADA
FU-02/02	Locação das Sapatas – Corte Genérico, Armação das Sapatas	INDICADA

3.10. PROJETO DE GÁS COMBUSTÍVEL

PRANCHA	TÍTULO	ESCALA
GC-01/01	Rede Geral – Planta Baixa e Detalhes – Pavimento Térreo	INDICADA

3.11. PROJETO DE INCÊNDIO

PRANCHA	TÍTULO	ESCALA
IN-01/01	Extintores, Sinalização e Iluminação de Emergência – Planta Baixa e Detalhes	INDICADA

3.12. PROJETO DE SISTEMAS DE PROTEÇÃO CONTRA DESCARGAS ATMOSFÉRICAS – SPDA

PRANCHA	TÍTULO	ESCALA
PR 01/02	SPDA - Subsistema de Captação e Subsistema de Aterramento Planta baixa – Legenda - Notas	1:100
PR 02/02	SPDA - Detalhes Básicos de Infra-estrutura	INDICADA

3.13. PROJETO DE VENTILAÇÃO MECÂNICA E EXAUSTÃO

PRANCHA	TÍTULO	ESCALA
VM-01/01	Exaustão	INDICADA



3. RESPONSÁVEIS TÉCNICOS

- 3.1. PROJETO ARQUITETÔNICO
Arq. Juanita Noronha Maia – CREA 70.695/D-SP
Arq. Ione Nogoceke – CREA 8.738/D-DF
- 3.2. PROJETO HIDROSSANITÁRIO E GÁS COMBUSTÍVEL
Eng. Erica Ramalho de Oliveira – CREA 14.007/D-DF
Eng. Lucas Zacarias de Azevedo – CREA 18.469/D-RJ
- 3.3. PROJETO DE AR CONDICIONADO E VENTILAÇÃO MECÂNICA
Eng. João Manoel Dias Pimenta – CREA 1.983.267/D-RJ
- 3.4. PROJETO DE CABEAMENTO ESTRUTURADO E SPDA
Eng. Sérgio Ricardo Paes Rios – CREA 33.897/D-RJ
- 3.5. PROJETO DE ENERGIA ELÉTRICA E PREVENÇÃO CONTRA INCÊNDIO
Eng. Raquel Simas Coutinho Barbosa – CREA 14.382/D-DF
Eng. Fabio dos Santos Silva – CREA 14.922/D-DF
- 3.6. PROJETO ESTRUTURAL
Eng. Ricardo Fiúza Lima – CREA 12.848/D-DF
Eng. Gláucio de Oliveira Santos – CREA 81.887/D-DF

4. SERVIÇOS

Os serviços contratados serão executados rigorosamente de acordo com os projetos e especificações fornecidos pelo FNDE, assim como pelos projetos complementares a serem licitados, analisados e compatibilizados oportunamente pelos autores do projeto. Serão executados por mão de obra qualificada e deverão obedecer rigorosamente as instruções contidas neste Caderno de Encargos, bem como as contidas nas disposições cabíveis do Decreto N^o 92.100 de 10.12.85 e as normas e métodos da ABNT.

A presença da fiscalização na obra não diminuirá a responsabilidade da empresa CONTRATADA em quaisquer ocorrências, atos, erros ou omissões verificados no desenvolvimento dos trabalhos ou a ele relacionados.

Quando, sob qualquer justificativa, se fizer necessária alguma alteração nas especificações, substituição de algum material por seu equivalente ou qualquer outra alteração na execução daquilo que está projetado, deverá ser apresentada solicitação escrita à fiscalização da obra, minuciosamente justificada. Entende-se por equivalentes os materiais ou equipamentos que possuam mesma função, mesmas características físicas e mesmo desempenho técnico. As solicitações de equivalência deverão ser feitas em tempo hábil para que não prejudiquem o andamento dos serviços e não darão causa a possíveis prorrogações de prazos. Ao FNDE compete decidir a respeito da substituição.

5. DOCUMENTAÇÃO COMPLEMENTAR

- ANEXO I – ESPECIFICAÇÕES DE MATERIAIS
- MANUAL DE PROJETO – Memorial Descritivo e informações relativas aos Projetos



PRÁTICA GERAL DE CONSTRUÇÃO – 1
Terminologia – 1.2

1. TERMINOLOGIA

Para os estritos efeitos desta Prática, são adotadas as seguintes definições:

- **CONTRATANTE:**
Órgão que contrata a execução de serviços e obras de construção, complementação, reforma ou ampliação de uma edificação ou conjunto de edificações.
- **CONTRATADA ou CONSTRUTOR:**
Empresa ou profissional contratado para a execução de serviços e obras de construção, complementação, reforma ou ampliação de uma edificação ou conjunto de edificações.
- **CADERNO DE ENCARGOS:**
Parte do Edital de Licitação, que tem por objetivo definir o objeto da licitação e do sucessivo contrato, bem como estabelecer os requisitos, condições e diretrizes técnicas e administrativas para a sua execução.
- **FISCALIZAÇÃO:**
Atividade exercida de modo sistemático pelo CONTRATANTE e seus prepostos, objetivando a verificação do cumprimento das disposições contratuais, técnicas e administrativas, em todos os seus aspectos.



PRÁTICA GERAL DE CONSTRUÇÃO – 1
Subcontratação - Legislação, Normas e Regulamentos – Impugnações - 1.3

1. SUBCONTRATAÇÃO

A CONTRATADA não poderá, sob nenhum pretexto ou hipótese, subcontratar todos os serviços e obras objeto do contrato.

A CONTRATADA somente poderá subcontratar parte dos serviços se a subcontratação for admitida no contrato, bem como for aprovada prévia e expressamente pelo CONTRATANTE.

Se autorizada a efetuar a subcontratação de parte dos serviços e obras, a CONTRATADA realizará a supervisão e coordenação das atividades da subcontratada, bem como responderá perante o CONTRATANTE pelo rigoroso cumprimento das obrigações contratuais correspondentes ao objeto da Subcontratação.

2. LEGISLAÇÃO, NORMAS E REGULAMENTOS

A CONTRATADA será responsável pela observância das leis, decretos, regulamentos, portarias e normas federais, estaduais e municipais direta e indiretamente aplicáveis ao objeto do contrato, inclusive por suas subcontratadas e fornecedores.

Durante a execução dos serviços e obras, a CONTRATADA deverá:

- Providenciar junto ao CREA as Anotações de Responsabilidade Técnica - ART's referentes ao objeto do contrato e especialidades pertinentes, nos termos da Lei n.º 6496/77;
- Obter junto à Prefeitura Municipal o alvará de construção e, se necessário, o alvará de demolição, na forma das disposições em vigor;
- Obter junto ao INSS o Certificado de Matrícula relativo ao objeto do contrato, de forma a possibilitar o Licenciamento da execução dos serviços e obras, nos termos do Artigo 83 do Decreto Federal n.º 356/91;
- Apresentar à Delegacia Regional do Trabalho, antes do início dos trabalhos, as informações pertinentes à sua identificação e ao objeto do contrato, bem como o Programa de Condições e Meio Ambiente de Trabalho na Indústria da Construção - PCMAT, de conformidade com a Portaria N.º 4/95 da Secretaria de Segurança e Saúde no Trabalho e modificações posteriores;
- Responsabilizar-se pelo fiel cumprimento de todas as disposições e acordos relativos à legislação social e trabalhista em vigor, particularmente no que se refere ao pessoal alocado nos serviços e obras objeto do contrato;
- Atender às normas e portarias sobre segurança e saúde no trabalho e providenciar os seguros exigidos em lei e no Caderno de Encargos, na condição de única e responsável por acidentes e danos que eventualmente causar a pessoas físicas e jurídicas direta ou indiretamente envolvidas nos serviços e obras objeto do contrato;



- Efetuar o pagamento de todos os impostos, taxas e demais obrigações fiscais incidentes ou que vierem a incidir sobre o objeto do contrato, até o Recebimento Definitivo dos serviços e obras.

3. **IMPUGNAÇÕES**

Serão impugnados pela SUPERVISÃO do FNDE todos os trabalhos que não satisfizerem às condições contratuais.

Os serviços impugnados pela fiscalização devido ao uso de materiais que não sejam os especificados e/ou materiais que não sejam qualificados como de primeira qualidade ou serviços considerados como mal executados, deverão ser refeitos corretamente, com o emprego de materiais aprovados pela fiscalização e com a devida mão de obra qualificada e em tempo hábil para que não venham a prejudicar o cronograma global dos serviços, arcando a CONTRATADA com o ônus decorrente do fato.



PRÁTICA GERAL DE CONSTRUÇÃO – 1
Execução dos Serviços e Obras – Normas e Práticas Complementares 1.4

1. EXECUÇÃO DOS SERVIÇOS E OBRAS

Os serviços contratados serão executados rigorosamente de acordo com os projetos e especificações fornecidos pelo FNDE – Fundo Nacional de Desenvolvimento da Educação.

Durante a execução dos serviços e obras a CONTRATADA deverá:

- A CONTRATADA deverá apresentar para aprovação da fiscalização, projeto de executivo do canteiro de obras, atendendo à legislação vigente e em conformidade com as normas da Delegacia Regional do Trabalho - DRT - e com a Resolução 307 do CONAMA, de 05/07/2002, relativa à gestão de resíduos sólidos.
- A CONTRATADA deverá ter à frente dos serviços: responsável técnico devidamente habilitado; mestre de obras ou encarregado, que deverá permanecer no serviço durante todas as horas de trabalho; e pessoal especializado de comprovada competência. A substituição de qualquer empregado da CONTRATADA por solicitação da fiscalização deverá ser atendida com presteza e eficiência.
- A empresa manterá no canteiro de obras um Diário de Obras para o registro de todas as ocorrências de serviço e troca de comunicações rotineiras entre a CONTRATADA e a fiscalização.
- Quando exigido pela legislação devido ao tipo da obra ou serviços, a CONTRATADA deverá obter todo e qualquer tipo de licença junto aos órgãos fiscalizadores e às concessionárias de serviços públicos para a execução destes serviços, bem como, após sua execução, os documentos que certifiquem que estão legalizados perante estes órgãos e concessionárias.
- Os serviços serão pagos de acordo com o cronograma físico/financeiro e planilha orçamentária aprovados pelo FNDE, através da fiscalização da obra, não se admitindo o pagamento de materiais entregues, mas somente de serviços executados.
- Submeter à aprovação da FISCALIZAÇÃO até 5 (cinco) dias após o início dos trabalhos o projeto das instalações provisórias ou canteiro de serviço compatível com o porte e características do objeto do contrato, definindo todas as áreas de vivência, dependências, espaços, instalações e equipamentos necessários ao andamento dos serviços e obras conforme NR 18, inclusive escritórios e instalações para uso da FISCALIZAÇÃO, quando previstas no Caderno de Encargos;
- Providenciar as ligações provisórias das utilidades necessárias à execução dos serviços e obras, como água, esgotos, energia elétrica e telefones, bem como responder pelas despesas de consumo até o seu recebimento definitivo;
- Manter no local dos serviços e obras instalações, funcionários e equipamentos em número, qualificação e especificação adequados ao cumprimento do contrato;
- Submeter à aprovação da FISCALIZAÇÃO até 5 (cinco) dias após o início dos trabalhos o plano de execução e o cronograma detalhado dos serviços e obras, elaborados de conformidade com o cronograma do contrato e técnicas adequadas de planejamento;



- Providenciar para que os materiais, mão-de-obra e demais suprimentos estejam em tempo hábil nos locais de execução, de modo a satisfazer as necessidades previstas no cronograma e plano de execução dos serviços e obras objeto do contrato;
- Alocar os recursos necessários à administração e execução dos serviços e obras, inclusive os destinados ao pagamento de todos os impostos, taxas e demais obrigações fiscais incidentes ou que vierem a incidir sobre o objeto do contrato;
- Submeter previamente à aprovação da FISCALIZAÇÃO eventuais ajustes no cronograma e plano de execução dos serviços e obras, de modo a mantê-la perfeitamente informada sobre o desenvolvimento dos trabalhos;
- Executar os ajustes nos serviços concluídos ou em execução determinados pela FISCALIZAÇÃO;
- Comunicar imediatamente à FISCALIZAÇÃO qualquer ocorrência de fato anormal ou extraordinário que ocorra no local dos trabalhos;
- No caso de dúvidas, erros, incoerências ou divergências que possam ser levantadas através deste Caderno de Encargos e Especificações ou projetos, a fiscalização deverá ser obrigatória e oficialmente consultada para que tome as devidas providências.
- Realizar, através de laboratórios previamente aprovados pela FISCALIZAÇÃO, os testes, ensaios, exames e provas necessárias ao controle de qualidade dos materiais, serviços e equipamentos a serem aplicados nos trabalhos;
- Evitar interferências com as propriedades, atividades e tráfego de veículos na vizinhança do local dos serviços e obras, programando adequadamente as atividades executivas;
- A CONTRATADA ficará responsável por quaisquer danos que venha causar a terceiros ou ao patrimônio, reparando às suas custas os mesmos, durante ou após a execução dos serviços contratados, sem que lhe caiba nenhuma indenização por parte do FNDE.
- Elaborar os relatórios periódicos de execução dos serviços e obras, elaborados de conformidade com os requisitos estabelecidos no Caderno de Encargos;
- Providenciar as ligações definitivas das utilidades previstas no projeto, como água, esgotos, gás, energia elétrica e telefones;
- Providenciar junto aos órgãos Federais, Estaduais e Municipais e concessionárias de serviços públicos a vistoria e regularização dos serviços e obras concluídos, como a Prefeitura Municipal (Habite-se ou Certificado de Conclusão), o Corpo de Bombeiros (Prevenção e Combate a Incêndio), as concessionárias de energia elétrica e de telefonia (Entrada de Energia Elétrica e Telefonia), as concessionárias de gás, água e esgotos (Instalações Hidráulicas, Sanitárias e Gás Combustível) e órgão estadual competente (Licença Ambiental de Operação - LAO);
- Retirar até 15 (quinze) dias após o recebimento definitivo dos serviços e obras, todo pessoal, máquinas, equipamentos, materiais, e instalações provisórias do local dos trabalhos, deixando todas as áreas do canteiro de serviço limpas e livres de entulhos e detritos de qualquer natureza.



- A CONTRATADA deverá custear e exercer completa vigilância no canteiro de obras, sendo que a guarda de materiais, máquinas, equipamentos, ferramentas, utensílios e demais componentes necessários à execução da obra fica a cargo da CONTRATADA, sendo a mesma será responsável por qualquer sinistro que acarrete prejuízo material e/ou financeiro que possa ocorrer durante a execução dos serviços.

2.

NORMAS E PRÁTICAS COMPLEMENTARES

A execução dos serviços e obras de construção, reforma ou ampliação de uma edificação ou conjunto de edificações, deverá atender também às seguintes Normas e Práticas Complementares:

- Práticas de Projeto, Construção e Manutenção de Edifícios Públicos Federais (Ver Referência);
- Normas da ABNT e do INMETRO;
- Códigos, Leis, Decretos, Portarias e Normas Federais, Estaduais e Municipais, inclusive normas de concessionárias de serviços públicos;
- Instruções e Resoluções dos Órgãos do Sistema CREA-CONFEA.

Caso sejam observadas quaisquer discrepâncias entre a indicação das Normas Técnicas e os procedimentos de execução indicados nesse Caderno de Encargos a CONTRATADA deve seguir a orientação das Normas Técnicas da ABNT.



PRÁTICA GERAL DE CONSTRUÇÃO – 1
Materiais, Critérios de Analogia, Gerenciamento de Resíduos da Construção – 1.5

1. MATERIAIS

Todos os materiais, salvo o disposto em contrário pelo FNDE, serão fornecidos pela CONTRATADA.

Todos os materiais a empregar nas obras serão novos, comprovadamente de primeira qualidade e satisfarão rigorosamente às condições estipuladas nestas Especificações e Projetos.

A CONTRATADA só poderá usar qualquer material depois de submetê-lo, através de amostra, ao exame e aprovação da FISCALIZAÇÃO, a quem caberá impugnar o seu emprego, quando em desacordo com as Especificações.

Cada lote ou partida de material deverá, além de outras averiguações, ser comparado com a respectiva amostra, previamente aprovada.

As amostras de materiais aprovadas pela FISCALIZAÇÃO, depois de convenientemente autenticadas por esta e pela CONTRATADA, serão cuidadosamente conservadas no canteiro da obra até o fim dos trabalhos, de forma a facultar, a qualquer tempo, a verificação de sua perfeita correspondência aos materiais fornecidos ou já empregados.

Obriga-se a CONTRATADA a retirar do recinto das obras os materiais porventura impugnados pela FISCALIZAÇÃO, dentro de 72 horas, a contar da Ordem de Serviço atinente ao assunto, sendo expressamente proibido manter no recinto das obras quaisquer materiais que não satisfaçam a estas Especificações e Projetos.

Os produtos, materiais, marcas e tipos mencionados neste Caderno de Encargos e no Projeto Arquitetônico caracterizam, apenas, fabricantes ou fornecedores que informam atender as exigências da especificação e qualidade pretendida pelo FNDE, sendo que se admitirá o emprego de análogos mediante solicitação prévia da CONTRATADA - por escrito, acompanhado pelo laudo sobre equivalência do IPT- à FISCALIZAÇÃO, que baseará sua decisão nos critérios de analogia constantes do presente caderno de encargos (Item 02 a seguir).

Nas Especificações e Projetos, a identificação de materiais ou equipamentos por determinada marca implica, apenas, a caracterização de uma analogia, ficando a distinção entre equivalência e semelhança subordinada aos critérios de analogia deste caderno de encargos.

A consulta sobre analogia envolvendo equivalência ou semelhança será efetuada em tempo oportuno pelo FNDE, não admitindo o PROPRIETÁRIO, em nenhuma hipótese, que dita consulta sirva para justificar o não-cumprimento dos prazos estabelecidos na documentação contratual.

2. CRITÉRIOS DE ANALOGIA

Se as circunstâncias ou condições locais tornarem aconselhável a substituição de alguns dos materiais especificados nestas Especificações ou Projetos, a substituição obedecerá ao disposto nos itens subsequentes e só poderá ser efetuada mediante expressa autorização, por escrito, da FISCALIZAÇÃO, para cada caso particular e será regulada pelo critério de analogia definido a seguir:

Diz-se que dois materiais ou equipamentos apresentam analogia total ou equivalência se desempenham idêntica função construtiva e apresentam as mesmas características exigidas na Especificação ou no Serviço que a eles se referam.



Diz-se que dois materiais ou equipamentos apresentam analogia parcial ou semelhança se desempenham idêntica função construtiva mas não apresentam as mesmas características exigidas na Especificação ou no Serviço que a eles se refiram.

O critério de analogia referido será estabelecido em cada caso pela FISCALIZAÇÃO - sendo obrigatória que a solicitação prévia da CONTRATADA para emprego de análogos seja acompanhada pelo Laudo Técnico sobre Equivalência do IPT - sendo objeto de registro no "Diário de Obras".

3. GERENCIAMENTO DE RESÍDUOS DA CONSTRUÇÃO

A empresa CONTRATADA deverá viabilizar a coleta seletiva de resíduos no canteiro de obra, além da conscientização e sensibilização da mão-de-obra e introdução de rotinas de segregação/armazenamento dos resíduos e a organização dos seus fluxos.



PRÁTICA GERAL DE CONSTRUÇÃO – 1
Projetos e Planilhas Orçamentárias dos Serviços e Obras – 1.6

1. PROJETOS E PLANILHAS ORÇAMENTÁRIAS DOS SERVIÇOS E OBRAS

A CONTRATADA deverá executar os serviços e obras em conformidade com desenhos, memoriais, especificações e demais elementos de projeto, bem como com as informações e instruções contidas neste Caderno de Encargos.

Os projetos e planilhas orçamentárias (materiais, serviços, quantitativos e preços) apresentados pelo FNDE são orientativos, cabendo à CONTRATADA, antes do início dos serviços, analisar e endossar todos os dados, diretrizes e exequidade destes projetos e planilhas, apontando com antecedência os pontos com que eventualmente possa discordar, para que a FISCALIZAÇÃO efetue a análise desses pontos em discordância e emita um parecer indicando a solução que será aplicada.

Compete à CONTRATADA fazer prévia visita ao local da obra para proceder minucioso exame das condições locais, averiguar os serviços e materiais a empregar. Qualquer dúvida ou irregularidade observada nos projetos, especificações e planilha orçamentária deverá ser previamente esclarecida junto ao FNDE, visto que, após apresentada a proposta técnica e financeira, o FNDE não acolherá nenhuma reivindicação.

Nenhum trabalho adicional ou modificação do projeto fornecido pelo CONTRATANTE será efetivado pela CONTRATADA sem a prévia e expressa autorização do FNDE, respeitadas todas as disposições e condições estabelecidas no contrato.

A CONTRATADA submeterá previamente à aprovação da FISCALIZAÇÃO toda e qualquer alternativa de aplicação de materiais, serviços e equipamentos a ser considerada na execução dos serviços e obras objeto do contrato, devendo comprovar rigorosamente a sua equivalência, de conformidade com os requisitos e condições estabelecidas no Caderno de Encargos (Item 1.5).

Os projetos de fabricação e montagem de componentes, instalações e equipamentos, elaborados com base no projeto fornecido pela CONTRATADA, como os de estruturas metálicas, caixilhos, elevadores, instalações elétricas, hidráulicas, mecânicas e de utilidades, deverão ser previamente submetidos à aprovação da FISCALIZAÇÃO.



PRÁTICA GERAL DE CONSTRUÇÃO – 1
Projetos Complementares:– 1.7

1. CONSIDERAÇÕES GERAIS

Cabe à CONTRATADA elaborar, de acordo com as necessidades da obra, projetos e desenhos executivos, os quais serão previamente examinados e autenticados, se for o caso, pelo FNDE.

Os Projetos Complementares deverão ser encaminhados para aprovação e submetidos à análise dos responsáveis técnicos do FNDE, SENDO OBRIGATÓRIA A COMPATIBILIZAÇÃO DE TODOS OS PROJETOS COMPLEMENTARES COM O PROJETO ARQUITETÔNICO.

Durante o andamento da obra, poderá o FNDE apresentar desenhos suplementares eventualmente necessários à correta execução dos trabalhos, os quais serão também examinados e autenticados pela CONTRATADA.

Todos os Projetos Complementares, com exceção daqueles citados no Caderno de Encargos como de autoria dos responsáveis técnicos do FNDE, deverão ser fornecidos pela CONTRATADA, encaminhados para aprovação e submetidos à análise dos responsáveis técnicos do FNDE.

A estabilidade e o perfeito funcionamento dos sistemas projetados são de inteira responsabilidade dos executores.

Para a execução da obra deverão ser consultados todos os projetos complementares tais como: Estrutural, Hidrossanitário, Elétrico, Telefonia e Dados, Proteção Contra Descargas Atmosféricas, Águas Pluviais e Ar Condicionado, entre outros que se mostrarem necessários; os quais são de inteira responsabilidade dos seus autores.

2. RESPONSABILIDADE

Durante a elaboração dos projetos, a CONTRATADA deverá:

- Providenciar junto ao CREA as Anotações de Responsabilidade Técnica - ART's referentes ao objeto do contrato e especialidades pertinentes, nos termos da Lei n.º 6496/77;
- Responsabilizar-se pelo fiel cumprimento de todas as disposições e acordos relativos à legislação social e trabalhista em vigor, particularmente no que se refere ao pessoal alocado nos serviços objeto do contrato;
- Efetuar o pagamento de todos os impostos, taxas e demais obrigações fiscais incidentes ou que vierem a incidir sobre o objeto do contrato, até o Recebimento Definitivo dos serviços.

Cumprirá a cada área técnica ou especialidade o desenvolvimento do Projeto específico correspondente, sendo a responsabilidade pela elaboração dos projetos será de profissionais ou empresas legalmente habilitados pelo Conselho Regional de Engenharia, Arquitetura e Agronomia - CREA.

O autor ou autores deverão assinar todas as peças gráficas que compõem os projetos específicos, indicando os números de inscrição e das ART's efetuadas nos Órgãos de regulamentação profissional, sendo que esses Projetos Complementares são de inteira responsabilidade dos seus autores.

Ainda que o encaminhamento para aprovação formal nos diversos órgãos de CONTRATANTE e controle, como Prefeitura Municipal, Corpo de Bombeiros e entidades de proteção Sanitária e do Meio Ambiente, não seja realizado diretamente



pelo autor do Projeto, será de sua responsabilidade a introdução das modificações necessárias à sua aprovação. A aprovação do Projeto não eximirá os autores do Projeto das responsabilidades estabelecidas pelas normas, regulamentos e legislação pertinentes às atividades profissionais.

3. DESENVOLVIMENTO DO PROJETO - CONDICIONANTES

Todos os projetos deverão ser desenvolvidos de conformidade com as Práticas de Projeto, Construção e Manutenção de Edifícios Públicos Federais – publicado pela SEAP (Ver Referência), Atos Convocatórios da Licitação e Manual de Obras das Instituições Federais de Ensino Superior – publicado pela DEDES/SESU (Ver Referência), prevalecendo, no caso de eventuais divergências, as disposições estabelecidas pelo CONTRATANTE.

Todos os estudos e projetos deverão ser desenvolvidos de forma harmônica e consistente, observando a não interferência entre os elementos dos diversos sistemas da edificação, e atendendo às seguintes condicionantes de projeto:

- **Critérios de Acessibilidade:**

Todos os projetos deverão atender às Normas Brasileiras de Acessibilidade a edificações, mobiliário, espaços e equipamentos urbanos; da ABNT, em particular a NBR 9050:2004.

- **Eficiência Energética em Prédios Públicos:**

Todos os projetos deverão atender os requisitos relacionados à Eficiência Energética. A Eficiência Energética é um conjunto de recomendações que, se atendidas, promoverão o uso racional e eficiente da energia elétrica nos prédios Públicos. Refere-se a itens como iluminação artificial e condicionamento de ar, projeto de arquitetura, diagnóstico energético e a compra de equipamentos, bem como, a análise do uso de fontes alternativas de energia.

Citamos como opção para orientação de projetos eficientes do ponto de vista energético a “Regulamentação para Etiquetagem Voluntária de Nível de Eficiência Energética de Edifícios Comerciais, de Serviços e Públicos”. Esta regulamentação inclui três requisitos principais: a) eficiência e potência instalada do sistema de iluminação, b) eficiência do sistema de condicionamento do ar e c) desempenho térmico da envoltória do edifício. Esta Regulamentação pode ser consultada nos sites do PROCEL ou INMETRO.

- **Conservação e Uso Racional da Água em Prédios Públicos:**

Todos os projetos deverão implementar um Programa de Conservação e Uso Racional da Água nas Edificações que tem como objetivo instituir medidas que induzam à conservação, uso racional e utilização de fontes alternativas para captação de água nas novas edificações, bem como, a conscientização dos usuários sobre a importância da conservação da água.

O uso racional da água corresponde ao conjunto de ações que propiciam a economia de água e o combate ao desperdício quantitativo nas edificações, que é o volume de água potável desperdiçado pelo uso abusivo. Para tanto, os sistemas hidráulico-sanitários das novas edificações, serão projetados visando o conforto e segurança dos usuários, bem como, a sustentabilidade dos recursos hídricos com o uso de aparelhos e dispositivos economizadores de água, tais como:

- a) bacias sanitárias de volume reduzido de descarga;
- b) chuveiros e lavatórios de volumes fixos de descarga;
- c) torneiras dotadas de arejadores e com registro de esfera.



Se possível, deverão também ser instalados hidrômetros para medição individualizada do volume de água gasto por unidade de forma a ter um controle mais eficaz de possíveis fugas de água por setor.

Essas ações devem ser complementadas por meio da utilização de fontes alternativas, que não o Sistema Público de Abastecimento ou o sistema interno do FNDE. As ações de Utilização de Fontes Alternativas compreendem:

- I - a captação, armazenamento e utilização de água proveniente das chuvas.
- II - a captação e armazenamento e utilização de águas servidas.

Deverão ser previstos o dimensionamento, projeto e execução de um reservatório de acumulação (cisterna) para armazenamento das águas pluviais provenientes da cobertura de cada edificação a ser construída, as quais deverão ser utilizadas para fins não potáveis, conforme orientações técnicas e nova política ecológica e de sustentabilidade.

4. **RELAÇÃO DOS PROJETOS E NORMAS TÉCNICAS RELACIONADAS**

Todos os Projetos Complementares, com exceção daqueles citados no Caderno de Encargos como de autoria dos responsáveis técnicos do FNDE, deverão ser fornecidos pela CONTRATADA, encaminhados para aprovação e submetidos à análise dos responsáveis técnicos do FNDE. Segue a relação abaixo:

- **Projeto de Fundações:**

Os projetos de Fundações deverão também atender às seguintes Normas e Práticas Complementares:

Práticas de Projeto, Construção e Manutenção de Edifícios Públicos Federais (Ver Referência);

Normas da ABNT e do INMETRO:

- NBR 9061 – Segurança de Escavação a Céu Aberto – Procedimento
- NBR 5681 – Controle Tecnológico da Execução de Aterros em Obras de Edificações
- NBR 8044 – Projeto Geotécnico – Procedimento
- NBR 6484 – Execução de Sondagem de Simples Reconhecimento dos Solos – Método de Ensaio
- NBR 9604 – Abertura de Poços e Trincheira de Inspeção em Solo com Retirada de Amostra Deformada e Indeformada – Procedimento
- NBR 12131 – Estacas – Prova de Carga Estática – Método de Ensaio
- NBR 5629 - Estruturas Ancoradas no Terreno - Ancoragens Injetadas no Terreno - Procedimento
- NBR 6121 - Prova de Carga a Compressão em Estacas Verticais - Procedimento
- NBR 6122 - Projeto e Execução de Fundações - Procedimento
- NBR 6489 - Prova de Carga Direta sobre o Terreno de Fundações - Procedimento
- NBR 6502 - Rochas e Solos - Terminologia
- NBR 8036 - Programação de Sondagens de Simples Reconhecimento dos Solos para Fundações de Edifícios
- NBR 10067 - Princípios Gerais de Representação em Desenho Técnico
- Códigos, Leis, Decretos, Portarias e Normas Federais, Estaduais e Municipais, inclusive normas de concessionárias de serviços públicos;
- Instruções e Resoluções dos Órgãos do Sistema CREA/CONFEA.

- **Projeto de estrutura de concreto armado:**

Os projetos de Estruturas de Concreto deverão também atender às seguintes Normas e Práticas Complementares:

- Práticas de Projeto, Construção e Manutenção de Edifícios Públicos Federais;



- Normas da ABNT e do INMETRO:
- NBR 9062/2001 Projeto e execução de estruturas de concreto pré-moldado (quando for o caso)
- NBR 6118 - Cálculo e Execução de Obras de Concreto Armado Procedimento
- NBR 6120 - Cargas para Cálculo de Estruturas de Edificações - Procedimento
- NBR 6123 - Forças devidas ao vento em Edificações - Procedimento
- NBR 7197 - Cálculo e Execução de Obras em Concreto Protendido
- NBR 10067 - Princípios Gerais de Representação em Desenho Técnico.
- NBR 5738/2003 Concreto – Moldagem de corpos-de-prova para ensaios
- NBR 5739/1994 Concreto – Ensaio de compressão de corpos-de-prova cilíndricos
- NBR 7212/1984 Especificação de concreto dosado em central
- NBR 8522/2004 Concreto – Determinação dos módulos estáticos de elasticidade e de deformação e da curva tensão-deformação
- NBR 8953/1992 Concreto para fins estruturais – Classificação por grupos de resistência
- NBR 12655/2006 Concreto de cimento Portland – Preparo, controle e recebimento
- NBR 14931/2003 Execução de estruturas de concreto – Procedimento
- NBR 15146/2004 Controle tecnológico de concreto – Qualificação de pessoal – Requisitos
- NBR 15200/2004 Projeto de estruturas de concreto em situação de incêndio
- NBR NM 33/1998 Concreto – Amostragem de concreto fresco
- NBR NM 67/1998 Concreto – Determinação da consistência pelo abatimento do tronco de cone

Normas e Códigos Estrangeiros:

- American Concrete Institute (ACI) Standard 318-77 - Building Code Requirements for Reinforced Concrete.
- Comité Euro - International du Béton (CEB) Code Modèl pour les Structures em Béton - 1978
- CEB - FIP - Model Cosde - 1990
- Instruções e Resoluções dos Órgãos do Sistema CREAONFEA;
- Códigos, Leis, Decretos, Portarias e Normas Federais, Estaduais e Municipais, inclusive normas de concessionárias de serviços públicos.

• Projeto de estrutura metálica: Estrutura das Coberturas, guarda-corpos, corrimãos, gradis e Estrutura da Escada de Incêndio

Os projetos de estruturas metálicas deverão também atender às seguintes Normas e Práticas Complementares:

- Práticas de Projeto, Construção e Manutenção de Edifícios Públicos Federais;
- Normas da ABNT e do INMETRO:
- NBR 6120 - Cargas para o Cálculo de Estruturas de Edificações - Procedimento
- NBR 6123 - Forças devidas ao Vento em Edificações - Procedimento
- NBR 6313 - Peça Fundida de Aço Carbono para Uso Geral - Especificação
- NBR 6648 - Chapas Grossas de Aço Carbono para Uso Estrutural - Especificação
- NBR 6649/NBR 6650 - Chapas Finas a Quente de Aço Carbono para Uso Estrutural - Especificação
- NBR 8681 - Ações e Segurança nas Estruturas
- NBR 7007 - Aço para Perfis Laminados para Uso Estrutural - Especificação
- NBR 5000 - Chapas Grossas de Aço de Baixa Liga e Alta Resistência Mecânica - Especificação
- NBR 5004 - Chapas Finas de Aço de Baixa Liga e Alta Resistência Mecânica - Especificação



- NBR 5008 - Chapas Grossas de Aço de Baixa e Alta Resistência Mecânica, Resistentes à Corrosão Atmosférica para Uso Estrutural - Especificação
- NBR 5920/NBR 5921 - Chapas Finas de Aço de Baixa Liga e Alta Resistência Mecânica, Resistentes à Corrosão Atmosférica para Uso Estrutural (a frio/ a quente) - Especificação
- NBR 8261 - Perfil Tubular de Aço Carbono, Formado a Frio, com e sem Costura, de Seção Circular, Quadrada ou Retangular para Uso Estrutural - Especificação
- NBR 7242 - Peças fundidas de aço de alta resistência para fins estruturais - Especificação;
- NBR 14718 - Guarda-Corpos para Edificações.
- NBR 10067 - Princípios Gerais de Representação em Desenho Técnico

• **Instalações Hidráulicas e Sanitárias: Água Fria**

Os projetos de Instalações Hidráulicas de Água Fria deverão também atender às seguintes Normas e Práticas Complementares:

- Práticas de Projeto, Construção e Manutenção de Edifícios Públicos Federais;
- Normas da ABNT e do INMETRO:
- NBR 5580 - Tubos de Aço Carbono para Rosca Whitworth Gás, para Uso Comum na Condução de Fluídos
- NBR 5626 - Instalações Prediais de Água Fria - Procedimento
- NBR 5648 - Tubo de PVC rígido para instalações prediais de Água Fria - Especificação
- NBR 5651 - Recebimento de Instalações Prediais de Água Fria - Especificação
- NBR 5657 - Verificação da Estanqueidade à Pressão Interna de Instalações Prediais de Água Fria - Método de Ensaio
- NBR 5658 - Determinação das Condições de Funcionamento das Peças de Utilização de uma Instalação Predial de Água Fria - Método de Ensaio
- NBR 5669 - Desempenho de válvulas de descarga em instalações prediais de água fria - Procedimento
- NBR 9256 - Montagem de Tubos e Conexões Galvanizadas para Instalações Prediais de Água Fria
- NBR 10067 - Princípios Gerais de Representação em Desenho Técnico
- Normas Regulamentadoras do Capítulo V - Título II, da CLT, relativas à Segurança e Medicina do Trabalho:
- NR 24 - Condições Sanitárias e de Conforto nos Locais de Trabalho
- Códigos, Leis, Decretos, Portarias e Normas Federais, Estaduais e Municipais, inclusive normas de concessionárias de serviços públicos;
- Instruções e Resoluções dos Órgãos do Sistema CREA/CONFED.

• **Instalações Hidráulicas e Sanitárias: Esgotos Sanitários**

Os projetos de Instalações Hidráulicas de Esgotos Sanitários deverão também atender às seguintes Normas e Práticas Complementares:

- Práticas de Projeto, Construção e Manutenção de Edifícios Públicos Federais;
- Normas da ABNT e do INMETRO:
- NBR 5580 - Tubos de Aço Carbono para Rosca Whitworth Gás para Usos Comuns na Condução de Fluídos - Especificação
- NBR 5645 - Tubo cerâmico para Canalizações - Especificações
- NBR 5688 - Tubo e Conexões de PVC Rígido para Esgoto Predial e Ventilação - Especificação
- NBR 6943 - Conexões de Ferro Fundido, Maleável, com Rosca para Tubulações - Padronização
- NBR 7229 - Projeto, Construção e Operação de Sistemas de Tanques Sépticos
- NBR 7362 - Tubo de PVC Rígido com Junta Elástica, Coletor de Esgoto - Especificação
- NBR 8160 - Instalações Prediais de Esgotos Sanitários
- NBR 10067 - Princípios Gerais de Representação em Desenho Técnico



- NBR 8161 - Tubos e Conexões de Ferro Fundido, para Esgoto e Ventilação - Padronização
- Normas Regulamentadoras do Capítulo V, Título II, da CLT, relativas à Segurança e Medicina do Trabalho:
- NR 24 - Condições Sanitárias e de Conforto nos Locais de Trabalho
- Códigos, Leis, Decretos, Portarias e Normas Federais, Estaduais e Municipais, inclusive normas de concessionárias de serviços públicos;
- Instruções e Resoluções dos Órgãos do Sistema CREAONFEA.

- **Instalações Hidráulicas e Sanitárias: Drenagem e Águas Pluviais**

Os projetos de Instalações Hidráulicas de Drenagem de Águas Pluviais deverão também atender às seguintes Normas e Práticas Complementares:

- Práticas de Projeto, Construção e Manutenção de Edifícios Públicos Federais;
- Normas da ABNT e do INMETRO:
- NBR 5580 - Tubo de Aço Carbono para Rosca Whitworth Gás para Usos Comuns na Condução de Fluidos - Especificação
- NBR 5645 - Tubo Cerâmico para Canalizações - Especificação
- NBR 5680 - Tubo de PVC Rígido, Dimensões - Padronização
- NBR 8056 - Tubo Coletor de Fibrocimento para Esgoto Sanitário - Especificação
- NBR 8161 - Tubos e Conexões de Ferro Fundido para Esgoto e Ventilação - Padronização
- NBR 9793 - Tubo de Concreto Simples de Seção Circular para Águas Pluviais - Especificação
- NBR 9794 - Tubo de Concreto Armado de Seção Circular para Águas Pluviais - Especificação
- NBR 9814 - Execução de Rede Coletora de Esgoto Sanitário - Procedimento
- NBR 10067 - Princípios Gerais de Representação em Desenho Técnico
- NBR 10843 - Tubos de PVC Rígido para Instalações Prediais de Águas Pluviais - Especificação
- NBR 10844 - Instalações Prediais de Águas Pluviais
- Códigos, Leis, Decretos, Portarias e Normas Federais, Estaduais e Municipais, inclusive normas de concessionárias de serviços públicos;
- Instruções e Resoluções dos Órgãos do Sistema CREAONFEA.

- **Projeto de Prevenção e Combate a Incêndios:**

Os projetos de Instalações de Prevenção e Combate a Incêndio deverão também atender às seguintes Normas e Práticas Complementares:

- Práticas de Projeto, Construção e Manutenção de Edifícios Públicos Federais;
- Normas da ABNT e do INMETRO:
- NBR 6135 - Chuveiros Automáticos para Extinção de Incêndio - Especificação
- NBR 9077 - Saídas de Emergência em Edifícios
- NBR 9441 - Execução de Sistemas de Detecção e Alarme de Incêndio
- NBR 10067 - Princípios Gerais de Representação em Desenho Técnico
- NBR 10897 - Proteção contra Incêndio por Chuveiro Automático - Procedimento
- NBR 11742 - Porta Corta-Fogo para Saídas de Emergência
- NBR 12693 - Sistema de Proteção por Extintores de Incêndio
- Normas Regulamentadoras do Capítulo V, Título II, da CLT:
- NR 26 - Sinalização de Segurança
- NR 23 - Proteção contra Incêndios
- Normas e Diretrizes de Projeto do Corpo de Bombeiros Local
- Regulamento para a Concessão de Descontos aos Riscos de Incêndio do Instituto de Resseguros do Brasil (IRB);
- Códigos, Leis, Decretos, Portarias e Normas Federais, Estaduais e Municipais, inclusive normas de concessionárias de serviços públicos;
- Instruções e Resoluções dos Órgãos do Sistema CREAONFEA.



- **Projeto de Impermeabilização:**

Os projetos de Impermeabilização deverão também atender às seguintes Normas e Práticas Complementares:

Normas da ABNT e do INMETRO:

- NBR 9575 - Impermeabilização - Seleção e projeto
- NBR 9574 - Execução de impermeabilização – Procedimento
- NBR 15352 - Mantas termoplásticas de polietileno de alta densidade (PEAD) e de polietileno linear (PEBDL) para impermeabilização
- NBR 9685 - Emulsão asfáltica para impermeabilização
- NBR 8083 - Materiais e sistemas utilizados em impermeabilização – Terminologia
- NBR 8521 - Emulsões asfálticas com fibras de amianto para impermeabilização – Especialização
- NBR 9396 - Elastômeros em solução para impermeabilização – Especificação
- NBR 9229 - Mantas de butil para impermeabilização – Especificação
- NBR 9228 - Feltros asfálticos para impermeabilização – Especificação
- NBR 9227 - Véu de fibras de vidro para impermeabilização – Especificação
- NBR 9690 - Mantas de polímeros para impermeabilização (PVC) – Especificação
- NBR 9689 - Materiais e sistemas de impermeabilização – Classificação
- NBR 9687 - Emulsões asfálticas com carga para impermeabilização – Especificação
- NBR 9686 - Solução asfáltica empregada como material de imprimação na impermeabilização - Especificação
- NBR 9685- Emulsões asfálticas sem carga para impermeabilização – Especificação
- NBR 9952 - Manta asfáltica com armadura para impermeabilização - Requisitos e métodos de ensaio
- NBR 9910 - Asfalto modificados para impermeabilização sem adição de polímeros - Características de desempenho
- NBR 11905 - Sistemas de impermeabilização composto por cimento impermeabilizante e polímeros – Especificação
- NBR 12170 - Potabilidade da água aplicável em sistema de impermeabilização - Método de ensaio
- NBR 12171 - Aderência aplicável em sistema de impermeabilização composto por cimento impermeabilizante e polímeros - Método de ensaio
- NBR 13321 - Membrana acrílica com armadura para impermeabilização – Especificação
- NBR 11797 - Mantas de etileno-propileno-dieno-monômero (EPDM) impermeabilização – Especificação
- NBR 13724- Membrana asfáltica para impermeabilização, moldada no local, com estruturantes - Especificação
- Códigos, Leis, Decretos, Portarias e Normas Federais, Estaduais e Municipais, inclusive normas de concessionárias de serviços públicos;
- Instruções e Resoluções dos Órgãos do Sistema CREAONFEA.

- **PODERÃO SER SOLICITADOS PELO FNDE OUTROS PROJETOS COMPLEMENTARES QUE SE MOSTRAREM NECESSÁRIOS PARA A PERFEITA EXECUÇÃO DA OBRA.**

5. APRESENTAÇÃO DE DESENHOS E DOCUMENTOS

Os desenhos e documentos a serem elaborados deverão respeitar as normas técnicas pertinentes e conterão na parte inferior ou superior, no mínimo, as seguintes informações:



- Identificação do CONTRATANTE que assumirá a edificação; identificação da CONTRATADA e do autor do projeto: nome, registro profissional e assinatura; identificação da edificação: nome e localização geográfica; identificação do projeto: etapa de projeto, especialidade/ área técnica, codificação; identificação do documento: título, data da emissão e número de revisão; demais dados pertinentes.

A CONTRATADA deverá emitir os desenhos e documentos de projeto em obediência a eventuais padrões previamente definidos pelo CONTRATANTE.

A elaboração dos desenhos e documentos de projeto deverá obedecer às disposições definidas no Caderno de Encargos, sendo elaborados através de tecnologia digital. A entrega final dos desenhos e documentos de projeto deverá ser realizada em formato de arquivo *.dwg, do software Autocad, ou equivalente, em discos óticos (CD ROM), acompanhados de uma cópia em papel, de conformidade com o Caderno de Encargos.



PRÁTICA GERAL DE CONSTRUÇÃO – 1
Segurança e Saúde no Trabalho – 1.8

1. SEGURANÇA E SAÚDE NO TRABALHO

Antes do início dos trabalhos, a **CONTRATADA** deverá elaborar e apresentar à **FISCALIZAÇÃO** o Programa de Prevenção de Riscos Ambientais - **PPRA**, em conformidade com a NR 9, visando à preservação da saúde e da integridade dos trabalhadores, através da antecipação, reconhecimento, avaliação e conseqüente controle da ocorrência de riscos ambientais existentes ou que venham a existir no ambiente de trabalho, tendo em consideração a proteção do meio ambiente e dos recursos naturais.

Caberá à **CONTRATADA** adotar todas as medidas relativas a Engenharia de Segurança, Higiene e Medicina do Trabalho, fornecendo às suas custas todos os equipamentos de proteção individual (EPI) visando à prevenção de acidentes de qualquer natureza no decorrer da obra.

A **CONTRATADA** deverá implantar em torno dos locais onde os serviços estiverem sendo executados os elementos de sinalização e proteção atendendo as Normas Regulamentadoras – NR, relativas à engenharia de segurança e medicina do trabalho, às exigências de proteção contra incêndio e de primeiros socorros, de forma a resguardar de acidentes os trabalhadores e transeuntes, sem prejuízo dos serviços em andamento.

A **CONTRATADA** fornecerá aos funcionários todos os equipamentos de proteção individual exigidos pela NR 6 - Equipamentos de Proteção Individual (EPI), tais como: capacetes e óculos especiais de segurança, protetores faciais, luvas e mangas de proteção, botas de borracha e cintos de segurança, de conformidade com a natureza dos serviços e obras em execução. Também deverão ser fornecidos todos os Equipamentos de Proteção Coletiva (EPC), (Ver Item 1.8 - Segurança).

A **CONTRATADA** manterá organizadas, limpas e em bom estado de higiene as instalações do canteiro de serviço, especialmente as vias de circulação, passagens e escadarias, refeitórios e alojamentos, coletando e removendo regularmente as sobras de materiais, entulhos e detritos em geral.

A **CONTRATADA** deverá estocar e armazenar os materiais de forma a não prejudicar o trânsito de pessoas e a circulação de materiais, obstruir portas e saídas de emergência e impedir o acesso de equipamentos de combate a incêndio.

A **CONTRATADA** manterá no canteiro de serviço equipamentos de proteção contra incêndio e brigada de combate a incêndio, na forma das disposições em vigor.

Caberá à **CONTRATADA** comunicar à **FISCALIZAÇÃO** e, nos casos de acidentes fatais, à autoridade competente, da maneira mais detalhada possível, por escrito, todo tipo de acidente que ocorrer durante a execução dos serviços e obras, inclusive princípios de incêndio.

Cumprirá à **CONTRATADA** manter no canteiro de serviço medicamentos básicos e pessoal orientado para os primeiros socorros nos acidentes que ocorram durante a execução dos trabalhos, nos termos da NR 18.

Caberá à **CONTRATADA** manter vigias que controlem a entrada e saída de materiais, máquinas, equipamentos e pessoas, bem como manter a ordem e disciplina em todas as dependências do canteiro de serviço.

O **CONTRATANTE** realizará inspeções periódicas no canteiro de serviço, a fim de verificar o cumprimento das medidas de segurança adotadas nos trabalhos, o estado de conservação dos equipamentos de proteção individual e dos dispositivos de proteção de máquinas e ferramentas que ofereçam riscos aos trabalhadores, bem



Ministério da Educação
Fundo Nacional de Desenvolvimento da Educação
Coordenação Geral de Infra-Estrutura - CGEST



como a observância das demais condições estabelecidas pelas normas de segurança e saúde no trabalho.



PRÁTICA GERAL DE CONSTRUÇÃO – 1
Responsabilidade da CONTRATADA – 1.9

1. RESPONSABILIDADE DA CONTRATADA

Durante 5 (cinco) anos após o Recebimento Definitivo dos serviços e obras, a CONTRATADA responderá por sua qualidade e segurança nos termos do Artigo 1245 do Código Civil Brasileiro, devendo efetuar a reparação de quaisquer falhas, vícios, defeitos ou imperfeições que se apresentem nesse período, independentemente de qualquer pagamento do CONTRATANTE.

A presença da FISCALIZAÇÃO durante a execução dos serviços e obras, quaisquer que sejam os atos praticados no desempenho de suas atribuições, não implicará solidariedade ou corresponsabilidade com a CONTRATADA, que responderá única e integralmente pela execução dos serviços, inclusive pelos serviços executados por suas subcontratadas, na forma da legislação em vigor.

Se a CONTRATADA recusar, demorar, negligenciar ou deixar de eliminar as falhas, vícios, defeitos ou imperfeições apontadas, poderá o CONTRATANTE efetuar os reparos e substituições necessárias, seja por meios próprios ou de terceiros, transformando-se os custos decorrentes, independentemente do seu montante, em dívida líquida e certa da CONTRATADA.

A CONTRATADA responderá diretamente por todas e quaisquer perdas e danos causados em bens ou pessoas, inclusive em propriedades vizinhas, decorrentes de omissões e atos praticados por seus funcionários e prepostos, fornecedores e subcontratadas, bem como originados de infrações ou inobservância de leis, decretos, regulamentos, portarias e posturas oficiais em vigor, devendo indenizar o CONTRATANTE por quaisquer pagamentos que seja obrigado a fazer a esse título, incluindo multas, correções monetárias e acréscimos de mora.



PRÁTICA GERAL DE CONSTRUÇÃO – 1
Fiscalização, Medição e Recebimento – 1.10

1. FISCALIZAÇÃO

A fiscalização da execução da obra compete ao CONTRATANTE de forma a garantir a regularidade dos atos praticados e a plena execução do objeto, nos termos do Convênio, em especial o cumprimento dos prazos de análise da respectiva prestação de contas. O FNDE manterá desde o início dos serviços e obras até o seu recebimento definitivo, a seu critério exclusivo, uma equipe de SUPERVISÃO constituída por profissionais habilitados que considerar necessários ao acompanhamento e controle dos trabalhos.

A CONTRATADA deverá facilitar, por todos os meios ao seu alcance, a ampla ação da FISCALIZAÇÃO, permitindo o acesso aos serviços e obras em execução, bem como atendendo prontamente às solicitações que lhe forem efetuadas.

No acompanhamento e fiscalização do objeto serão verificados:

- A comprovação da boa e regular aplicação dos recursos, na forma da legislação aplicável;
- A compatibilidade entre a execução do objeto, o que foi estabelecido no Plano de Trabalho, e os desembolsos e pagamentos, conforme os cronogramas apresentados;
- a regularidade das informações registradas pelo CONTRATADO no Sistema;
- o cumprimento das metas do Plano de Trabalho nas condições estabelecidas.

A FISCALIZAÇÃO realizará, dentre outras, as seguintes atividades:

- Manter um arquivo completo e atualizado de toda a documentação pertinente aos trabalhos, incluindo o contrato, Caderno de Encargos, orçamentos, cronogramas, caderneta de ocorrências, correspondência, relatórios diários, certificados de ensaios e testes de materiais e serviços, protótipos e catálogos de materiais e equipamentos aplicados nos serviços e obras;
- Analisar e aprovar o projeto das instalações provisórias e canteiro de serviço apresentados pela CONTRATADA no início dos trabalhos;
- Analisar e aprovar o plano de execução e o cronograma detalhado dos serviços e obras a serem apresentados pela CONTRATADA no início dos trabalhos;
- Promover reuniões periódicas no canteiro de serviço para análise e discussão sobre o andamento dos serviços e obras, esclarecimentos e providências necessárias ao cumprimento do contrato;
- Esclarecer ou solucionar incoerências, falhas e omissões eventualmente constatadas nos desenhos, memoriais, especificações e demais elementos de projeto, bem como fornecer informações e instruções necessárias ao desenvolvimento dos trabalhos;
- Solucionar as dúvidas e questões pertinentes à prioridade ou seqüência dos serviços e obras em execução, bem como às interferências e interfaces dos trabalhos da CONTRATADA com as atividades de outras empresas ou profissionais eventualmente contratados pelo CONTRATANTE;
- Promover a presença dos Autores dos projetos no canteiro de serviço, sempre que for necessária a verificação da exata correspondência entre as condições reais de execução e os parâmetros, definições e conceitos de projeto;



- Paralisar e/ou solicitar que sejam refeitos quaisquer serviços que não sejam executados em conformidade com projeto, norma técnica ou qualquer disposição oficial aplicável ao objeto do contrato;
- Solicitar a substituição de materiais e equipamentos que sejam considerados defeituosos, inadequados ou inaplicáveis aos serviços e obras;
- Solicitar a realização de testes, exames, ensaios e quaisquer provas necessárias ao controle de qualidade dos serviços e obras objeto do contrato;
- Exercer rigoroso controle sobre o cronograma de execução dos serviços e obras, aprovando os eventuais ajustes que ocorrerem durante o desenvolvimento dos trabalhos;
- Aprovar partes, etapas ou a totalidade dos serviços executados, verificar e atestar as respectivas medições, bem como conferir, vistar e encaminhar para pagamento as faturas emitidas pela CONTRATADA;
- Verificar e aprovar a substituição de materiais, equipamentos e serviços solicitada pela CONTRATADA e admitida no Caderno de Encargos, com base na comprovação da equivalência entre os componentes, de conformidade com os requisitos estabelecidos no Caderno de Encargos;
- Verificar e aprovar os relatórios periódicos de execução dos serviços e obras, elaborados de conformidade com os requisitos estabelecidos no Caderno de Encargos;
- Solicitar a substituição de qualquer funcionário da CONTRATADA que embarace ou dificulte a ação da FISCALIZAÇÃO ou cuja presença no local dos serviços e obras seja considerada prejudicial ao andamento dos trabalhos;

Qualquer auxílio prestado pela FISCALIZAÇÃO na interpretação dos desenhos, memoriais, especificações e demais elementos de projeto, bem como na condução dos trabalhos, não poderá ser invocado para eximir a CONTRATADA da responsabilidade pela execução dos serviços e obras.

A comunicação entre a FISCALIZAÇÃO e a CONTRATADA será realizada através de correspondência oficial e anotações ou registros na Caderneta de Ocorrências.

A Caderneta de Ocorrências, com páginas numeradas em 3 (três) vias, 2 (duas) destacáveis, será destinada ao registro de fatos e comunicações que tenham implicação contratual, como: modificações de projeto, conclusão e aprovação de serviços e etapas construtivas, autorizações para execução de trabalho adicional, autorização para substituição de materiais e equipamentos, ajustes no cronograma e plano de execução dos serviços e obras, irregularidades e providências a serem tomadas pela CONTRATADA e FISCALIZAÇÃO.

A FISCALIZAÇÃO deverá exigir relatórios diários de execução dos serviços e obras (Diário de Obra), com páginas numeradas em 3(três) vias, 2(duas) destacáveis, contendo o registro de fatos normais do andamento dos serviços, como: entrada e saída de equipamentos, serviços em andamento, efetivo de pessoal, condições climáticas, visitas ao canteiro de serviço, inclusive para as atividades de suas subcontratadas.

As reuniões realizadas no local dos serviços e obras serão documentadas por Atas de Reunião, elaboradas pela FISCALIZAÇÃO e que conterão, no mínimo, os seguintes elementos: data, nome e assinatura dos participantes, assuntos tratados, decisões e responsáveis pelas providências a serem tomadas.



2. MEDIÇÃO E RECEBIMENTO

Deverão ser obedecidas as seguintes condições gerais:

Somente poderão ser considerados para efeito de medição e pagamento os serviços e obras efetivamente executados pela CONTRATADA e aprovados pela FISCALIZAÇÃO, respeitada a rigorosa correspondência com o projeto e suas modificações expressa e previamente aprovadas pelo CONTRATANTE.

A medição de serviços e obras será baseada em relatórios periódicos elaborados pela CONTRATADA, registrando os levantamentos, cálculos e gráficos necessários à discriminação e determinação das quantidades dos serviços efetivamente executados.

A discriminação e quantificação dos serviços e obras considerados na medição deverão respeitar rigorosamente as planilhas de orçamento anexas ao contrato, inclusive critérios de medição e pagamento.

O CONTRATANTE efetuará os pagamentos das faturas emitidas pela CONTRATADA com base nas medições de serviços aprovadas pela FISCALIZAÇÃO, obedecidas as condições estabelecidas no contrato.

O Recebimento dos serviços e obras executados pela CONTRATADA será efetivado em duas etapas sucessivas:

- Na primeira etapa, após a conclusão dos serviços e solicitação oficial da CONTRATADA, mediante uma vistoria realizada pela FISCALIZAÇÃO e/ou Comissão de Recebimento de Obras e Serviços, será efetuado o Recebimento Provisório;
- Nesta etapa, a CONTRATADA deverá efetuar a entrega dos catálogos, folhetos e manuais de montagem, operação e manutenção de todas as instalações, equipamentos e componentes pertinentes ao objeto dos serviços e obras, inclusive certificados de garantia;
- Após a vistoria, através de comunicação oficial da FISCALIZAÇÃO, serão indicadas as correções e complementações consideradas necessárias ao Recebimento Definitivo, bem como estabelecido o prazo para a execução dos ajustes;
- Na segunda etapa, após a conclusão das correções e complementações e solicitação oficial da CONTRATADA, mediante nova vistoria realizada pela FISCALIZAÇÃO e/ou Comissão de Recebimento de Obras e Serviços, será realizado o Recebimento Definitivo;
- O Recebimento Definitivo somente será efetivado pelo CONTRATANTE após a apresentação pela CONTRATADA da Certidão Negativa de Débito fornecida pelo INSS, certificado de Recolhimento de FGTS e comprovação de pagamento das demais taxas, impostos e encargos incidentes sobre o objeto do contrato.



IMPLANTAÇÃO E ADMINISTRAÇÃO – 2
Barracão – 2.1

1. TIPO

O barracão será dimensionado pela CONTRATADA de forma a abrigar escritório com sanitário para a FISCALIZAÇÃO e Administração da Obra, almoxarifado, vestiários e sanitários de operários.

2. LOCALIZAÇÃO

A localização do barracão, dentro do canteiro da obra, bem como a distribuição interna dos respectivos compartimentos será objeto de estudo pela CONTRATADA. Após aprovado o estudo pela FISCALIZAÇÃO, será construído o barracão rigorosamente de acordo com as suas indicações.

3. CONSTRUÇÃO

- 3.1 O barracão deverá ser construído com estrutura de madeira ou alvenaria, a critério da CONTRATADA, e coberto com telhas. Será dotado de ventilação adequada com esquadrias simples, podendo ser confeccionadas na própria obra.
- 3.2 O barracão receberá interna e externamente pintura em látex na cor branca.
- 3.3 A área do escritório será compatível com o porte da obra; terá, no mínimo, 12 m² de área útil e será dotado de mesas, cadeiras e escaninhos de concepção simples, iluminação natural condizente com o ambiente e artificial com luminárias fluorescentes.
- 3.4 O sanitário do escritório deverá conter, no mínimo, 1 vaso sanitário, 1 lavatório e 1 chuveiro.
- 3.5 Os vestiários e sanitários para operários terão áreas e equipamentos de forma a atender a NR-18.



IMPLANTAÇÃO E ADMINISTRAÇÃO – 2
Quadro Efetivo da Obra – 2.2

1. DISPOSIÇÕES GERAIS

O responsável técnico da obra (RT) será Engenheiro Civil ou Arquiteto, com formação plena, devidamente inscrito no Conselho Regional de Engenharia, Arquitetura e Agronomia da Região sob a qual esteja jurisdicionada a obra. O RT será obrigatoriamente o profissional que acompanhará a obra.

Caberá à CONTRATADA selecionar os operários com comprovada capacidade técnica e dimensionar o quadro efetivo de acordo com o porte da obra.

Será exigido pelo CONTRATANTE que todo e qualquer trabalhador da empresa CONTRATADA tenha registro em carteira e enquadramento nas legislações trabalhistas e do INSS, conforme disposições do Ministério do Trabalho. Essa condição é obrigatória para que o funcionário tenha acesso ao canteiro de obras. Caso algum trabalhador da empresa CONTRATADA não esteja com a documentação exigida pelo Ministério do Trabalho, a mesma será notificada e o funcionário impedido de realizar qualquer atividade no canteiro de obras.

O CONTRATANTE poderá exigir da CONTRATADA a substituição de qualquer profissional do canteiro de obras desde que verificada sua incompetência na execução das tarefas, bem como apresentar hábitos de conduta nocivos à boa administração do canteiro.

A substituição de qualquer elemento será processada, no máximo, 48 horas após a comunicação, por escrito, da FISCALIZAÇÃO.



IMPLANTAÇÃO E ADMINISTRAÇÃO – 2
Instalações Provisórias – 2.3

1. DISPOSIÇÕES GERAIS

Todas as instalações provisórias serão executadas pela Contratada e devem estar de acordo com o disposto na NR 18.

O fornecimento e custo de água, esgoto sanitário, energia elétrica e demais instalações provisórias ficam às expensas da CONTRATADA.

2. ÁGUA

A ligação provisória de água, quando o logradouro for abastecido por rede distribuidora pública de água, obedecerá às prescrições e exigências de municipalidade.

2.1 RESERVATÓRIOS

Os reservatórios serão dotados de tampa e terão capacidade dimensionada para atender, sem interrupções de fornecimento, e todo os pontos previstos no canteiro de obras. Cuidado especial será tomado pela CONTRATADA quanto à previsão de consumo de água para confecção de concreto, alvenaria, pavimentação e revestimento da obra.

2.2 TUBULAÇÃO

Os tubos e conexões para as instalações hidráulicas poderão ser em PVC.

2.3 ABASTECIMENTO

O abastecimento de água ao canteiro será efetuado, obrigatoriamente, sem interrupção, mesmo que a CONTRATADA tenha que se valer de caminhão-pipa.

3. ESGOTO SANITÁRIO

3.1 COLETOR PÚBLICO

Se o logradouro possuir coletor público, caberá à CONTRATADA a ligação provisória dos esgotos sanitários provenientes do canteiro de obras, de acordo com as exigências da municipalidade.

3.2 FOSSA

Quando o logradouro não possuir coletor público de esgotos, a CONTRATADA instalará fossa séptica e sumidouro, de acordo com as prescrições mínimas estabelecidas pela NBR-7229 - Construção e instalação de fossas sépticas e disposição dos efluentes finais. Em hipótese alguma se admitirá a ligação do efluente de fossa/sumidouro diretamente à galeria de águas pluviais.



4. **ENERGIA ELÉTRICA**

A ligação provisória de energia elétrica ao canteiro obedecerá, rigorosamente, às prescrições da concessionária local.

4.1 REDE

Os ramais e sub-ramais internos serão executados com condutores isolados por camada termoplástica, corretamente dimensionados para atender às respectivas demandas dos pontos de utilização.

Os condutores aéreos serão fixados em postes com isoladores de porcelana.

As emendas de fios e cabos serão executadas com conectores apropriados e guarnecidos com fita isolante. Não serão admitidos fios desencapados.

As descidas (prumadas) de condutores para alimentação de máquinas e equipamentos serão protegidas por eletrodutos.

Todos os circuitos serão dotados de disjuntores termo-magnéticos. Cada máquina e equipamento receberá proteção individual de acordo com a respectiva potência por disjuntor termo magnético, fixado próximo ao local de operação do equipamento e abrigado em caixas de madeira com portinhola.

4.2 VIGILÂNCIA

Caberá à CONTRATADA exercer enérgica vigilância das instalações provisórias de energia elétrica, a fim de evitar acidentes e curtos-circuitos que possam provocar danos físicos às pessoas ou que venham prejudicar o andamento normal dos trabalhos.

5. **PLACA DE OBRA**

A CONTRATADA deverá fornecer e instalar 1 (uma) placa de obra conforme o modelo do Governo Federal. A CONTRATADA deverá solicitar junto ao FNDE o modelo da Placa de Obra referente ao Bloco que será construído, executando-a conforme o Projeto Específico fornecido.

A empresa também deverá instalar às suas expensas as placas identificadoras da empresa e demais placas exigidas pela legislação.



IMPLANTAÇÃO E ADMINISTRAÇÃO – 2
Limpeza do Terreno – 2.4

1. DISPOSIÇÕES GERAIS

A limpeza do terreno e atividades correlatas necessárias para que seja possível a locação da edificação ficam às expensas da CONTRATADA.

2. SERVIÇOS A EXECUTAR

A limpeza do terreno compreenderá os serviços de demolição e remoção dos entulhos resultantes da mesma, o que permitirá que a área fique completamente livre e desimpedida para a nova edificação, tomando-se os cuidados necessários para evitar danos a terceiros.

3. ENTULHOS

Será efetuada, no decorrer do prazo de execução da obra, periódica remoção dos entulhos e detritos que venham a acumular no terreno.



IMPLANTAÇÃO E ADMINISTRAÇÃO – 2
Locação – 2.5

1. DISPOSIÇÕES PRELIMINARES

A locação será executada com teodolito e nível.

A CONTRATADA procederá à locação planimétrica e altimétrica da obra de acordo com o projeto de implantação.

Procederá também à aferição das dimensões, dos alinhamentos, dos ângulos e de quaisquer outras indicações constantes do projeto com as reais condições encontradas no local.

Havendo discrepância entre as reais condições existentes no local e os elementos do projeto, a ocorrência será objeto de comunicação, por escrito, à FISCALIZAÇÃO, a quem competirá deliberar a respeito.

Após a demarcação dos alinhamentos e pontos de nível, a CONTRATADA fará comunicação à FISCALIZAÇÃO que procederá às verificações e aferições que julgar oportunas.

2. APROVAÇÃO

Depois de atendidas pela CONTRATADA todas as exigências formuladas pela FISCALIZAÇÃO, o CONTRATANTE dará por aprovada a locação, sem que tal aprovação prejudique, de qualquer modo, o disposto a seguir.

3. ERROS E DISCREPÂNCIAS

A ocorrência de erros na locação da obra projetada implicará, para a CONTRATADA, obrigação de proceder por sua conta e nos prazos contratuais às modificações, demolições e reposições que se tornarem necessárias, a juízo da FISCALIZAÇÃO, ficando, além disso, sujeito à sanções, multas e penalidades aplicáveis em cada caso particular, de acordo com o Contrato e presente Caderno de Encargos.

4. DISPOSIÇÕES FINAIS

A CONTRATADA manterá em perfeitas condições toda e qualquer referência de nível (RN) e de alinhamento, o que permitirá reconstituir ou aferir a locação em qualquer tempo e oportunidade.

Periodicamente, a CONTRATADA efetuará rigorosa verificação no sentido de comprovar se a obra está sendo executada de acordo com a locação.



IMPLANTAÇÃO E ADMINISTRAÇÃO – 2
Tapumes – 2.6

1. DISPOSIÇÕES PRELIMINARES

Todos os tapumes devem estar de acordo com o disposto na NR 18, sendo que todos serão executados e custeados pela CONTRATADA.

2. CARACTERÍSTICAS TÉCNICAS

Os tapumes serão executados com chapas de madeira compensada ou madeirite, obedecidas, rigorosamente as exigências da municipalidade local e o prescrito a seguir.

Os tapumes, quando não especificados de modo diverso, terão 2,20 m de altura e acompanharão o caimento natural do terreno.

Serão construídos com chapas de madeira compensada ou madeirite, de 2,20 x 1,10 m com 6 mm de espessura.

Os montantes e travessas serão constituídos por peças de madeira com seção de 6 x 6 cm. os montantes serão espaçados entre si 110 cm, de eixo a eixo.

Os tapumes levarão rodapés e chapins de tábuas.

Portões, portas e alçapões para descarga de materiais serão executados com as mesmas chapas devidamente estruturadas.



MOVIMENTO DE TERRA E SERVIÇOS CORRELATOS – 3
Aterro/Compactação e Transporte – 3.1

1. ATERROS/COMPACTAÇÃO

Para levantamento dos volumes de terra a serem escavados e/ou aterrados devem ser utilizadas as curvas de nível referentes aos projetos de implantação de cada edificação. A determinação dos volumes deverá ser realizada através de seções espaçadas entre si, tanto na direção vertical quanto horizontal. O volume de aterro deverá incluir os aterros necessários para a implantação da obra, bem como o aterro do caixão.

A execução de aterro e compactação obedecerá às normas da ABNT, em particular as citadas a seguir:

NBR-6459	Solo - determinação do limite de liquidez;
NBR-7180	Solo - determinação do limite de plasticidade;
NBR-7181	Solo - análise granulométrica;
NBR-7182	Solo - ensaio de compactação;
NBR-5661	Controle tecnológico da execução de aterros em obras de edificações

2. CONDIÇÕES GERAIS

O lançamento será executado em camadas com espessuras uniformes e controladas por meio de pontaletes.

As camadas depois de compactadas não terão mais que 30 cm de espessura média. A medida dessa espessura será feita por nivelamentos sucessivos da superfície do aterro, não se admitindo entretanto, nivelamentos superiores a 5 camadas.

A umidade do solo será mantida próxima da taxa ótima, por método manual, admitindo-se a variação de no máximo 3% (curva de Proctor).

Será mantida a homogeneidade das camadas a serem compactadas, tanto no que se refere à umidade quanto ao material.

Os materiais para composição do aterro serão convenientemente escolhidos, devendo ser usada de preferência a areia, que apresentará CBR (Califórnia Bearing Ratio) - Índice de Suporte Califórnia da ordem de 30%.

O aterro será sempre compactado até atingir o grau de compactação de no mínimo 95%, com referência ao ensaio de compactação normal de solos, conforme MB-33/84 (NBR-7182).

O controle tecnológico do aterro será realizado de acordo com a NB-501/77 (NBR-5681).

A CONTRATANTE só admitirá a utilização de pilões manuais em trabalhos secundários ou em locais de difícil manuseio, como em reaterro de valas.

Antes de iniciar aterros de grande porte, a CONTRATADA deverá submeter o plano de lançamento e método de compactação à apreciação e autenticação da



FISCALIZAÇÃO, informando número de camadas, material a ser utilizado, tipo de controle, equipamento, etc.

Na hipótese de haver necessidade de substituição do material de subleito, a seleção da jazida será objeto de pesquisa e os resultados dos ensaios serão apresentados à CONTRATANTE com parecer justificativo da opção efetuada pela FISCALIZAÇÃO.

O controle de serviços de aterro/compactação será feito por laboratório especializado, sob supervisão de seu Engenheiro responsável, munido de equipamentos para medições "in situ".

As camadas que não tenham atingido as condições mínimas de compactação, ou estejam com espessura maior que a especificada, serão escarificadas, homogeneizadas, levadas à umidade adequada e novamente compactadas, antes do lançamento da camada sobrejacente.

As camadas do aterro serão horizontais, devendo ser iniciadas nas cotas mais baixas.

Os ensaios de caracterização compreenderão os seguintes serviços:

- granulometria por peneiramento: NBR-7181;
- limite de liquidez: NBR-6459;
- limite de plasticidade: NBR-7180;
- compactação: NBR-7182;
- índice de Suporte Califórnia (CBR): método DNER-DPTM-49-64;
- densidade "in situ": processo do frasco de areia, segundo o método DNER-DPTM-92 64.

A seleção de método para verificação do grau de compactação será realizada de acordo com o peso do equipamento que será empregado, conforme o ensaio normal da NBR-7182.

No caso do material de empréstimo não ser homogêneo, a compactação será executada do lado seco da curva Proctor, próxima da umidade ótima. Deverá ser observado que, apesar do material ter sido retirado de uma mesma área, haveria indeterminação da curva a interpolar no caso da compactação ter sido executada no lado saturado.

A recomendação contida no item precedente passa a ser exigência no caso do material de empréstimo não ser homogêneo, apesar de retirado de uma mesma área, pois haveria indeterminação da curva a interpolar no caso da compactação ser executada no lado saturado.

3. TRANSPORTE

Fica a cargo da CONTRATADA o transporte necessário para a execução dos serviços de preparo do terreno, escavação e aterro.



MOVIMENTO DE TERRA E SERVIÇOS CORRELATOS – 3
Gabarito – 3.2

1. CONDIÇÕES GERAIS

O gabarito para locação dos pontos de perfuração das estacas deverá ser executado com 02 (duas) tábuas de 15,0cm de largura, lisas e isentas de textura que prejudique receber escrita manual.

As tábuas que formam o gabarito deverão ser pregadas formando ângulo de 90° entre si (na vertical e horizontal), pintadas de branco, com indicação das cotas acumuladas e dos pontos de perfuração com tinta vermelha ou azul. O gabarito deverá ser todo ele fixado em pontaletes cravados no terreno a uma distância não superior a 1,50m entre pontaletes e estroncadas a cada 9,00 m.

Nenhum trecho do gabarito deverá ter extensão acima de 25,00m, para evitar desvios de catenária nos arames esticados e cruzados para locação dos piquetes.



MOVIMENTO DE TERRA E SERVIÇOS CORRELATOS – 3
Escavações – 3.3

1. CONDIÇÕES GERAIS

As escavações necessárias à construção de fundações e as que se destinam a obras permanentes serão executadas de modo a não ocasionar danos à vida, à propriedades ou a ambos. Desde que atendidas as condições anteriormente citadas, as escavações provisórias de até 1,50 m não necessitam de cuidados especiais.

As escavações além de 1,50 m de profundidade, serão taludadas ou protegidas com dispositivos adequados de contenção. Quando se tratar de escavações permanentes, serão protegidas com muros de arrimo ou cortinas.

As cavas para fundações, subsolos, reservatórios d'água e outras partes da obra abaixo do nível do terreno, serão executadas de acordo com as indicações constantes do projeto de fundações e demais projetos da obra, natureza do terreno encontrado e volume do material a ser deslocado.

A execução dos trabalhos de escavações obedecerá, além do transcrito no presente Procedimento, a todas as prescrições da NBR-6122 - Projeto e execução de fundações, concernentes ao assunto.

As escavações para execução de blocos e cintas (baldrames) circundantes serão levadas a efeito com a utilização de escoramento e esgotamento d'água, se for o caso, de forma a permitir a execução a céu aberto daqueles elementos estruturais e respectivas impermeabilizações.

Todas as escavações serão protegidas, quando for o caso, contra ação de água superficial ou profunda, mediante drenagem, esgotamento ou rebaixamento do lençol freático.

O reaterro de escavações provisórias e o enchimento junto a muros de arrimo ou cortinas serão executados com todos os cuidados necessários, de modo a impedir deslocamentos que afetem a própria estrutura, edificações ou logradouros adjacentes.

2. RESPONSABILIDADE

A execução das escavações implicará responsabilidade integral da CONTRATADA, pela resistência e estabilidade das mesmas.



MOVIMENTO DE TERRA E SERVIÇOS CORRELATOS – 3
Preparo do Terreno – 3.4

1. NIVELAMENTO

A CONTRATADA executará todo movimento de terra necessário e indispensável para o nivelamento do terreno tanto para atender as cotas fixadas pelo projeto arquitetônico, como para adequá-lo as necessidades da implantação arquitetônica.

2. DRENAGEM

Durante os trabalhos de preparo do terreno, a CONTRATADA providenciará a drenagem, desvio e/ou canalização das águas pluviais, evitando, assim, que as mesmas venham a prejudicar as obras em andamento.

3. ÁREAS EXTERNAS

As áreas externas, quando não perfeitamente caracterizadas em plantas, serão regularizadas de forma a permitir, sempre, fácil acesso e perfeito escoamento das águas superficiais.



FUNDAÇÃO – 4
Condições Gerais – 4.1

1. NORMAS

Devem ser tomados todos os cuidados para o correto posicionamento da armação nas fundações, devendo ser utilizados espaçadores que garantam o recobrimento mínimo especificado pela NBR 6122.

A execução das fundações deverá satisfazer ao contido nas especificações do projeto e presente memorial no tocante aos procedimentos de execução, ao concreto aplicado, e às normas da ABNT atinentes ao assunto, especialmente as normas indicadas no Item 1 (Prática Geral da Construção – Projetos Complementares: Relação dos Projetos e Normas Técnicas Relacionadas - Projeto de Fundações) e as seguintes:

NBR-6118 Projeto e execução de obras de concreto armado;

NBR-6122 Projeto e execução de fundações;

NBR-7678 Segurança na execução de obras e serviços de construção;

NBR-12131 Estacas - prova de carga estática;

NBR-12655 Preparo, controle e recebimento de concreto;

NBR-13208 Estacas - prova de carga dinâmica;

NBR-6489 Prova de carga direta sobre terreno de fundação.

2. AMPLITUDE DA DESIGNAÇÃO

Para efeito deste Procedimento, entende-se por fundação os seguintes elementos:

- blocos;
- vigas de fundação (baldrames);
- estacas;
- blocos de coroamento;
- vigas de equilíbrio.

3. CONDIÇÕES GERAIS

As fundações serão executadas segundo o projeto elaborado pela CONTRATANTE e aprovado pelo FNDE, em total obediência às prescrições das Normas próprias da ABNT. Deverá ser adotada uma solução de fundações compatível com a intensidade das cargas, a capacidade de suporte do solo e a presença do nível d'água, podendo ser utilizadas fundações escavadas moldadas "in loco" ou cravadas.

Quando forem executados aterros, as capacidade de carga das fundações deverão ser analisadas quanto ao atrito negativo gerado. As fundações serão executadas segundo o projeto elaborado pela licitante e aprovado pela fiscalização, em total obediência às prescrições das Normas próprias da ABNT. Deverá ser adotada uma solução de fundações compatível com a intensidade das cargas, a capacidade de suporte do solo e a presença do nível d'água, podendo ser utilizadas fundações escavadas moldadas "in loco" ou cravadas.



Caberá à CONTRATADA a execução de todos os escoramentos para promover as condições de segurança.

O concreto utilizado nas fundações deverá ter consistência, consumo mínimo de cimento e fck de acordo com a NBR 6122 e a NBR 6118.

Sob qualquer elemento de concreto em contato com o solo (vigas, lajes, cintas) será estendida uma camada de brita de aproximadamente 3 cm e, posteriormente, uma camada de concreto simples de pelo menos 5 cm.

Os serviços só poderão ser iniciados após a aprovação, pela FISCALIZAÇÃO, da locação das fundações.

É obrigatória a presença permanente do engenheiro residente da contratada ou de especialista de fundações durante todo o processo de concretagem.

Correrão por conta da CONTRATADA todas as despesas necessárias para escoramento de construções vizinhas e sustentação de taludes, bem como para quaisquer outras providências julgadas necessárias à perfeita execução e estabilização da obra.

4. COTAS DE ARRASAMENTO

As cotas de arrasamento das fundações serão as indicadas nos projetos, sendo de responsabilidade da CONTRATADA a compatibilização com os projetos de arquitetura.

5. TIPOS DE FUNDAÇÃO

Ver Manual de Projeto

6. LANÇAMENTO

Antes do lançamento do concreto para confecção dos elementos de fundação, as cavas deverão estar limpas, isentas de quaisquer materiais que sejam nocivos ao concreto, tais como madeira, solo carreado por chuvas, etc.

Em caso de existência de água nas valas da fundação, deverá haver total esgotamento, não sendo permitida sua concretagem antes dessa providência.

O fundo da vala deverá ser recoberto com uma camada de brita de aproximadamente 3 cm e, posteriormente, com uma camada de concreto simples de pelo menos 5 cm.

Em nenhuma hipótese os elementos serão concretados usando o solo diretamente como fôrma lateral.

Durante a etapa de escavação das valas, a CONTRATADA deverá prever dispositivos para prevenção de acidentes, tais como cercas, grades, tapumes, etc.

Deverá ser observado o disposto no presente caderno de encargos, no tocante a controles e testes do concreto a ser utilizado.

7. BLOCOS DE FUNDAÇÃO

Serão adotados blocos com as dimensões indicadas nos projetos de fundações/estruturas, interligados entre si por vigas baldrame nas dimensões indicadas nas pranchas de forma.

Nos fundos dos blocos e vigas baldrames será executada camada de 5 cm de espessura de brita nº 1.



Ministério da Educação
Fundo Nacional de Desenvolvimento da Educação
Coordenação Geral de Infra-Estrutura - CGEST



Antes do efetivo início de qualquer trecho de fundações, a contratada deverá avaliar e notificar à fiscalização casos de eventuais alterações necessárias para alguma cota de arrasamento de estacas ou tubulões, com o objetivo de evitar situação indesejável caso algum bloco de fundações fique aflorado ou exposto. Esta prescrição engloba situações em locais interno (auditórios, etc) ou externo (empenas e fachadas), em quaisquer das edificações da obra.

Tanto para o concreto quanto para as armações dos blocos deverão ser observadas as indicações dos projetos, quanto ao fck do concreto e bitolas/dimensões das armações.



ESTRUTURA – 5
Concreto Armado – Condições Gerais – 5.1

1. PROJETO

A estrutura de concreto armado será executada em estrita obediência às disposições do projeto estrutural, fornecido pela CONTRATANTE, às Normas próprias da ABNT.

A estrutura dos edifícios é constituída por pilares e vigas em concreto armado moldado in loco e lajes de concreto armado pré-fabricadas. Será usado concreto fck= 25,0 MPa, conforme indicado no projeto de cálculo estrutural.

Quando for utilizado concreto usinado, deverão ser extraídos sistematicamente corpos de prova dos concretos, para ensaio de resistência, por firma especializada e idônea, aprovada pela fiscalização, de acordo com as recomendações contidas nas Normas.

Nenhum elemento estrutural poderá ser concretado sem a prévia verificação da CONTRATADA e da FISCALIZAÇÃO, no tocante aos alinhamentos, dimensões e estanqueidade das formas, armações, locação das fundações e/ou outros elementos que, por exigência do projeto, deverão estar embutidos na estrutura.

Deve-se ainda ter total respeito ao projeto estrutural, no que diz respeito às notas indicadas nas folhas, assim como respeitar o prazo adequado para retirada de escoramento. Na leitura e interpretação do projeto estrutural, será sempre levado em conta que o mesmo obedeceu às normas da ABNT aplicáveis ao caso, conforme a seguir:

NBR 7480-1996	Barras e fios de aço destinados a armaduras para concreto armado
NBR-7211	Agregados para concreto
NBR 5736-1991	Cimento Portland pozolânico;
NBR 5737-1992	Cimento Portland de moderada resistência a sulfatos (MRS) e cimento Portland de alta resistência a sulfatos (ARS);
NBR-7223	Concreto - determinação da consistência pelo abatimento do tronco de cone
NBR 6118	Projetos e execução de obra de concreto armado;
NBR 6120	Cargas para o cálculo de estruturas de edificações;
NBR 7190	Cálculo e execução de estruturas de madeira;
NBR 8800	Projeto e execução de estruturas de aço de edifícios - método dos estados limites.

OBS.: Na eventualidade de divergência entre o projeto estrutural e os demais, deverá ser consultado o FNDE, a quem competirá decidir pela solução a ser adotada.

2. MATERIAIS

2.1 ARMADURAS

2.1.1 Conforme especificações do presente caderno de encargos e projetos.

2.1.2 As barras de aço não deverão apresentar excesso de ferrugem, manchas de



óleo, argamassa aderente ou qualquer outra substância que impeça uma perfeita aderência ao concreto. Serão adotadas precauções para evitar oxidação excessiva das barras de espera, as quais, antes do início da concretagem, deverão estar limpas.

- 2.1.3 A armadura não poderá ficar em contato direto com a fôrma, obedecendo-se para isso à distância mínima prevista na NBR 6118 e no projeto estrutural. Para isso serão empregados afastadores de armadura dos tipos "clips" plásticos ou pastilhas de argamassa.
- 2.1.4 As diferentes partidas de ferro serão depositadas e arrumadas de acordo com a bitola, em lotes aproximadamente iguais de acordo com as normas, separados uns dos outros, de modo a ser estabelecida fácil correspondência entre os lotes e as amostras retiradas para ensaios.

2.2 AGREGADOS

- 2.2.1 Conforme especificações do presente caderno de encargos e projetos.
- 2.2.2 Serão identificados por suas características, cabendo ao laboratório modificar a dosagem quando um novo material indicado tiver características diferentes do agregado inicialmente empregado.
- 2.2.3 Quando os agregados forem medidos em volume, as padiolas ou carrinhos, especialmente construídos, deverão trazer, na parte externa, em caracteres bem visíveis, o nome do material, o número de padiolas por saco de cimento e o traço respectivo.

2.3 ÁGUA

- 2.3.1 Conforme especificações do presente caderno de encargos e projetos.

2.4 CIMENTO

- 2.4.1 Conforme especificações do presente caderno de encargos e projetos.
- 2.4.2 Nas peças sujeitas a ambientes agressivos, recomenda-se o uso de cimentos que atendam à NBR 5736-1991 e NBR 5737-1992.
- 2.4.3 Não será permitida, em uma mesma concretagem, a mistura de tipos e/ou marcas diferentes de cimento. Os volumes mínimos a misturar de cada vez deverão corresponder a 1 saco de cimento.
- 2.4.4 O cimento será obrigatoriamente medido em peso, não sendo permitida sua medição em volume.
- 2.4.5 Os sacos de cimento serão armazenados sobre estrado de madeira, em local protegido contra a ação das intempéries, da umidade e de outros agentes nocivos à sua qualidade. O cimento deverá permanecer na embalagem original até a ocasião de seu uso. As pilhas não deverão ser constituídas de mais de 10 sacos.
- 2.4.6 Lotes recebidos em épocas defasadas em mais de 15 dias não poderão ser misturados.



2.5 FÔRMAS E ESCORAMENTOS

- 2.5.1 As fôrmas e escoramentos obedecerão aos critérios da NBR 7190/1997 e da NBR 8800/1996.
- 2.5.2 O dimensionamento das fôrmas e dos escoramentos será feito de forma a evitar possíveis deformações devido a fatores ambientais ou provocados pelo adensamento do concreto fresco. As fôrmas serão dotadas da contra-flecha necessária.
- 2.5.3 Antes do início da concretagem, as fôrmas estarão limpas e estanques, de modo a evitar eventuais fugas de pasta.
- 2.5.4 As fôrmas serão molhadas até a saturação a fim de evitar-se a absorção da água de amassamento do concreto.
- 2.5.5 Os produtos antiaderentes, destinados a facilitar a desmoldagem, serão aplicados na superfície da fôrma antes da colocação da armadura.
- 2.5.6 Não se admitem pontaletes de madeira com diâmetro ou menor lado da seção retangular inferior a 5 cm para madeiras duras e 7 cm para madeiras moles. Os pontaletes com mais de 3 m de comprimento deverão ser contraventados para evitar flambagem, salvo se for demonstrada desnecessidade desta medida.
- 2.5.7 Deverão ser tomadas as precauções para evitar recalques prejudiciais provocados no solo ou na parte da estrutura que suporta o escoramento, pelas cargas por este transmitidas.
- 2.5.8 Cada pontalete de madeira só poderá ter uma emenda, a qual não deverá ser feita no terço médio do seu comprimento. Nas emendas, os topos das duas peças a emendar deverão ser planos e normais ao eixo comum. Deverão ser afixadas com sobrejuntas em toda a volta das emendas.
- 2.5.9 Os andaimes deverão ser perfeitamente rígidos, impedindo, desse modo, qualquer movimento das fôrmas no momento da concretagem. É preferível o emprego de andaimes metálicos.

2.6 EQUIPAMENTOS

- 2.6.1 A CONTRATADA manterá permanentemente na obra, como mínimo indispensável para execução do concreto, 1 betoneira e 2 vibradores. Caso seja usado concreto pré-misturado, torna-se dispensável a exigência da betoneira.
- 2.6.2 Poderão ser empregados vibradores de imersão, vibradores de fôrma ou réguas vibradoras, de acordo com a natureza dos serviços executados e desde que satisfaçam à condição de perfeito adensamento do concreto.
- 2.6.3 A capacidade mínima da betoneira será a correspondente a 1 traço com consumo mínimo de 1 saco de cimento.
- 2.6.4 Serão permitidos todos os tipos de betoneira, desde que produzam concreto uniforme e sem segregação dos materiais.



2.7 DOSAGEM

2.7.1 Conforme especificações do presente caderno de encargos e projetos.

2.7.2 O estabelecimento do traço do concreto será função da dosagem experimental (racional), na forma preconizada na NBR 6118/2003, de maneira que se obtenha, com os materiais disponíveis, um concreto que satisfaça às exigências do projeto a que se destina (fck).

2.7.3 Todas as dosagens de concreto serão caracterizadas pelos seguintes elementos:

- Resistência de dosagem aos 28 dias (fck28);
- Dimensão máxima característica (diâmetro máximo) do agregado em função das dimensões das peças a serem concretadas;
- Consistência medida através de "slump-test", de acordo com o método da NBR-7223;
- Composição granulométrica dos agregados;
- Fator água/cimento em função da resistência e da durabilidade desejadas;
- Controle de qualidade a que será submetido o concreto;
- Adensamento a que será submetido o concreto;
- Índices físicos dos agregados (massa específica, peso unitário, coeficiente de inchamento e umidade).

2.8 RESISTÊNCIA DE DOSAGEM

A fixação da resistência de dosagem será estabelecida em função da resistência característica do concreto (fck) estabelecida no projeto.

2.9 CONTROLE TECNOLÓGICO

O controle tecnológico abrangerá as verificações da dosagem utilizada, da trabalhabilidade, das características dos constituintes e da resistência mecânica.

3. EXECUÇÃO

A execução de qualquer parte da estrutura implica integral responsabilidade da CONTRATADA, quanto à sua resistência e estabilidade.

4. TRANSPORTE DO CONCRETO

O transporte do concreto será efetuado de maneira que não haja segregação ou desagregação de seus componentes, nem perda sensível de qualquer deles por vazamento ou evaporação.

Poderão ser utilizados na obra, para transporte do concreto da betoneira ao ponto de descarga ou local da concretagem, carrinhos de mão com roda de pneu, jiricas, caçambas, pás mecânicas, etc., não sendo permitido, em hipótese alguma, o uso de carrinhos com roda de ferro ou borracha maciça.



No bombeamento do concreto, deverá existir um dispositivo especial na saída do tubo para evitar a segregação. O diâmetro interno do tubo será, no mínimo, 3 vezes o diâmetro máximo do agregado, quando utilizada brita, e 2,5 vezes o diâmetro, no caso de seixo rolado.

O transporte do concreto não excederá ao tempo máximo permitido para seu lançamento, que é de 1 hora.

Sempre que possível, será escolhido sistema de transporte que permita o lançamento direto nas fôrmas. Não sendo possível, serão adotadas precauções para manuseio do concreto em depósitos intermediários.

O transporte a longas distâncias só será admitido em veículos especiais dotados de movimentos capazes de manter uniforme o concreto misturado.

No caso de utilização de carrinhos ou padiolas (jiricas), buscar-se-ão condições de percurso suave, tais como rampas, aclives e declives, inclusive estrados.

Quando os aclives a vencer forem muito grandes (caso de 1 ou mais andares) , recorrer-se-á ao transporte vertical por meio de elevadores de obra (guinchos).

5. LANÇAMENTO

5.1 Conforme NBR 6118/2003, mais o seguinte:

Competirá à CONTRATADA informar, com oportuna antecedência, à FISCALIZAÇÃO da FNDE e ao laboratório encarregado do controle tecnológico: dia e hora do início das operações de concretagem estrutural, tempo previsto para sua execução e os elementos a serem concretados.

Não será permitido o lançamento do concreto de altura superior a 2 m para evitar segregação. Em quedas livres maiores, utilizar-se-ão calhas apropriadas; não sendo possíveis as calhas, o concreto será lançado por janelas abertas na parte lateral ou por meio de funis ou trombas.

Nas peças com altura superior a 2 m, com concentração de ferragem e de difícil lançamento, além dos cuidados do item anterior será colocada no fundo da fôrma uma camada de argamassa de 5 a 10 cm de espessura, feita com o mesmo traço do concreto que vai ser utilizado, evitando-se com isto a formação de "nichos de pedras".

Será de 1 hora o intervalo máximo de tempo permitido entre o término do amassamento do concreto e o seu lançamento.

Quando do uso de aditivos retardadores de pega, o prazo para lançamento poderá ser aumentado em função das características do aditivo, a critério da FISCALIZAÇÃO do FNDE. Em nenhuma hipótese será permitido o lançamento após o início da pega.

Não será permitido o uso de concreto remisturado.

Nos lugares sujeitos à penetração de água, serão adotadas providências para que o concreto não seja lançado havendo água no local; e mais, a fim de que, estando fresco, não seja levado pela água de infiltração.

A concretagem seguirá rigorosamente o programa de lançamento preestabelecido



para o projeto.

Não será permitido o "arrastamento" do concreto, pois o deslocamento da mistura com enxada, sobre fôrmas, ou mesmo sobre o concreto já aplicado, poderá provocar perda da argamassa por adesão aos locais de passagem. Caso seja inevitável, poderá ser admitido, a critério da FISCALIZAÇÃO, o arrastamento até o limite máximo de 3 m.

6. ADENSAMENTO

6.1 Conforme NBR 6118/2003 mais o seguinte:

Somente será admitido o adensamento manual em peças de pequena responsabilidade estrutural, a critério da FISCALIZAÇÃO. As camadas não deverão exceder a 20 cm de altura.

O adensamento será cuidadoso, de forma que o concreto ocupe todos os recantos da fôrma.

Serão adotadas precauções para evitar vibração da armadura, de modo a não formar vazios ao seu redor nem dificultar a aderência com o concreto.

Os vibradores de imersão não serão deslocados horizontalmente. A vibração será apenas a suficiente para que apareçam bolhas de ar e uma fina película de água na superfície do concreto.

A vibração será feita a uma profundidade não superior à agulha do vibrador. As camadas a serem vibradas terão, preferencialmente, espessura equivalente a 3/4 do comprimento da agulha.

As distâncias entre os pontos de aplicação do vibrador serão da ordem de 6 a 10 vezes o diâmetro da agulha (aproximadamente 1,5 vez o raio de aço). É aconselhável a vibração por períodos curtos em pontos próximos, ao invés de períodos longos num único ponto ou em pontos distantes.

Será evitada a vibração próxima às fôrmas (menos de 100 mm), no caso de se utilizar vibrador de imersão.

A agulha será sempre introduzida na massa de concreto na posição vertical, ou, se impossível, com a inclinação máxima de 45°, sendo retirada lentamente para evitar formação de buracos que se encherão somente de pasta. O tempo de retirada da agulha pode estar compreendido entre 2 ou 3 segundos ou até 10 a 15 segundos, admitindo-se, contudo, maiores intervalos para concretos mais secos, ouvida previamente a FISCALIZAÇÃO, que decidirá em função da plasticidade do concreto.

Na vibração por camadas, far-se-á com que a agulha atinja a camada subjacente para assegurar a ligação duas a duas.

Admitir-se-á a utilização, excepcionalmente, de outros tipos de vibradores (fôrmas, réguas, etc.).

7. JUNTAS DE CONCRETAGEM

7.1 Conforme NBR 6118/2003 e demais especificações a seguir:



Durante a concretagem poderão ocorrer interrupções previstas ou imprevistas. Em qualquer caso, a junta então formada denomina-se fria, se não for possível retomar a concretagem antes do início da pega do concreto já lançado.

Cuidar-se-á para que as juntas não coincidam com os planos de cisalhamento. As juntas serão localizadas onde forem menores os esforços de cisalhamento.

Quando não houver especificação em contrário, as juntas em vigas serão feitas, preferencialmente, em posição normal ao eixo longitudinal da peça (juntas verticais). Tal posição será assegurada através de fôrma de madeira, devidamente fixada.

A concretagem das vigas atingirá o terço médio do vão, não se permitindo juntas próximas aos apoios.

As juntas verticais apresentam vantagens pela facilidade de adensamento pois é possível fazer-se fôrmas de sarrafos verticais. Estas permitem a passagem dos ferros de armação e não do concreto, evitando a formação da nata de cimento na superfície, que se verifica em juntas inclinadas.

Na ocorrência de juntas em lajes, a concretagem atingirá o terço médio do maior vão, localizando-se as juntas paralelamente à armadura principal. Em lajes nervuradas, as juntas deverão situar-se paralelamente ao eixo longitudinal das nervuras.

As juntas permitirão a perfeita aderência entre o concreto já endurecido e o que vai ser lançado, devendo, portanto, a superfície das juntas receber tratamento com escova de aço, jateamento de areia ou qualquer outro processo que proporcione a formação de redentes, ranhuras ou saliências. Tal procedimento será efetuado após o início de pega e quando a peça apresentar resistência compatível com o trabalho a ser executado.

Quando da retomada da concretagem, a superfície da junta concretada anteriormente será preparada efetuando-se a limpeza dos materiais pulverulentos, nata de cimento, graxa ou quaisquer outros prejudiciais à aderência, e procedendo-se a saturação com jatos de água, deixando a superfície com aparência de "saturado superfície seca", conseguida com a remoção do excesso de água superficial.

Especial cuidado será dado ao adensamento junto a "interface" entre o concreto já endurecido e o recém-lançado, a fim de se garantir a perfeita ligação das partes.

Nos casos de juntas de concretagem não previstas, quando do lançamento de concreto novo sobre superfície antiga, poderá ser exigido, a critério da FISCALIZAÇÃO, o emprego de adesivos estruturais.

8. CURA DO CONCRETO

8.1 Conforme NBR 6118/2003, mais as disposições seguintes:

Qualquer que seja o processo empregado para a cura do concreto, a aplicação deverá iniciar-se tão logo termine a pega. O processo de cura iniciado imediatamente após o fim da pega continuará por período mínimo de 7 dias.

Quando no processo de cura for utilizada uma camada permanentemente molhada de pó de serragem, areia ou qualquer outro material adequado, esta terá no mínimo 5 cm.



Quando for utilizado processo de cura por aplicação de vapor d'água, a temperatura será mantida entre 38 e 66°C, pelo período de aproximadamente 72 horas.

A CONTRATANTE admite os seguintes tipos de cura:

- Molhagem contínua das superfícies expostas do concreto;
- Cobertura com tecidos de anagem, mantidos saturados;
- Cobertura por camadas de serragem Ou areia, mantidas saturadas;
- Lonas plásticas ou papéis betumados impermeáveis, mantidos sobre superfícies expostas, mas de cor clara, para evitar O aquecimento do concreto e a subsequente retração térmica;
- Películas de cura química, conforme especificações do presente caderno de encargos e projetos.

9. DESMOLDAGEM DE FÔRMAS E ESCORAMENTOS

9.1 A retirada das fôrmas obedecerá a NBR 6118/2003, atentando-se para os prazos recomendados:

- Faces laterais: 3 dias;
- Faces inferiores: 14 dias, com pontaletes, bem encunhados e convenientemente espaçados;
- Faces inferiores sem pontaletes; 21 dias.

9.2 A retirada do escoramento de tetos será feita de maneira conveniente e progressiva, particularmente para peças em balanço, o que impedirá o aparecimento de fissuras em decorrência de cargas diferenciais. Cuidados especiais deverão ser tomados nos casos de emprego de "concreto de alto desempenho" ($f_{ck} > 40$ MPa) , em virtude de sua baixa resistência inicial.

10. INSPEÇÃO DO CONCRETO

10.1 Na hipótese de ocorrência de lesões, como "ninhos de concretagem", vazios ou demais imperfeições, a FISCALIZAÇÃO fará exame da extensão do problema e definirá os casos de demolição e recuperação de peças.

10.2 Em caso de não-aceitação, por parte da FISCALIZAÇÃO, do elemento concretado, a CONTRATADA se obriga a demoli-lo imediatamente, procedendo à sua reconstrução, sem ônus para a CONTRATANTE.

10.3 As imperfeições citadas serão corrigidas conforme descrito nos itens a seguir:

- Desbaste com ponteira da parte imperfeita do concreto, deixando-se a superfície áspera e limpa.
- Preenchimento do vazio com argamassa de cimento e areia no traço 1:3, usando adesivo estrutural à base de resina epóxi. No caso de incorreções que possam alterar a seção de cálculo da peça, substituir-se-á a argamassa por concreto no traço 1:2:2.
- Quando houver umidade ou infiltração de água, o adesivo estrutural será substituído por impermeabilizante de pega rápida, submetendo-se o produto a ser usado à apreciação do PROPRIETÁRIO, antes da



utilização.

- A FISCALIZAÇÃO procederá, posteriormente, a um segundo exame para efeito de aceitação.

11. DISPOSIÇÕES DIVERSAS

Nenhum conjunto de elementos estruturais (vigas, montantes, percintas, lajes, etc.) poderá ser concretado sem prévia e minuciosa verificação, por parte da CONTRATADA e da FISCALIZAÇÃO, da perfeita disposição, dimensões, ligações e escoramentos das fôrmas e armaduras correspondentes, bem como sem prévio exame da correta colocação de canalizações elétricas, hidráulicas e outras que devam ficar embutidas na massa do concreto.

Todos os vãos de portas e janelas, cujas partes superiores não devam facear com as lajes dos tetos e que não possuam vigas previstas nos projetos estruturais, ao nível das respectivas padieiras, terão vergas de concreto, convenientemente armadas, com comprimento tal que excedam no mínimo 30 cm para cada lado do vão. A mesma precaução será tomada com os peitoris de vão de janelas, os quais serão guarnecidos com percintas de concreto armado.

As furações para passagem de canalização através de vigas ou outros elementos estruturais, quando não previstas em projeto, serão guarnecidas com buchas ou caixas adrede localizadas nas fôrmas. A localização e dimensões de tais furos serão objeto de atento estudo da CONTRATADA no sentido de evitar-se enfraquecimento prejudicial à segurança da estrutura. Antes da execução, serão submetidas à aprovação da CONTRATANTE.

Como diretriz geral, nos casos em que não haja indicação precisa no projeto estrutural, haverá a preocupação de situar os furos, tanto quanto possível, na zona de tração das vigas ou outros elementos atravessados.

Caberá inteira responsabilidade à CONTRATADA pela execução de aberturas em peças estruturais, cumprindo-lhe propor à CONTRATANTE as alterações que julgar convenientes, tanto no projeto estrutural, quanto nos projetos de instalações.

As platibandas de contorno do telhado levarão pilaretes e cintas de concreto armado solidários com a estrutura e destinados a conter a alvenaria e a evitar trincas decorrentes da concordância de elementos de diferentes coeficientes de dilatação.

12. TESTES

Os testes obedecerão ao contido nos itens anteriores sobre controle da resistência do concreto e demais especificações do presente caderno de encargos e projetos.

A partir dos resultados obtidos, a CONTRATADA deverá fornecer parecer conclusivo sobre a aceitação da estrutura conforme NBR 6118/2003, em 2 vias, à CONTRATANTE. Este devolverá uma das vias autenticada e, se for o caso, acompanhada de comentários.

A CONTRATANTE poderá exigir da CONTRATADA, caso julgue necessário e independentemente da apresentação dos testes exigidos, a realização complementar de testes destrutivos e não destrutivos mencionados neste caderno de encargos e projeto.



Ministério da Educação
Fundo Nacional de Desenvolvimento da Educação
Coordenação Geral de Infra-Estrutura - CGEST



Caso o resultado dos testes mencionados no item 5.2 não seja aceitável, o CONTRATADA arcará com todo o ônus que advenha dos testes mencionados no item anterior.



ESTRUTURA – 5
Concreto Armado – Lajes Mistas – 5.2

1. DEFINIÇÃO

Serão executadas lajes pré-moldadas, de acordo com o projeto de estruturas, com $f_{ck} = 25,0$ MPa. Impor contra-flecha de $L/400$ nos vãos, sendo L o vão no sentido das nervuras.

Definem-se como lajes mistas aquelas que, entre nervuras de concreto armado convencional ou protendido, interpõem-se elementos intermediários pré-fabricados, de concreto normal ou leve, simples ou armado, cerâmica ou sílico-calcários, solidários com as nervuras e capazes de resistir aos esforços de compressão oriundos da flexão.

2. NORMAS

Para execução destas lajes serão obedecidas as normas da ABNT relativas ao assunto, em sua forma mais recente, especialmente as relacionadas a seguir:

- NBR 6118/2003 Projeto e execução de obras de concreto armado;
- NBR-5627 Exigências particulares das obras de concreto armado e protendido em relação resistência ao fogo.

3. ARMADURAS

Limpar convenientemente as barras de aço, antes do dobramento, removendo qualquer substância prejudicial à aderência com o concreto. Remover também as crostas de ferrugem.

Na execução das armaduras, obedecer rigorosamente o projeto.

Para a laje, obedecer ao cobrimento estipulado no projeto.

Caso não previsto em projeto, será colocada na mesa de compressão armadura nas duas direções, e o respectivo capeamento de concreto de no mínimo $0,9 \text{ cm}^2/\text{m}$ para os aços CA-25 e CA 32, e de $0,6 \text{ cm}^2/\text{m}$ para os aços CA-40, CA-50 e CA-60, contendo pelo menos 3 barras por metro, ou fios de aço CA-60, conforme a seguir:

- @ 3,2 mm a cada 12,5 cm; capeamento ≥ 3 cm;
- @ 4 mm a cada 20 cm; capeamento ≥ 4 cm;
- @ 5 mm a cada 30 cm; capeamento ≥ 5 cm.

4. EXECUÇÃO

4.1 ESCORAS

Toda madeira utilizada no cimbramento e para forma da laje deve ser protegida contra exposição direta à chuva e ao sol, para não empenar.

As escoras utilizadas podem ser metálicas ou de madeira maciça roliça, desde que compatíveis seus comprimentos e de prumos em perfeito estado. Não devem ser



feitas emendas nas escoras de madeira.

As escoras das fôrmas devem ser feitas visando garantir a geometria das peças e a segurança da estrutura quando de sua cura. A retirada deve ser feita respeitando as notas dos projetos e com permissão do profissional responsável no canteiro de obra.

A distância entre as faces de duas nervuras vizinhas será inferior ou igual a 60 cm. A nervura terá largura mínima de 4 cm, porém superior a 1% do vão teórico.

4.2 ELEMENTOS INTERMEDIÁRIOS

A justaposição dos elementos intermediários na direção das nervuras será assegurada com o adequado preenchimento das juntas, com argamassa de cimento e areia no traço 1:3, de modo que possam transmitir eficientemente os esforços de compressão. Também haverá sempre uma nervura entre 2 fiadas de elementos intermediários.

Serão tomadas precauções no assentamento, de modo que fiquem em posição correta, principalmente quando forem diferentes as zonas de tração e compressão.

Terão forma e dimensões geometricamente determinadas. Porém, a face inferior será plana, para poder repousar firmemente sobre o escoramento, e os topos devem ser de forma a deixar espaços vazios, nas juntas, entre 2 elementos vizinhos, os quais serão preenchidos com argamassa.

4.3 MONTAGEM

Todos os vãos serão escorados com tábuas colocadas em espelho e pontaletadas. Verificar-se-á se o escoramento está apoiado sobre base firme, bem contraventado e com altura necessária para possibilitar a contra-flecha adiante indicada.

Todo material utilizado será rigorosamente escolhido. Cuidar-se-á, em especial, quando da colocação da viga pré-moldada, das posições dos ferros negativos ou dos de distribuição, não se dispondo as vigas somente pela medida do comprimento.

Quando da colocação das vigas pré-moldadas, será usado um bloco em cada extremidade para o espaçamento correto. A primeira fileira de blocos deverá apoiar-se, de um lado, sobre a viga existente e, do outro, sobre a primeira viga pré-moldada.

O trânsito sobre a laje durante o lançamento far-se-á sobre tábuas apoiadas nas vigas pré-moldadas.

Os materiais (vigas, elementos intermediários, armaduras) serão molhados antes do lançamento do concreto, que deve ser bem socado com colher para que penetre nas juntas entre as vigas e os blocos.

A armadura de distribuição e as armaduras negativas existentes entre as lajes engastadas serão apoiadas junto às vigas sobre uma pastilha de 1,2 cm de espessura, sendo suas extremidades chumbadas com pequena porção de concreto. As barras não entrarão nas juntas entre vigas e blocos, mas ficarão envolvidas pelo concreto.



FLECHAS

Caso não haja indicação em projeto, não serão permitidas flechas superiores às admitidas pela NBR 6118/2003 . Para os casos especiais, a contra-flecha e os escoramentos constarão de projeto de cálculo específico.



ESTRUTURA – 5
Caixa D'água – 5.5

1. CASTELO D'ÁGUA

O castelo d'água foi concebido em concreto armado moldado in-loco com $f_{ck} = 25,0$ MPa para estruturar dois reservatórios distintos pré-fabricados, conforme mostrado no projeto de estruturas. (para outras alternativas ver Manual de Projeto)

2. FORMAS

Toda madeira deve ser protegida contra exposição direta à chuva e ao sol, para não empenar.

As escoras utilizadas podem ser metálicas ou de madeiras maciças roliças, desde que compatíveis seus comprimentos e de prumos em perfeito estado. Não devem ser feitas emendas nas escoras de madeira.

As escoras das fôrmas devem ser feitas visando garantir a geometria das peças e a segurança da estrutura quando de sua cura. A retirada deve ser feita respeitando as notas dos projetos e com permissão do profissional responsável no canteiro de obra.

3. ARMADURA

As barras de aço não devem ser dobradas, nem durante o transporte, nem para o armazenamento.

Limpar convenientemente as barras de aço, antes do dobramento, removendo qualquer substância prejudicial à aderência com o concreto. Remover também as crostas de ferrugem.

Na execução das armaduras, obedecer rigorosamente o projeto.

O cobrimento utilizado deve ser aquele indicado no projeto de estrutura.

4. CONCRETO

Será usado, para as peças estruturais de concreto, o $f_{ck} = 25,0$ MPa especificado nos projetos.

Os procedimentos de lançamento, adensamento e cura do concreto devem obedecer aos procedimentos de Norma específica.

O adensamento do concreto deve ser feito com vibrador de forma contínua e energeticamente, cuidando para que o concreto preencha todos os recantos da fôrma para não formar ninhos e evitar segregação dos agregados por uma vibração prolongada demais. Evitar a vibração da armadura para que não se formem vazios ao seu redor, com prejuízo da aderência.



ALVENARIA – 6
Condições Gerais - 6.1

1. NORMAS

As alvenarias internas e externas serão executadas com tijolo cerâmicos de seis furos 19x19x10cm, de primeira qualidade, bem cozidos, leves, sonoros, duros, com as faces planas, cor uniforme, conforme indicação em planta de arquitetura, assentados com argamassa de cimento, areia e vedalit e revestidas conforme especificações do projeto de arquitetura e com observância das recomendações das práticas do Decreto 92.100/85.

Todas as paredes executadas sob vigas e/ou lajes de concreto serão apertadas contra essas peças estruturais com o emprego de tijolos maciços, em forma de cunha ou com o uso de técnica equivalente.

As alvenarias de vedação serão executadas com blocos cerâmicos com as seguintes características (NBR 7171 e NBR 8545):

- Tolerâncias dimensionais: ± 3 mm;
- Desvio de esquadro: ≤ 3 mm;
- Empenamento: ≤ 3 mm;

O dimensionamento dos blocos cerâmicos deverá seguir as indicações do Projeto Arquitetônico, sendo que em alguns pontos será necessária a utilização de alvenaria dupla para adequação do nivelamento.

2. COMPONENTES ESTRUTURAIS

Sobre o vão de portas e janelas, serão moldadas as contra-vergas contínuas (ver Caderno de Componentes VG-01) ou vergas e contra-vergas independentes que excederão a largura do vão em pelo menos, 30 cm em cada lado e terão altura mínima de 10 cm.

Para evitar que vigas com grandes cargas concentradas nos apoios incidam diretamente sobre os componentes cerâmicos, serão construídos coxins de concreto, com a finalidade de distribuir as cargas. A dimensão do coxim será compatível com a dimensão da viga.

Na execução de alvenaria com juntas a prumo, é obrigatória a utilização de armaduras longitudinais situadas na argamassa de assentamento e distanciadas entre si cerca de 50 cm, na altura.

3. ALVENARIA DE ELEMENTOS VAZADOS

Os elementos vazados previstos a serem utilizados podem ser em concreto ou cerâmica obedecendo os limites de altura das alvenarias indicados em projeto (ver especificações – Anexo I)



4. ASSENTAMENTO

Para a perfeita aderência das alvenarias com as superfícies de concreto, essas últimas serão chapiscadas com argamassa A.3 (traço 1:3 de cimento e areia grossa). O chapisco será utilizado em todas as superfícies de concreto em contato com as alvenarias, inclusive o fundo de vigas.

No caso de pilares, além do chapisco, a ligação será efetuada com o emprego de barras de aço de diâmetro de 5 a 10 mm, distanciadas entre si cerca de 50 cm e engastadas no pilar e na alvenaria.

Opcionalmente, a amarração vertical poderá ser feita com argamassa expansora, porém os tijolos junto aos pilares terão seus furos tamponados e o pilar devidamente chapiscado, quando forem assentados.

Haverá especial cuidado para execução de panos soltos de alvenaria. Sua altura e período em que permanecerão soltos serão determinados pela FISCALIZAÇÃO, em função da ação dos ventos incidentes.

As alvenarias apoiadas em alicerces serão executadas, no mínimo, 24 h após a impermeabilização desses alicerces. Nos serviços de impermeabilização serão tomados todos os cuidados para garantir a estanqueidade da alvenaria e, conseqüentemente, evitar o aparecimento de umidade ascendente.

As paredes serão moduladas de modo a utilizar-se o maior número possível de componentes cerâmicos inteiros.

Os componentes cerâmicos serão abundantemente molhados antes de sua colocação.

As alvenarias destinadas a receber chumbadores de serralharia serão executadas, obrigatoriamente, com tijolos maciços.

O assentamento dos componentes cerâmicos será executado com juntas de amarração.

As fiadas serão niveladas, alinhadas e aprumadas. Será utilizado o escantilhão como guia das juntas. A marcação dos traços no escantilhão será efetuada através de pequenos sulcos feitos com serrote. Para o alinhamento vertical da alvenaria (prumada) será utilizado o prumo de pedreiro.

As juntas de argamassa terão 10 mm. Serão alegradas ou rebaixadas, à ponta de colher, para que o emboço adira fortemente.

No caso de alvenaria de blocos cerâmicos, é vedada a colocação de componente cerâmico com furos no sentido da espessura das paredes.

Todas as saliências superiores a 40 mm serão construídas com componentes cerâmicos.

A execução da alvenaria será iniciada pelos cantos principais ou pelas ligações com quaisquer outros componentes e elementos da edificação.

Após o levantamento dos cantos, será utilizada como guia uma linha entre eles, fiada por fiada, para que o prumo e a horizontalidade fiquem garantidos.



Para as obras com estruturas de concreto armado, a alvenaria será interrompida abaixo das vigas e/ou lajes. Esse espaço será preenchido após 7 dias, para garantir o perfeito travamento entre a alvenaria e a estrutura, por um dos seguintes processos construtivos:

- argamassa com expansor, com altura de 30 mm, aproximadamente;
- cunhas de concreto pré-fabricadas, com altura de 80 mm, aproximadamente;
- tijolos maciços dispostos obliquamente, com altura de 150 mm.

Para o assentamento dos tijolos maciços e blocos cerâmicos, poderá ser utilizada argamassa pré-fabricada (vide item revestimento) à base de cimento Portland, minerais pulverizados, cal hidratada, areia de quartzo termotratada e aditivos. Na impossibilidade, poderá ser usada, a critério da FISCALIZAÇÃO, argamassa A.17 (traço 1:2:9 de cimento, cal em pasta e areia média peneirada).

A planeza da parede será verificada periodicamente durante o levantamento da alvenaria e comprovada após a alvenaria erguida, não devendo apresentar distorção maior do que 5 mm. Essa verificação será procedida com régua de metal ou de madeira, posicionando-a em diversos pontos da parede. O nível será verificado com mangueira plástica, transparente, com diâmetro maior ou igual a 13 mm.

O prumo e o nível serão verificados periodicamente durante o levantamento da alvenaria e comprovados após a alvenaria erguida.



IMPERMEABILIZAÇÃO – 7
Condições Gerais - 7.1

1. NORMAS

Os serviços obedecerão rigorosamente aos procedimentos previstos e às normas de ABNT, no que for aplicável, especialmente as normas indicadas no Item 1.7 (Prática Geral da Construção – Projetos Complementares: Relação dos Projetos e Normas Técnicas Relacionadas - Projeto de Impermeabilização) e as seguintes:

EB-634/75	Materiais asfálticos para impermeabilização na construção civil;
EB-1420/83	Mantas de polímeros para impermeabilização (PVC) (NBR-9690);
EB-1485/83	Emulsões alifáticas com fibras de amianto para impermeabilização (NBR-8521);
EB-1776/87	Mantas asfálticas com armadura, para impermeabilização (NBR-9952);
MB-269/87	Mantas asfálticas - envelhecimento acelerado por ação de temperatura (NBR-9957);
MB-2687/87	Mantas asfálticas - flexibilidade à baixa temperatura (NBR-9953);
MB-2688/87	Mantas asfálticas resistência ao impacto (NBR-9954);
MB-2689/87	Mantas asfálticas - punção estática (NBR-9955);
MB-2690/87	Mantas asfálticas - estanqueidade à água (NBR-9956);
NB-279/90	Seleção da impermeabilização;
NB-987/85	Elaboração de projetos de impermeabilização (NBR-9575);
NB-1308/85	Execução de impermeabilização (NBR-9574);
TB-97/82	Materiais e sistemas utilizados em impermeabilização (NBR-808.3)

2. DEFINIÇÃO

Sob a designação usual de "Serviços de Impermeabilização", tem-se em mira realizar obra estanque. Tais serviços deverão, portanto, assegurar, mediante emprego de materiais impermeáveis permanentes e de outras disposições, a perfeita proteção da construção contra a penetração de líquidos, a despeito de pequenas fissuras ou restritas modificações estruturais da obra, desde que tais deformações sejam normais, previsíveis e não resultantes de acidentes fortuitos ou grandes deformações.

3. DISPOSIÇÕES DIVERSAS

Durante a realização da impermeabilização, será estritamente vedada a passagem, no recinto dos trabalhos, de pessoas ou operários estranhos àqueles serviços.

Nas impermeabilizações com asfalto ou elastômeros, será terminantemente proibido o uso de tamancos, ou sapatos de sola grossa.

As impermeabilizações só poderão ser aplicadas em superfícies limpas, firmes, resistentes e secas, apresentando ângulos e cantos arredondados.

Serão adotadas medidas especiais de segurança contra o perigo de intoxicação ou inflamação de gases, quando da execução de trabalhos de impermeabilização betuminosa ou de elastômeros em ambientes confinados (caixas d'água, subsolos, sanitários de pequenas dimensões, etc.), devendo-se assegurar ventilação suficiente e proibindo-se a aproximação de chamas, brasa de cigarro, etc. Nesse sentido será o pessoal obrigado ao uso de máscara especial, bem como ao emprego exclusivo de equipamento elétrico garantido contra centelhas, quer em lâmpadas, quer em fios.



Ministério da Educação
Fundo Nacional de Desenvolvimento da Educação
Coordenação Geral de Infra-Estrutura - CGEST



Quando as condições locais tornarem aconselhável o emprego de sistema diverso do previsto nas especificações constatadas pela FISCALIZAÇÃO, será adotado aquele mais adequado ao caso, mediante prévios entendimentos entre a CONTRATADA e a CONTRATANTE.

As impermeabilizações serão executadas por empresa especializada que ofereça garantia dos produtos e trabalhos a realizar. Caberá à CONTRATADA fazer prova, perante à CONTRATANTE, de que a firma responsável pelo serviço de impermeabilização é aplicadora autorizada dos fabricantes, dos produtos especificados.

Somente após todo o material necessário ser conferido pela FISCALIZAÇÃO no depósito da obra, é que poderão ser iniciados os serviços de impermeabilização.



IMPERMEABILIZAÇÃO – 7
Procedimentos – 7.2

1. DEFINIÇÃO

Será considerado terraço de cobertura ou laje de cobertura todo teto plano exposto às intempéries, cuja declividade não ultrapasse 5%, salvo pequenos trechos de concordância, relevos ou saliências.

2. CONDIÇÕES PRELIMINARES

Antes da execução de qualquer trabalho de impermeabilização de terraços e lajes, será elaborado plano de execução pela impermeabilização, observando-se cuidadosamente no projeto de cobertura as indicações:

- juntas de dilatação, de rotura e de movimento;
- linhas de cumeeira ou espigões e linhas de escoamento ou rincões;
- cotas de nível e declividades.
- calhas, ralos e caixas de condutores de águas pluviais;
- saliências, canteiros, jardineiras, ventiladores, lanternins, aberturas diversas e outros pontos notáveis da cobertura;
- cortes e desenhos de detalhes, contendo concordâncias, rodapés, relevos, ralos, muretas e platibandas, guarda-corpos, pingadeiras, soleiras, etc.

Caso não indicado em projeto e procurando conseguir uma inclinação ótima, de 1,5 a 2,5%, para as impermeabilizações do tipo de membranas, será prevista, nos rincões e calhas, a declividade mínima de 1%.

3. FRACIONAMENTO

As fôrmas-suporte e fôrmas de caimento serão fracionadas por juntas de rotura, de acordo com as necessidades verificadas pelo estudo, tendo-se em vista as conveniências da impermeabilização. As juntas das fôrmas-suporte deverão dividir a laje de modo que a maior diagonal, de cada trecho, não ultrapasse a 25 m.

O concreto de proteção e a pavimentação de recobrimento da impermeabilização, acaso existentes, serão fracionados em juntas, ditas de movimento, que formem painéis com área máxima de 30 m², não convindo ultrapassar-se 7 m de distância entre juntas paralelas.

As aberturas das juntas de movimento e de rotura serão, respectivamente, de cerca de 1/1.000 (1 cm para cada 10 m) e de 1/2.500 (1 cm para cada 25 m) do comprimento dos respectivos painéis.

Haverá juntas em todas as linhas sujeitas a movimentos, tais como: faixas junto a parapeitos e muretas, variação de número de pavimentos, fundações diferentes e linhas de rincão, etc. Sempre que possível, serão utilizados os ângulos reentrantes como origem de juntas.



4. ESCOAMENTO DE ÁGUAS PLUVIAIS

Os tetos planos serão executados de forma a assegurar rápido escoamento das águas pluviais, observando-se o contido nos itens a seguir.

4.1 DESEMPENO DE SUPERFÍCIES

Após a execução das rampas, de acordo com as declividades indicadas no plano de execução da impermeabilização, será procedida minuciosa verificação de todos os pontos, a fim de se prevenir formação de poças e a deterioração da impermeabilização pela prolongada estagnação de águas.

4.2 CALHAS

As calhas terão, sempre que possível, ladrões, buzinos ou aberturas livres, cujo desnível seja suficiente para evitar o afogamento dos relevos e rodapés, mesmo em caso de entupimento dos condutores, convindo prever-se uma margem de 5 cm para tal desnível, em relação ao ponto mais baixo daqueles rodapés ou relevos.

4.3 RALOS E CONDUTORES

A concordância dos ralos e bocas de condutores de águas pluviais com a impermeabilização merecerá a maior cautela e atenção.

As cotas de nível dos ralos serão determinadas com a maior precisão, de acordo com as indicações do plano de calhas ou do terraço.

As golas e bocais dos ralos ficarão embebidas nas camadas impermeáveis e perfeitamente colados às mesmas, recebendo prévia pintura ou adesivo.

Salvo disposição em contrário, a impermeabilização passará por cima da gola dos ralos, será reforçada com tecido apropriado em uma faixa com largura mínima de 15 cm à volta de cada boca e mergulhará, quando o tipo adotado o comportar, até a bolsa do condutor. Tal procedimento poderá ser substituído pelo emprego de peças pré fabricadas em PVC ou EPDM, conforme anexo 1.

Haverá especial cuidado para que a superfície de escoamento dos terraços ou calhas não apresentem qualquer saliência ou elevação nas imediações dos ralos e tenha depressão que assegure o perfeito escoamento de água, observando-se, nesse sentido, uma das seguintes disposições:

- aumento de declividade para 5 a 7% nas vizinhanças de cada boca;
- rebaixo de 2 cm, no mínimo, em uma faixa de 15 cm circundando cada boca ou caixa do ralo.

Todos os ralos de cobertura levarão grelhas removíveis de metal inoxidável (latão, bronze, etc.) ou de náilon, cujas malhas serão suficientes para reter os detritos previsíveis para o local considerado, mas não tão apertados que entupam com facilidade.

5. LANÇAMENTO DAS CAMADAS IMPERMEÁVEIS

Nenhum trabalho de impermeabilização será executado enquanto houver umidade nas respectivas formas-suporte.

Os trabalhos de impermeabilização serão realizados com o tempo seco e firme.



As superfícies das fôrmas-suporte serão lisas e resistentes, capeando-se, com camada suficientemente robusta de argamassa ou de concreto, quaisquer porções menos consistentes de materiais isotérmicos ou de enchimento que, eventualmente, devam ficar sob as impermeabilizações.

Quando do lançamento das camadas impermeáveis, haverá especial cuidado no sentido de não permanecerem sob as mesmas água ou umidade suficientes para formar vapor.

6. PROTEÇÃO E PRECAUÇÕES

As precauções para proteção das impermeabilizações serão adotadas em função do grau de acessibilidade da cobertura ou terraço.

Serão tomadas precauções para que os eventuais movimentos das camadas protetoras não afetem as camadas impermeáveis.

As camadas protetoras levarão juntas de enfraquecimento ou juntas completas, estas convenientemente rejuntadas, de acordo com o tipo adotado e as condições de cada caso.

7. ELEMENTOS PERIFÉRICOS OU EMERGENTES - OBRAS CORRELATAS

A proteção integral das coberturas deve abranger os elementos que formam saliências sobre o plano do terraço ou laje, bem como a perfeita concordância da camada impermeável da laje com a base daquelas partes.

Serão cuidadosamente estudados quanto, à forma, disposições, proteção e concordância, os seguintes elementos, conforme anexos 2, 3 e 4:

- coroamento de muretas ou vigas de contorno, platibandas, etc.;
- base de paredes, muretas e colunas, rodapés, relevos, soleiras, aberturas, bases de equipamentos, etc.;
- linhas de separação entre materiais diferentes;
- penetração de tubos de ventilação, de antenas de rádio e TV e de chaminés, cuidando-se dos efeitos do aquecimento destas últimas;
- passagem de canalizações;
- calhas, ralos e buzinotes;
- juntas diversas.

Nos rodapés e faixas de impermeabilização junto à muretas e paredes, será executada proteção com pingadeiras, saliências ou chapas de recobrimento, evitando-se, o recurso de simples arremate da camada impermeável em rasgos ou rebaixos abertos nos paramentos verticais.

8. DE BALDRAMES E MURO DE ARRIMO

Aplicação: aplicar a manta asfáltica com auxílio de maçarico fazendo a aderência do Torodin 4mm ao Primer, conforme orientação do fabricante. Emendas: fazer sobreposição de 10cm com maçarico. Efetuar biselamento das extremidades da



manta com colher de pedreiro aquecida. Efetuar arremates de batentes, pilares e muretas.

A manta deverá ser aplicada sobre o muro de arrimo nas áreas de divisa onde haverá corte de terra. Deve-se tomar os cuidados para não danificar o material impermeabilizante quando se executar os serviços de reaterro e outros.

9. IMPERMEABILIZAÇÃO DE PLATIBANDA

Execução de proteção mecânica com argamassa de cimento, areia (1:3) e impermeabilizante (Vedacit) dosado conforme especificações do fabricante. Posteriormente, deverá ser aplicado Neutrol sobre revestimento da platibanda.

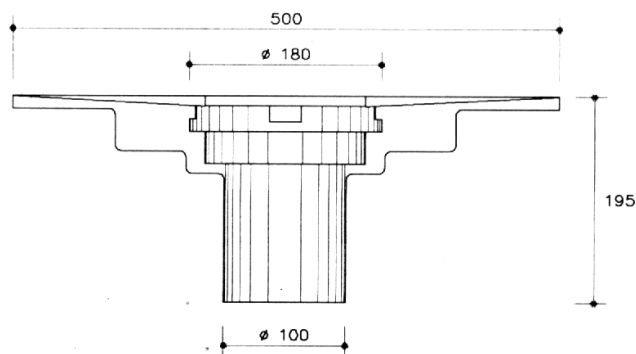
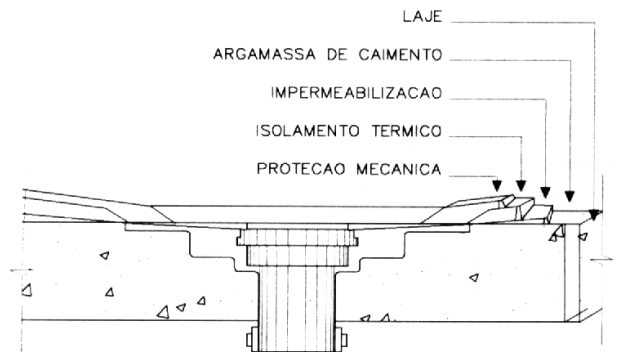
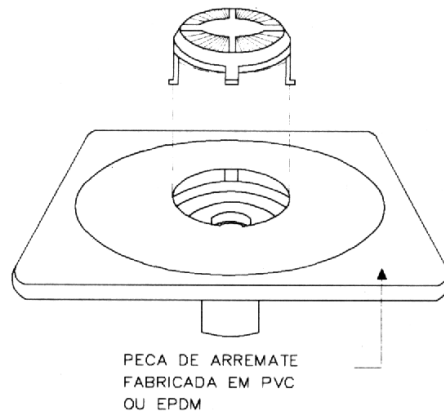


PROCEDIMENTOS

D-08.AAA.02-01.01

Impermeabilização - 08
Terracos e Lajes de Cobertura

ANEXO 1



BB40

ARREMATES DE DESCIDA DE AGUAS PLUVIAIS

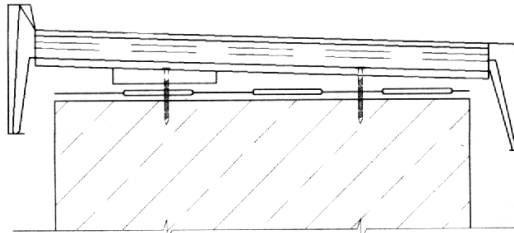


PROCEDIMENTOS

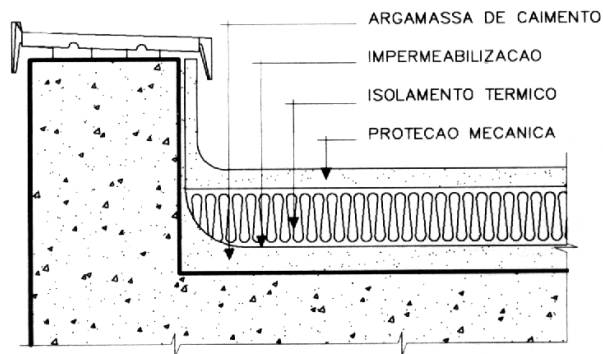
D-08.AAA.02-02.01

Impermeabilização - 08
Terracos e Lajes de Cobertura

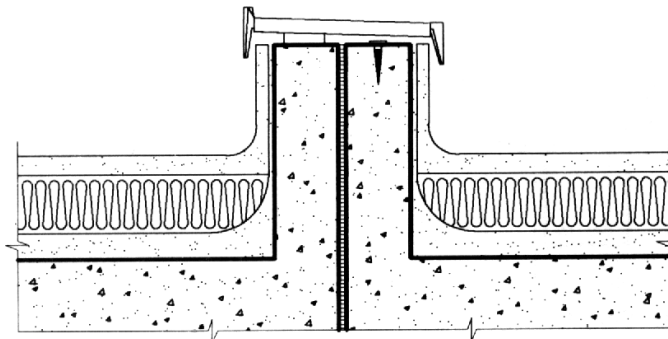
ANEXO 1



MONTAGEM EM BEIRAL SIMPLES.
O SISTEMA DEVE TER UM LEVE
DECLÍNIO EM DIREÇÃO À COBERTURA,
OBTIDO ATRAVÉS DE UM CALÇO DE
NYLON QUE ACOMPANHA CADA SUPORTE



MONTAGEM EM BEIRAL COM IMPERMEABILIZAÇÃO



ACABAMENTO DE JUNTA DE DILATAÇÃO,
COM FIXAÇÃO EM UM DOS LADOS

ARREMATES DE PLATIBANDA

BB41

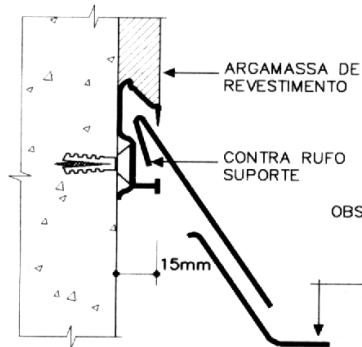


PROCEDIMENTOS

D-08.AAA.02-03.01

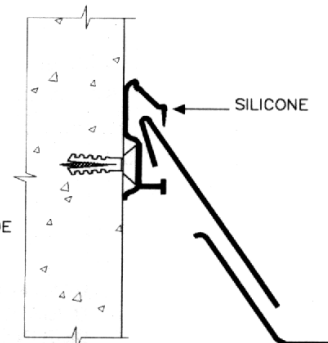
Impermeabilização - 08
Terracos e Lajes de Cobertura

ANEXO 3

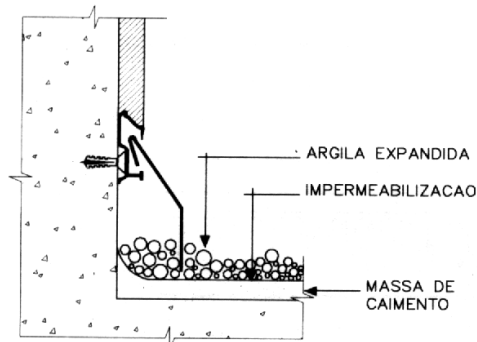


ARREIMATE DE LATERAL
DE TELHADO COM PAREDE.
INSTALACAO ALINHADA
PELO REVESTIMENTO

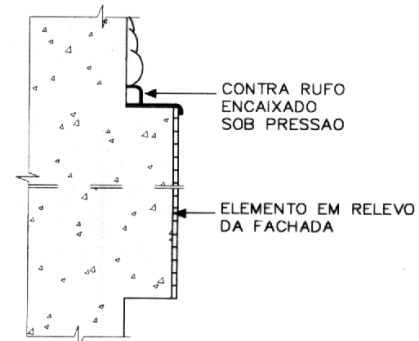
OBS: O PERFIL DEVERA
ACOMPANHAR A LINHA DE
INCLINACAO DO TELHADO



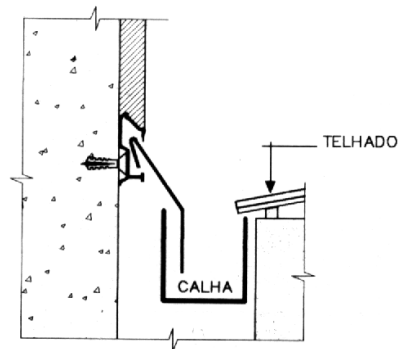
INSTALACAO DIRETA SOBRE
CONCRETO APARENTE
OU REVESTIMENTO



ARREIMATE DE BORDAS LATERAIS
DE IMPERMEABILIZACAO



ARREIMATE DE ELEMENTO
EM RELEVO DA FACHADA



RUFO PARA CALHA

ARREMATES - RUFOS E CONTRA-RUFOS

BB42

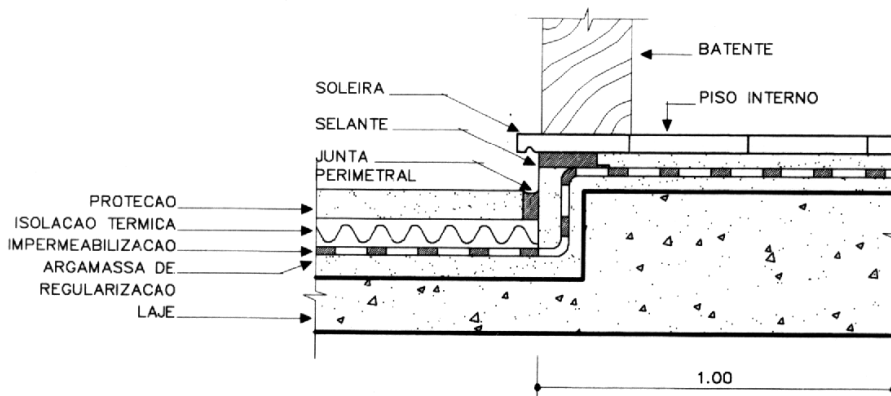
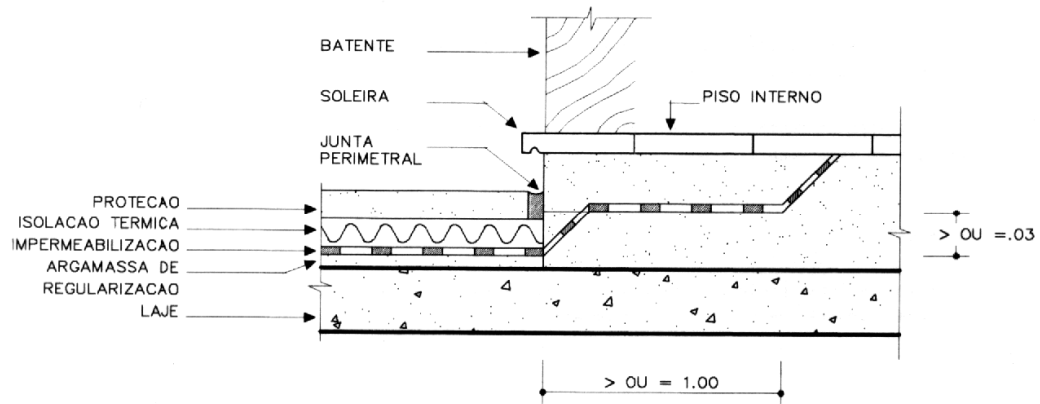


PROCEDIMENTOS

D-08.AAA.02-04.01

Impermeabilização - 08
Terracos e Lajes de Cobertura

ANEXO 4



BB43

ARREMATES DE SOLEIRAS



IMPERMEABILIZAÇÃO – 7
Verificação Final e Ensaios – 7.3

1. RECEBIMENTO DOS SERVIÇOS

Para o recebimento dos serviços serão efetuados os testes de estanqueidade descritos nos itens seguintes, além de aprovados pela FISCALIZAÇÃO os ensaios e os níveis finais.

2. ENSAIOS DE TERRAÇOS, CALHAS, JARDINEIRAS E LAJES DE COBERTURA

A CONTRATADA procederá à vedação de todos os ralos e saídas d'água, inclusive bordas livres de lajes.

Assegurada a vedação de todas as saídas, a CONTRATADA encherá a área a ensaiar até uma altura média de 5 cm acima do nível da membrana impermeável, não devendo, de maneira alguma, atingir o nível do rodapé ou arremate da membrana no plano vertical.

O plano d'água será mantido por 5 dias consecutivos.

O ensaio será considerado satisfatório, se nenhuma fuga ou nenhum sinal de umidade se manifestar na obra.

Caso contrário, caberá à CONTRATADA reparar as fugas ou defeitos, até que novo ensaio confirme que a área em prova está perfeitamente estanque.



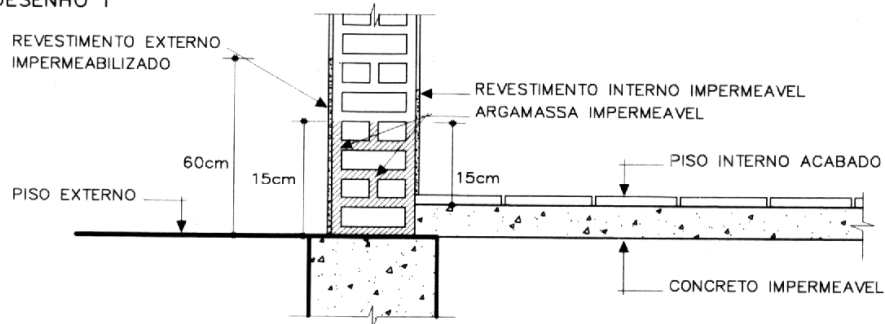
PROCEDIMENTOS

Impermeabilização - 08
Embasamento / Revestimento

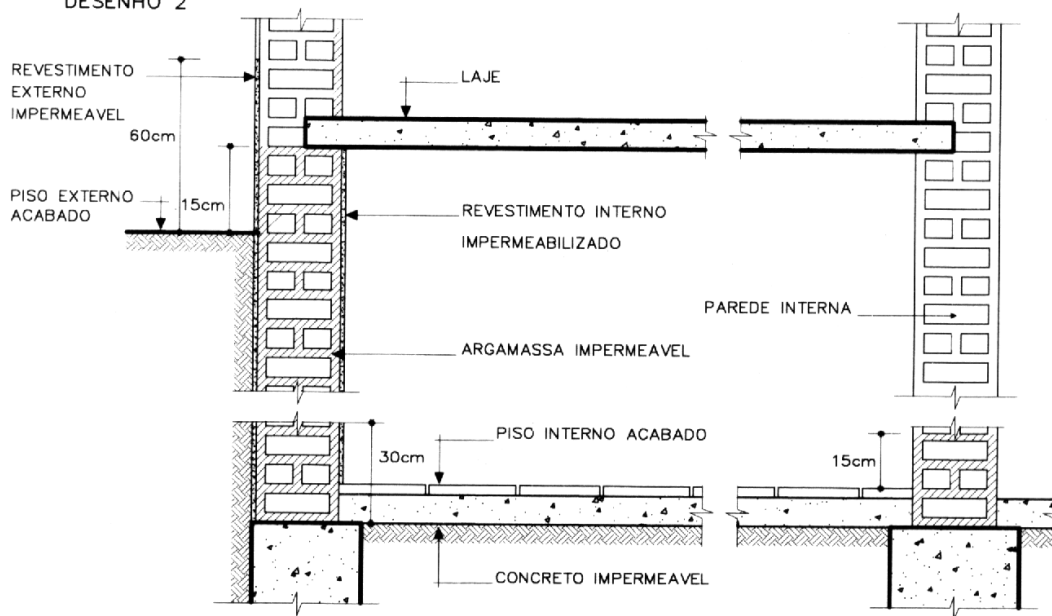
D-08.AAA.06-01.01

ANEXO 1

DESENHO 1



DESENHO 2



BB44

EMBASAMENTO / REVESTIMENTO



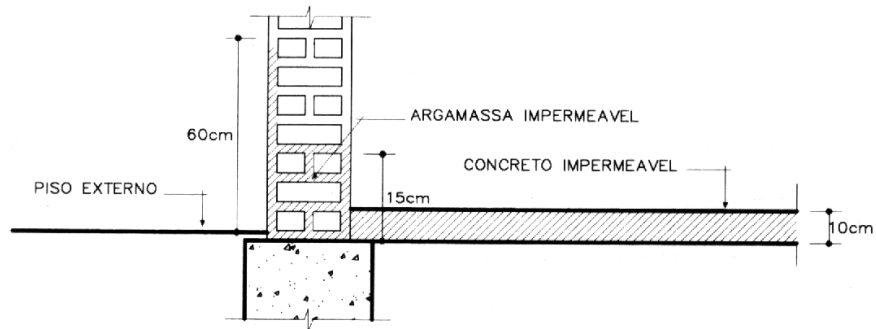
PROCEDIMENTOS

Impermeabilização - 08
Embasamento / Revestimento

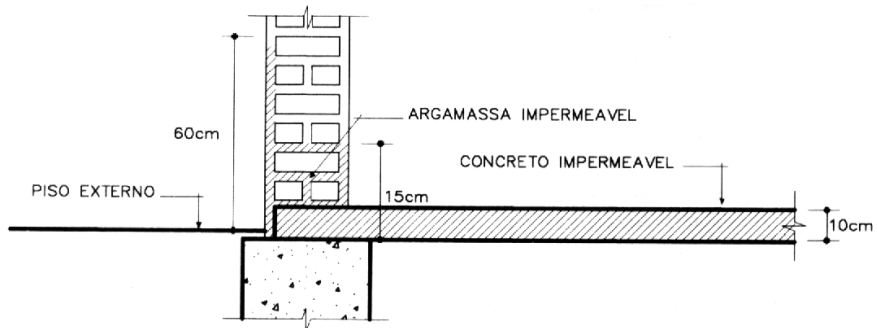
D-08.AAA.06-02.01

ANEXO 2

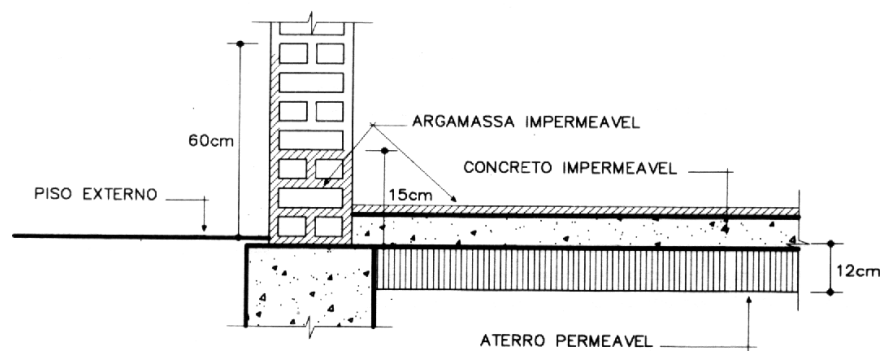
DESENHO 4



DESENHO 5



DESENHO 6



BB45



IMPERMEABILIZAÇÃO – 7
Embasamentos / Revestimentos – 7.4

1. NORMAS

Os embasamentos de construções ao nível do solo e as paredes perimetrais e internas serão impermeabilizadas desde as fundações até as alturas a seguir referidas, conforme o disposto na NB-279/90 - Seleção da impermeabilização, e conforme anexos 1 e 2.

2. CONDIÇÕES CONSTRUTIVAS

A alvenaria de blocos ou de tijolos será executada com argamassa impermeável até a altura de 30 cm acima do piso externo acabado.

O revestimento impermeável nas superfícies externas das paredes perimetrais será executado até a altura de 60 cm acima do piso externo acabado.

O revestimento impermeável nas superfícies internas será executado até a altura de 15 cm acima do piso interno acabado.



COBERTURA – 8
Telhas e Estrutura – 8.1

1. TELHAS DE BARRO TIPO COLONIAL

Aplicação: Cobertura de toda a edificação.

- Serão aplicadas telhas de barro cozidas de primeira qualidade sobre ripões de madeira fixados em estrutura de concreto.

2. TELHAS DE VIDRO TIPO COLONIAL

Aplicação: Pátio coberto

- Serão aplicadas telhas de vidro tipo colonial em 5% da área coberta do pátio central.

3. PEÇAS COMPLEMENTARES DE APOIO DE MADEIRA

Tipo: Ripão

Aplicação:

- Serão aplicados ripões de madeira sobre estrutura de concreto para apoio das telhas em toda edificação



PAVIMENTAÇÃO – 9
Considerações Gerais – 9.1

1. CONSIDERAÇÕES GERAIS

1.1 RECOMENDAÇÕES

As pavimentações só poderão ser executadas após o assentamento das canalizações que devam passar sob elas e completado o sistema de drenagem e de impermeabilização, caso previstos.

As pavimentações de áreas destinadas à lavagem ou sujeitas a chuvas terão caimento necessário para perfeito e rápido escoamento da água para os ralos. A declividade não será inferior a 0,5%



PAVIMENTAÇÃO – 9
Pisos Internos – 9.2

1. GRANITINA

2.1 RECOMENDAÇÕES

O revestimento de piso das áreas internas, indicadas na prancha de Paginação de Pisos será em granitina polida cor cinza em cimento comum, (areia branca e pedriscos de dolomita mista), 17 mm de espessura acabada, em placas de 100 x 100 cm, com junta plástica na cor cinza.

No pátio coberto e hall dos sanitários do bloco Multiuso indicados na prancha de Paginação de Pisos, serão executados desenhos, conforme projeto. Será executado o piso em granitina, na espessura total de 30 mm sendo os 8 mm finais em argamassa de cimento natural cor cinza e grana de mármore ou granito nas cores e proporções conforme projeto detalhes.

2.2 EXECUÇÃO

Os trabalhos deverão ser realizados por firma especializada ou por técnicos no assunto, e constarão do seguinte:

- Apicoamento e lavagem da laje de contrapiso.
- Aplicação de chapisco com argamassa A-2 de cimento e areia lavada média, traço 1:2, espessura de 5 mm.
- Aplicação das juntas de plástico na cor cinza ou preta, seção 15x4 mm, formando modulação conforme paginação detalhada no projeto arquitetônico pranchas MEAAD_28 e 29.
- Lançamento do contrapiso de regularização em argamassa A-3 de cimento e areia lavada traço A-3 - 1:3 em volume e 18 litros de água por saco de cimento, espessura em torno de 17 mm.
- Lançamento de argamassa de cimento natural e grana de mármore ou granito, proporções conforme projeto traço A-3 - 1:3 em peso.
- Sarrafeamento da superfície acompanhando o filete.
- Espalhamento de colchão de areia molhada e cura durante 4 dias.
- Efetuar a limpeza e o polimento inicial com lixadeiras e esmeril 36 (1ª lixada), depois lixar com esmeril 120, e finalmente com esmeril 220 para o polimento final, aplicar pasta de cimento (estruque) para o fechamento dos poros.

Os rodapés serão executados também em granitina com 10 cm de altura e 1,5 cm de espessura, conforme detalhamento das pranchas MEAAD_28 e 29.

- Proceder a impermeabilização com aplicação de base seladora semi-permanente Jonsyl Technique brilho claro, ou outra indicada pela Johnson em duas aplicações e sobre este aplica-se o impermeabilizante auto-brilhante com brilho de molhado Reflet em duas demãos, todos da marca Johnson, a ser executada por firma especializada no ramo e de acordo com as recomendações do fabricante . Poderão ser utilizados ainda produtos equivalentes de primeira linha da Start Química, como seladores, cêras acrílicas, etc.
- Observar os caimentos do piso, para não haver empossamentos futuros.



2. PISO CIMENTADO

2.1 RECOMENDAÇÕES

Serão executados pisos cimentados com 3cm de espessura de cimento e areia, traço 1:3, acabamento camurçado, sobre piso de concreto com 7 cm de espessura. Os pisos levarão juntas de dilatação com perfis retos e alinhados, distanciadas a cada 1,0m.

Deve ser previsto um traço ou a adição de aditivos ao cimentado que resultem em um acabamento liso e pouco poroso. A execução dos cimentados deve prever a correta cura do piso, mantendo a hidratação do cimentado durante o período de cura (no mínimo por 10 dias após a execução)

3. BLOCOS INTERTRAVADO DE CONCRETO

3.1 RECOMENDAÇÕES

Nos pisos externos indicados em projeto serão colocados blocos intertravados de concreto com espessura 60mm sobre camada de areia.

4. CONTRAPISO E REGULARIZAÇÃO DE BASE

4.1 RECOMENDAÇÕES

Sob todos os pisos internos e externos (exceto nos indicados com blocos intertravados) será executado contrapiso regularizado em concreto, Fck mínimo= 150 Kg/cm², espessura de 7cm, sobre lastro de brita e terreno fortemente apiloado

Para assentamento de pisos de acabamento deverá ser executada uma argamassa de regularização de cimento e areia traço 1:3, com adição de Sika 1 ou equivalente.



REVESTIMENTOS – 10
Argamassa – 10.1

1. ARGAMASSAS

Deverão ser observadas as normas da ABNT pertinentes ao assunto, em particular a NB-321/79 - Revestimentos de paredes e tetos com argamassas materiais, preparo, aplicação e manutenção (NBR-7200).

Os revestimentos apresentarão parâmetros perfeitamente desempenados e aprumados.

A superfície da base para as diversas argamassas deverá ser bastante regular, para que essas possam ser aplicadas em espessura uniforme.

A superfície a revestir deverá estar limpa, livre de pó, graxas, óleos ou resíduos orgânicos. As eflorescências visíveis decorrentes de sais solúveis em água (sulfato, cloretos, nitratos, etc.) impedem a aderência firme entre as camadas dos revestimentos. Por isso deverão ser eliminadas as eflorescências através de escovamento a seco, antes do início da aplicação do revestimento.

Os revestimentos de argamassa, salvo indicação em contrário, serão constituídos, no mínimo, por duas camadas superpostas, contínuas e uniformes: o emboço, aplicado sobre a superfície a revestir e o reboco, aplicado sobre o emboço.

A superfície para aplicação da argamassa deverá ser áspera.

À guisa de pré tratamento e com o objetivo de melhorar a aderência do emboço, será aplicada, sobre a superfície a revestir, uma camada irregular de argamassa forte: o chapisco.

As superfícies de paredes e tetos serão limpas com a vassoura e abundantemente molhadas antes da aplicação do chapisco.

Considerar-se-á insuficiente molhar a superfície projetando-se a água com o auxílio de vasilhames. A operação terá de ser executada, para atingir o seu objetivo, com o emprego de jato d'água.

O revestimento só poderá ser aplicado quando o chapisco tornar-se tão firme que não possa ser removido com a mão e após decorridas 24 horas, no mínimo, de sua aplicação.

As superfícies impróprias para base de revestimento (por exemplo, partes em madeira ou em ferro) deverão ser cobertas com um suporte de revestimento (tela de arame, etc.).

Para garantir a estabilidade do paramento, a argamassa do emboço terá maior resistência que a do reboco. Esta diminuição de resistência não deve ser interrompida, como seria o caso, por exemplo, de duas camadas mais resistentes estarem separadas por uma menos resistente ou vice-versa.

As argamassas para as camadas individuais de revestimento, aplicadas à mão ou à máquina, deverão ter espessuras uniformes e serem cuidadosamente espalhadas.



Qualquer camada de revestimento só poderá ser aplicada quando a anterior estiver suficientemente firme. A superfície do emboço deverá ser áspera o suficiente para receber o reboco. A aderência das camadas sucessivas do revestimento deverá ser garantida pela escarificação da camada anterior antes do seu endurecimento. Para isso empregar-se-á, por exemplo, uma folha de serra ou tábua de pregos, que deve ser manejada em linhas onduladas horizontais.

A aplicação de cada nova camada exigirá a umidificação da anterior.

Deverão ser executadas guias de emboço (taliscas), compostas da mesma argamassa do emboço a ser executado.

Os revestimentos com argamassa de cal e/ou cimento deverão ser conservados úmidos, visto que a secagem rápida prejudicará a cura.

Os emboços e rebocos internos e externos de paredes de alvenaria, ao nível do solo, serão executados com argamassa A.3 (traço 1.3 de cimento e areia), com adição de aditivo impermeabilizante adequado, até as alturas.

As arestas ou cantos vivos serão guarnecidos com cantoneiras de alumínio ou tecido, devidamente assentados e fixados.

2. CHAPISCO COMUM

O chapisco comum, camada irregular, será executado com argamassa A.3 (traço 1:3 de cimento e areia), empregando-se areia grossa, ou seja, a que passa na peneira de 4,8 mm e fica retida na peneira de 2,4 mm.

As superfícies destinadas a receber o chapisco comum serão limpas com a vassoura e abundantemente molhadas antes de receber a aplicação desse tipo de revestimento.

Considera-se insuficiente molhar a superfície projetando-se água com o auxílio de vasilhames. A operação terá de ser executada, para atingir o seu objetivo, com o emprego de esguicho de mangueira.

3. EMBOÇO

3.1 PREPARO DO SUBSTRATO

Os emboços só serão iniciados após completa pega da argamassa das alvenarias e chapiscos. O emboço de cada pano de parede só será iniciado depois de embutidas todas as canalizações que por ele devem passar.

Antes da aplicação do emboço, a superfície será borrifada com água.

3.2 CARACTERÍSTICAS TÉCNICAS

Os emboços serão executados com argamassa pré-fabricada. Na impossibilidade, a CONTRATANTE admitirá as argamassas descritas nos itens a seguir.

Para superfícies internas poderá ser utilizada argamassa A.16 (traço 1:2:7 de cimento e areia fina peneirada), ou a A.26 (traço 1:2:9 de cimento e areia), com emprego de areia média, entendendo-se como tal a areia que passa na peneira de 2,4 mm e fica retida na de 0,6 mm.



Para superfícies externas poderá ser utilizada argamassa A.15 (traço 1:2:5 de cimento e areia fina peneirada), a A.26 (traço 1:2:9 de cimento e areia) ou a A.6 (traço 1:6 de cimento e areia).

A espessura do emboço não deve ultrapassar a 20 mm, de modo que, com a aplicação de 5 mm de reboco o revestimento da argamassa não ultrapasse 25 mm.

3.3 ASSENTAMENTO

Os emboços serão fortemente comprimidos contra as superfícies e apresentarão paramento áspero ou entrecortado de sulcos para facilitar a aderência. Esse objetivo poderá ser alcançado com o emprego de uma tábua com pregos, conduzida em linhas onduladas, no sentido horizontal, arranhando a superfície do emboço.

4. REBOCO

4.1 PREPARO DO SUBSTRATO

O emboço deve estar limpo, sem poeira, antes de receber o reboco. As impurezas visíveis serão removidas.

As eflorescências sobre o emboço são prejudiciais ao acabamento, desde que decorrentes de sais solúveis em água, principalmente sulfatos, cloretos e nitratos. A alternância entre cristalização e solubilidade impediria a aderência, motivo pelo qual a remoção desses sais, por escovamento, é indispensável.

Os rebocos só serão executados depois da colocação de peitoris e marcos, e antes da colocação de alisares e rodapés.

A superfície do emboço, antes da aplicação do reboco, será borrifada com água.

4.2 CARACTERÍSTICAS TÉCNICAS

As paredes destinadas a servirem de substrato para laminado fenólico melamínico, para placa de cortiça e para pintura de base de epóxi e de poliuretano, receberão reboco pré-fabricado do tipo definido na E ARG.10, ou argamassa usual isenta de cal na sua composição.

A espessura do reboco não deve ultrapassar a 5 mm, de modo que, com os 20 mm do emboço, o revestimento de argamassa não ultrapasse 25 mm.

4.3 ASSENTAMENTO

A masseira destinada ao preparo dos rebocos deve encontrar-se limpa, especialmente no caso de material colorido, e bem vedada. A evasão de água acarretaria a perda de aglutinantes, corantes e hidrofugantes, com prejuízos para a resistência, a aparência e outras propriedades dos rebocos.

O lançamento de reboco hidrófugo na masseira será objeto de cuidados especiais, no sentido de evitar-se a precipitação do hidrofugante. Como esse componente do reboco apresenta dificuldade em misturar-se com a água, o amassamento será enérgico, de forma que haja homogeneização perfeita no produto final.

Na aplicação dos rebocos hidrófugos será evitado o aparecimento de fissuras que venham a permitir que as águas pluviais atinjam os emboços.

Quando houver possibilidade de chuvas, a aplicação do reboco externo não será iniciada ou, caso já o tenha sido, será interrompida.



Ministério da Educação
Fundo Nacional de Desenvolvimento da Educação
Coordenação Geral de Infra-Estrutura - CGEST



Na eventualidade da ocorrência de temperaturas elevadas, os rebocos externos executados em uma jornada de trabalho terão as suas superfícies molhadas ao término dos trabalhos.



REVESTIMENTOS – 10
Cerâmica – 10.2

1. CERÂMICA 10x10cm

1.1 APLICAÇÃO

- Beirais e Platibandas;
- Bases das paredes externas até 50 cm acima do piso;
- Faixa superior de acabamento dos sanitários;
- Pórticos;
- Volume frontal da fachada de serviços;
- Base do banco da recepção na administração.

Dimensões: 10 x 10 cm

Cor: azul, amarelo e vermelho de acordo com a especificação da arquitetura

1.2 EXECUÇÃO

O assentamento deverá ser feito com argamassa industrial marca VOTORANTIM ou similar TIPO AC-2 (indicada para áreas externas), ou equivalente.

Juntas:

- a - Disposição: alinhadas
- b - Espessura: de 1 cm

Rejuntamento:

- a - Tipo/material: Tipo I da Duroflex ou equivalente
- b – Cor : branco

2. CERÂMICA 20x20cm

2.1 APLICAÇÃO 1

- cozinha, lactário, lavanderia, passadoria, rouparia, DML, depósito, péricéveis e circulação de serviços.

Colocação: do piso ao teto com rejunte epóxi branco gelo.

2.2 APLICAÇÃO 2

- vestiários de serviços, sanitários da administração, área de banho creche I e II, área alimentação, sanitários infantis do bloco multiuso, sanitários PNE;

Colocação: até a altura de 1,70 do piso. Rejunte quartzolit branco gelo ou equivalente.

2.3 APLICAÇÃO 3

- Paredes internas- áreas secas

Colocação: até a altura de 1,10 do piso. Rejunte quartzolit branco gelo ou equivalente.



DIVISÓRIAS- 11
Divisórias – 11.2

1. TIPO: DIVISÓRIAS SANITÁRIAS COM PORTA

.Aplicação: Sanitários: Creche II, Creche II, Multiuso, Administração e Serviços.

Material: Granito Polido

Cor/Nome: Cinza andorinha

Altura: Painel: 1,80m ou 1,20m nos sanitários infantis (vão do chão até o painel terá h=20cm)

Espessura: 30mm

Acabamento/Tratamento: Polido

Portas em madeira revestida com laminado melamínico

2. TIPO: DIVISÓRIAS DE TELA METÁLICA

Aplicação: - Entre o bloco da administração e serviços;
Entre bloco administração e bloco multiuso;
Entre bloco de serviços e creche I

Serão executadas divisórias metálicas com estrutura e quadro em metalon 90x40 com fechamento em tela artística 5x5 fio 12. Conforme indicações em planta de arquitetura.

3. TIPO: PORTAS SANITÁRIAS

Material: Laminado Melamínico texturizado dupla face.

Aplicação: Fornecer e instalar nos sanitários, conforme indicação de projeto

Cor: Vermelho para Instalações Sanitárias Feminino;

Azul Mineral para instalações Sanitárias Masculinas.

Altura das Portas: 1,60m e 0,90m para sanitários infantis (vão do chão até a porta terá h=20cm).

Espessura: 35 mm.

Acabamento/Tratamento: Melamínico

Batente: perfis de alumínio, liga 6063, têmpera T-6C. Anodização natural com pintura eletrostática com tinta polyester em pó.

Ferragens:

a - Dobradiças: automáticas reforçadas (02 unidades p/ porta) com duplo apoio para pino de aço inox articulado sobre buchas de nylon grafitado, com ângulo de permanência de 30° ou 0°.

b - Fechadura: tipo tarjeta "livre/ocupado" com abertura de emergência e puxador especial de latão maciço. Peças de fixação dos painéis em latão maciço com parafusos de aperto com fenda sextavada. Modelo- Lockwell linha 801 - cromado ou equivalente



CARPINTARIA E MARCENARIA – 12
Diversos – 12.1

1. NORMAS

Os métodos de ensaio para verificação de desempenho de esquadria, com respeito à penetração de água e à resistência a carga de vento, são os seguintes:

MB-1226/89 Janelas, fachadas-cortina e porta externa em edificações - penetração de água (NBR-6486).

MB-1227/89 Janelas, fachadas-cortina e portas externas em edificações - resistência à carga de vento (NBR-6497).

2. MATERIAL

As esquadrias de madeira (portas, janelas, armários, balcões, guichês, guarnições, peitoris, etc.) obedecerão, rigorosamente, às indicações dos respectivos desenhos de detalhes.

Serão sumariamente recusadas todas as peças que apresentem sinais de empenamento, deslocamento, rachaduras, lascas, desigualdade de madeira ou outros defeitos.

Os arremates das guarnições, como rodapés e/ou revestimentos de paredes adjacentes, merecerão, por parte da CONTRATADA, cuidados especiais. Tais arremates serão objeto de desenhos de detalhes, os quais serão submetidos à prévia aprovação da FISCALIZAÇÃO.

3. DISPOSIÇÕES CONSTRUTIVAS

Os marcos de madeira serão fixados aos tacos por intermédio de parafusos. Serão empregados 8 parafusos, no mínimo, por marco.

As esquadrias deverão ser fornecidas com todos os acessórios necessários ao seu perfeito funcionamento.

4. PORTAS DE MADEIRA

As esquadrias deverão ser de madeira de lei, bem seca, sem nós ou fendas, não ardida, isenta de carunchos ou brocas. Os batentes (marcos) e guarnições (alizes) não poderão apresentar empenamentos, deslocamentos, rachaduras, lascas, desigualdades na madeira, entre outros defeitos. As portas internas deverão ser constituídas por duas chapas de lâmina de compensado, com enchimento em sarrafos de madeira ou papelão (semi-oca). Os montantes e travessas serão de madeira de lei, maciça, e em largura suficiente para permitir o embutimento de fechaduras e dobradiças. As folhas das portas, marcos e guarnições deverão receber aplicação de verniz acetinado fosco incolor.

Antes dos itens em madeira receberem pintura com verniz, os mesmos deverão ser lixados e deverão receber no mínimo duas demãos de selante, intercaladas com lixamento e polimento, até possuírem as superfícies lisas e isentas de asperezas.

Conforme detalhadas no Caderno de Componentes, as portas serão executadas em madeira compensada de 35mm, enchimento tipo colméia rígida de compensado, com estrutura central sarrafeada. Revestidas com pintura esmalte nas duas faces nas cores indicadas em projeto.



- PM 02 -080 x 210 01 folha de abrir
- PM 03 -080 x 210 01 folha de abrir com proteção metálica na parte inferior e barra auxiliar
- PM 07 080 x 210 01 folha de abrir com visor e proteção metálica na parte inferior e barra auxiliar

4.1 **PORTA DE MADEIRA COM VENEZIANA**

PM 08 080 x 210 01 folha de abrir com veneziana e tela na parte inferior.

Aplicação: Nas portas das despensas da cozinha

5. BATENTES E GUARNIÇÕES DE MADEIRA

Aplicação: Em todas as portas de madeira

6. CAIXILHO FIXO DE MADEIRA COM TELA MOSQUITEIRA DE NYLON

Aplicação: Janelas da cozinha, lactário;



FERRAGENS – 13
Considerações Gerais – 13.1

1. CONSIDERAÇÕES GERAIS

Todas as ferragens para esquadrias de madeira, serralharia, etc., serão inteiramente novas, em perfeitas condições de funcionamento e acabamento.

As ferragens serão de latão ou em liga de zamak (liga de alumínio, cobre, magnésio e zinco), com partes de aço. O acabamento se apresentará da seguinte forma:

CROMADO: Peça que recebeu um banho de cobre alcalino, um banho de cobre ácido, um banho de níquel e por fim um banho de cromo.

As ferragens, principalmente as dobradiças, serão suficientemente robustas, de forma a suportarem, com folga, o regime de trabalho que venham a ser submetidas.

Os cilindros das fechaduras serão do tipo monobloco.

As ferragens obedecerão ao disposto nas normas da ABNT atinentes ao assunto.

2. LOCALIZAÇÃO

A localização das ferragens nas esquadrias será medida com precisão, de modo a serem evitadas discrepâncias de posição ou diferenças de nível perceptíveis á vista.

A localização das fechaduras, fechos, puxadores, dobradiças e outras ferragens será determinada em projeto.

As maçanetas das portas e as fechaduras compostas apenas de entradas de chaves, salvo condições especiais, serão localizadas a 105 cm do piso acabado.

As hastes dos aparelhos de comando das serralherias correrão ocultas no interior dos marcos ou painéis, deixando aparente, apenas, os respectivos punhos ou pomos.

Os punhos dos aparelhos de comando ficarão a 160 cm do piso, ou, quando não for possível, em posição tal que facilite as operações de manobra (abrir e fechar) das esquadrias. Em ambos os casos, não deixará de ser objeto de consideração o aspecto estético.

3. ASSENTAMENTO

O assentamento de ferragens será procedido com particular esmero pela CONTRATADA Os rebaixos e encaixes para dobradiças, fechaduras de embutir, chapas-testes, etc., terão a forma das ferragens, não sendo toleradas folgas que exijam emendas, ou quaisquer outros artifícios.

Para o assentamento serão empregados parafusos de material idêntico ao das dobradiças, acabamento e dimensões correspondentes aos das peças que fixarem.

Quanto à escolha do tipo, dimensões e cuidados de aplicação de parafusos, observar-se-á o disposto nas normas da ABNT pertinentes.

A fixação dos parafusos poderá ocorrer com emprego de parafina ou cera de abelha, não se admitindo em hipótese alguma o emprego de sabão.

A lubrificação das ferragens só poderá ocorrer com emprego de grafite em pó.



VIDRAÇARIA – 14
Considerações Gerais-14.1

1. CONSIDERAÇÕES GERAIS

1.1 NORMAS

A vidraçaria obedecerá ao prescrito pela ABNT, especialmente nos seguintes documentos:

- NB-226/88: Projeto, execução e aplicação - vidro na construção civil (NBR-7199);
- TB-88/88: Vidro na construção civil (NBR-7210).

1.2 MANIPULAÇÃO

As chapas de vidro serão manipuladas de maneira que não entrem em contato com materiais duros, capazes de acarretar defeitos em suas superfícies e bordas.

A movimentação horizontal e vertical do vidro na obra será estudada adequadamente, de comum acordo com o fornecedor e a CONTRATADA.

1.3 ARMAZENAMENTO

As chapas de vidro serão armazenadas em pilhas, apoiadas em material que não lhes danifique as bordas, com uma inclinação em torno de 6% em relação à vertical.

O armazenamento será feito em local adequado, ao abrigo da umidade e de contatos que possam danificar ou deteriorar as superfícies de vidro.

As condições do local serão tais que evitem condensação na superfície das chapas.

As pilhas serão estocadas em recintos fechados a fim de evitar acúmulo de poeira.

Visando uma melhor preservação das chapas de vidro, o prazo máximo de armazenamento será estabelecido de comum acordo entre o fornecedor e a CONTRATADA.

A estocagem dos vidros deverá ser feita com 2 espaçadores de PVC de 2 x 2 cm, de comprimento igual à altura do vidro entre as chapas, de forma a permitir a circulação do ar entre elas.

1.4 REMOÇÃO DE MANCHAS

Manchas de irização: Apresentam-se como manchas coloridas à semelhança de óleo sobre água; são decorrências de alterações da superfície do vidro pelo ataque químico da água. A profundidade do ataque é variável, dependendo do tempo de exposição, podendo a remoção das manchas ser efetuada por polimento superficial. Quando a irização não for muito acentuada, a superfície do vidro poderá ser lavada com uma solução aquosa de 5 a 10% de fluoreto de amônia (produto de perigoso manuseio).

Manchas cinza: Apresentam-se de forma irregular, em pequenos pontos; são decorrências de depósitos de ácido silícico (sílica solubilizada). A remoção dessas manchas será efetuada com uma solução de ácido fluorídrico de 2 a 4% de concentração. Registre-se que esse tipo de limpeza pode atacar as peças metálicas da serralharia, o que exige procedimentos especiais de segurança.

1.5 DISPOSIÇÕES CONSTRUTIVAS

Apesar de ser admitido na NB-226/88 (NBR-7199), a CONTRATANTE não admite o emprego de massa de vidraceiro no assentamento da vidraçaria.



VIDRAÇARIA – 14
Vidro Laminado – 14.2

1. CONSIDERAÇÕES GERAIS

Vidro Cristal laminado incolor, espessura de 10mm, composto por duas lâminas de cristal float incolor 5mm + PVB (Polivinil Butiral) incolor, instalados nas esquadrias em alumínio anodizado natural –Fachada da Pele de Vidro e Esquadrias E8 -escada.

Cor: incolor

Fabricante: Modelo de referência - Cia. Vidraria Santa Marina ou equivalente (sujeito à aprovação da FISCALIZAÇÃO).

Dimensões: conforme projeto arquitetônico.

2. ASSENTAMENTO

Os dispositivos de assentamento deverão ser minuciosamente estudados e detalhados, cuidando-se, ainda, de verificar a indeformidade e resistência dos elementos de sustentação do conjunto.

As bordas dos vidros Laminados deverão ser protegidas contra agressões físicas ou químicas através da aplicação de um selador.

Não deverão ser utilizados selantes ou silicones que contenham sulfetos ou ácido acético, assim como massas de vidraceiro que contenham óleo de linhaça.

Haverá integral obediência ao disposto sobre vãos envidraçados nos procedimentos referentes à carpintaria, marcenaria e serralharia.

Deverá ser assegurada folga da ordem da 3 a 5 mm entre o vidro e a esquadria.

3. PORTA DE VIDRO TEMPERADO (PV-6)

Aplicação: Nas entradas do bloco da Administração (principal e do pátio)

Assentamento: Ferragens de referência da marca Dorma ou equivalente (sujeito a aprovação da FISCALIZAÇÃO), conforme catálogo e recomendações do fabricante.

4. VIDRO LAMINADO LISO

Serão utilizados vidros laminados lisos transparentes com espessuras indicadas no Caderno de Componentes.

Aplicação:

- Nas esquadrias em que o vidro estiver abaixo de 1,0m do piso.
- Na esquadria de fechamento do pátio coberto (utilizadas somente em regiões frias)



VIDRAÇARIA – 14
Vidro comum – 14.3

1. DISPOSIÇÕES CONSTRUTIVAS

Haverá particular atenção para o disposto na NB-226/88 (NBR-7199), com relação ao cálculo da espessura do vidro recozido.

Os vidros recozidos serão assentados de modo a ficarem com as ondulações na horizontal.

Os vidros serão, de preferência, fornecidos nas dimensões respectivas, procurando-se, sempre que possível, evitar o corte no local da construção.

As bordas de corte serão esmerilhadas de forma a se apresentarem lisas e sem irregularidades, sendo terminantemente vedado o emprego de chapas de vidro que apresentem arestas estilhaçadas.

Não será admitido o emprego de vidro recozido com bordas livres, especialmente em fachadas, pois, em caso de ruptura, haverá risco para a segurança dos transeuntes.

Dimensões: de acordo com as medidas das esquadrias das janelas – ver Caderno de Componentes

OBS. Serão utilizados vidros martelados 4 mm nas esquadrias dos banheiros;



VIDRAÇARIA – 14
Espelhos – 14.4

ESPELHO DE VIDRO 5mm INCOLOR.

1. CARACTERÍSTICAS TÉCNICAS

Serão utilizados espelhos de vidro sobre os lavatórios dos sanitários PNE, presos em molduras de alumínio que deverão ser pendurados na parede com inclinação de 10°. Veja prancha (Vistas Áreas Molhadas bloco Pedagógico)

Nos demais sanitários serão utilizados espelhos de vidro colados na parede sobre os lavatórios.

Nas salas de atividades das Creches serão utilizados espelhos de vidro colados na parede (Indicadas em Planta Baixa)

Acabamento: Os espelhos a serem empregados, não poderão apresentar bolhas, lentes, ondulações, ranhuras, e outros defeitos.

Todos os espelhos a serem empregados deverão ser recozidos e planos.

Os espelhos deverão vir cortados nas medidas corretas, após conferência destas no local de assentamento, lapidadas e polidas, e não deverão apresentar defeitos de corte (beiradas lascadas, pontas salientes, cantos quebrados, corte em bisel).

Dimensões e Quantidade: conforme projeto arquitetônico.



PINTURA – 15
Considerações Gerais – 15.1

1. CONSIDERAÇÕES GERAIS

A pintura é composta de fundos, massas, tintas e vernizes de acabamento.

Os fundos têm como função, ligar o substrato às tintas ("primer") para selar as superfícies, proporcionando economia no consumo das tintas.

As massas servem para tornar as superfícies mais lisas e homogêneas.

Conforme as normas da ABNT e as prescrições do fabricante da tinta, o processo de pintura deverá realizar-se através das seguintes etapas:

- preparação da superfície;
- aplicação eventual de fundos, massas e condicionantes;
- aplicação de tinta de acabamento.

2. PREPARAÇÃO DAS SUPERFÍCIES DO SUBSTRATO

Prepara-se a superfície (alvenaria, reboco ou concreto), tornando-a limpa, seca, lisa, isenta de graxas, óleos, poeiras, ceras, resinas, sais solúveis e ferrugem, corrigindo-se a porosidade, quando exagerada.

3. EMASSAMENTO

As paredes receberão acabamento em massa base látex PVA ou acrílica (conforme especificação do projeto arquitetônico), que deverá ser lixada antes da aplicação da tinta.

4. APLICAÇÃO DE TINTAS

Para cobrir totalmente a superfície a pintar, será suficiente a quantidade de demãos orientada pelo fabricante. Nunca, porém, menos que duas.

Cada demão de tinta, só poderá ser aplicada quando a precedente estiver perfeitamente seca, devendo observar o intervalo de 24 horas entre demãos sucessivas, salvo especificação em contrário.

Igual cuidado haverá entre demãos de tinta e massa, observando-se o intervalo mínimo de 48 horas após cada demão de massa, salvo especificação em contrário.

Os trabalhos de pintura em locais não convenientemente abrigados requerem procedimentos de proteção contra poeira até que as tintas sequem inteiramente, e deverão ser suspensos, em tempo de umidade elevada.

Serão adotadas precauções especiais no sentido de evitar salpicaduras de tinta em superfícies não destinadas à pintura (tijolos aparentes, mármore, vidros, ferragens de esquadrias, etc.), tendo em vista a grande dificuldade de ulterior remoção de tinta aderida a superfícies rugosas ou porosas.

A fim de proteger as superfícies referidas, serão tomadas precauções especiais, quais sejam:



- isolamento com tiras de papel, cartolina, fita de celulose e pano, de guarnições de esquadrias e portas;
- separação com tapumes de madeira, chapas metálicas ou de fibra de madeira comprimida;
- enceramento provisório para proteção de superfícies destinadas a enceramento ulterior e definitivo;
- pintura com preservador plástico que acarrete a formação de película para posterior remoção.

Os salpicos que não puderem ser evitados deverão ser removidos enquanto a tinta estiver fresca, empregando-se removedor adequado.

A indicação exata dos locais a receber os diversos tipos de pintura e respectivas cores será determinada nos projetos, especificações ou diretamente pela FISCALIZAÇÃO.



PINTURA – 15
Acrílica e Esmalte sintético– 15.2

1. MASSA CORRIDA

Aplicação- Todos os tetos e paredes das áreas internas secas indicadas com pintura, receberão camada massa PVA corrida sobre o reboco, para regularização da superfície e que deverá ser adequadamente lixada para receber a pintura final.

2. ACRÍLICA

2.1 CARACTERÍSTICAS TÉCNICAS

Tipo: tinta 100% acrílica (interiores)

Acabamento: Fosco.

Fabricante: Modelo de referência - Tintas Suvinil ou equivalente

2.2 EXECUÇÃO

Tratamento Prévio e/ou Pintura de Base:

- Selador: Aplicar uma demão de Selador Acrílico.

Pintura de Acabamento:

- Nº de demãos: Mínimo 02 (duas) demãos fartas, com intervalo de 4 Horas entre as demãos. REF. Sistema SelfColor da Suvinil;

2.3 APLICAÇÃO GERAL DE PINTURA:

2.3.1. APLICAÇÃO 1:

Paredes externas; deve ser aplicada tinta Suvinil Fachada (ou equivalente indicada para fachadas)

2.3.2. APLICAÇÃO 2:

Paredes internas acima áreas secas (cores de acordo com a arquitetura) e no teto na cor branco neve (sobre massa PVA).

2.3.3 APLICAÇÃO 3:

Todas as paredes internas das áreas molhadas indicadas como pintura, após chapiscadas e rebocadas, receberão massa PVA e posterior pintura acrílica na cor indicada em Panta Baixa .

3. TINTA A BASE DE ESMALTE

3.1 CARACTERÍSTICAS TÉCNICAS

Tipo: Esmalte Sintético

Acabamento: Brilhante

3.2 EXECUÇÃO:

Todas as peças metálicas antes da pintura deverão ser limpas com desengraxante até ficarem completamente isentas de graxa ou gordura e retirados resíduos de ferrugem.

Todos os elementos metálicos constituídos por chapas, barras de ferro ou aço serão



pintados com fundo anticorrosivo a base de cromato de zinco da Suvinil ou equivalente de acordo com as especificações do fabricante. Devendo o substrato ser previamente limpo e preparado de acordo com as mesmas especificações.

3.3 APLICAÇÃO GERAL DE PINTURA:

- Madeiras – em todas as portas, portais e alizares;
- Ferro – nos portões de ferro;
- Galvanizados – telas metálicas, barras de apoio e guarda-corpo

*** Aplicar como base, para proteção contra incêndio, pintura intumescente (Sistema com aplicação de Primer epóxi poliamida de alto desempenho);



SERRALHERIA – 16
Condições Gerais – 16.1

1. DISPOSIÇÕES PRELIMINARES

Todos os trabalhos de serralharia comum, artística ou especial, serão realizados com a maior perfeição, mediante emprego de mão-de-obra especializada, e executados rigorosamente de acordo com os respectivos desenhos de detalhes e o adiante especificado.

O material a empregar será novo, limpo, perfeitamente desempenado e sem nenhum defeito de fabricação.

2. ASSENTAMENTO

As serralharias só poderão ser assentadas depois de aprovadas, pela FISCALIZAÇÃO, as amostras apresentadas pela CONTRATADA.

Caberá à CONTRATADA assentar as serralharias nos vãos e locais apropriados, inclusive selar os respectivos chumbadores e marcos. Caber-lhe-á também a inteira responsabilidade pelo prumo e nível das serralharias e seu funcionamento perfeito, depois de definitivamente fixadas.

As serralharias não serão jamais forçadas em rasgos porventura fora do esquadro ou de dimensões escassas.

Deverá haver especial cuidado para que as armações não sofram qualquer deformação, quando parafusadas aos chumbadores ou marcos.

3. DISPOSIÇÕES CONSTRUTIVAS

Os quadros serão perfeitamente esquadriados, terão todos os ângulos ou linhas de emenda soldados bem esmerilhados ou limados, de modo a desaparecerem as rebarbas e saliências de solda.

Na fabricação de grades de ferro ou aço comum serão empregados perfis singelos, do tipo barra chata quadrada ou redonda. Para os demais tipos de esquadrias serão usados perfilados, dobrados a frio. As chapas para a obtenção dos perfilados terão, no mínimo, 2 mm de espessura.

Os perfilados terão confecção esmerada, de forma a se obter seções padronizadas e medidas rigorosamente iguais. Deverão assegurar à esquadria estanqueidade absoluta, característica que será objeto de verificação.

As ligações serão feitas com solda por pontos. Os pontos de solda serão espaços de 8 cm no máximo, havendo sempre pontos de amarração nas extremidades.

4. TRATAMENTO ANTIOXIDANTE

Todas as superfícies metálicas serão limpas e livres de ferrugens, quer por processo mecânicos, quer por processos químicos e, receberão tratamento anticorrosivo, antes de serem colocadas nas devidas posições, com pelo menos duas demãos de zarcão.

5. EXIGÊNCIAS TÉCNICAS

Certificado comprobatório de que as esquadrias e perfis atendem aos preceitos de anodização ou metalização, previstos nos projetos e especificações.



Ministério da Educação
Fundo Nacional de Desenvolvimento da Educação
Coordenação Geral de Infra-Estrutura - CGEST



As ferragens das esquadrias serão colocadas após os serviços de argamassa e revestimento ou protegidas até que se conclua a obra.



ELÉTRICA - 17
Considerações Gerais e Normas – 17.1

1. CONSIDERAÇÕES GERAIS

O presente memorial descritivo, visa fixar as diretrizes básicas para fornecimento de materiais e mão de obra, a serem aplicados na execução de instalações elétricas, telefônicas e rede de lógica.

Os materiais para instalações elétricas, deverão satisfazer às normas, especificações, métodos, padronizações, terminologia e simbologia da ABNT(últimas edições), bem como os padrões construtivos determinados pelos projetos desenvolvidos pelo FNDE.

A utilização de materiais ou equipamentos e mão de obra que não atendam a estas especificações, obrigará a contratada providenciar meios imediatos à adequação, sob pena de suspensão dos serviços, ou aplicação de multas, de acordo com legislação vigente).

O material para instalações elétricas satisfará, além das normas referidas anteriormente, o disposto no regulamento para instalações elétricas de alta e baixa tensões da concessionária local de energia últimas edições.

2. NORMAS

A execução de serviços de Instalações Elétricas, Instalações Telefônicas e Rede de Lógica, deverá atender também às seguintes Normas e Práticas complementares:

- ASA - American Standard Association;
- IEC - International Electrical Commission;
- MB-211 - Condutores elétricos isolados com composto termoplástico polivinílico;
- MB-240 - Fita isolante adesiva de cloreto de polivinílico;
- NBR-4113 - Fusíveis rolha e cartucho;
- NBR-5037/83 - Fitas adesivas sensíveis a pressão para fins de isolamento elétrica;
- NBR-5111/97 - Fios de cobre nu de seção circular para fins elétricos;
- NBRIEC60061-1/98(norma que substituiu a NBR-5033) - Bases de lâmpadas, porta-lâmpadas, bem como gabaritos para o controle de intercambialidade e segurança - Parte 1: Bases de lâmpadas;
- NBRIEC60238/05 (norma que substituiu a NBR-5112) -Porta lâmpadas de rosca Edison ;
- NBRIEC60064/01 (norma que substituiu a NBR-5121) -Lâmpadas com filamento de tungstênio para uso doméstico e iluminação geral similar - Requisitos de desempenho;
- NBR-5123/98 - Relé fotelétrico e tomada para iluminação - Especificação e método de ensaio;
- NBRIEC60081/97 (norma que substituiu a NBR-5160) NBR-5160 - Lâmpadas fluorescentes tubulares para iluminação geral;
- NBR-5349/97 -Cabos nus de cobre mole para fins elétricos - Especificação;
- NBR-5355/81 - Chaves de faca, tipo seccionadora, não blindadas para baixa tensão;
- NBR-5370/90 Conectores de cobre para condutores elétricos em sistemas de



potência;

- NBR-5381/81 - Chaves de faca, tipo seccionadora, não blindadas para baixa tensão;
- NBR-5382/85 - Verificação de iluminância de interiores;
- NBR-5361/98 - Disjuntores de baixa tensão;
- NBR-5410/04 - Instalações Elétricas de Baixa Tensão;
- NBR-5413/92 - Iluminância de interiores;
- NBR-5419/05 - Proteção de estruturas contra descargas atmosféricas;
- NBR-5444/89- Símbolos gráficos para instalações elétricas prediais;
- NBR-5461/91- Iluminação;
- NBR-5470/86 - Pára-raios de resistor não linear a carboneto de silício (SIC) para sistemas de potência;
- NBR-5471/86- Condutores elétricos;
- NBRIEC60050(826)/97 - (norma que substituiu a NBR-5473)- Vocabulário eletrotécnico internacional - Capítulo 826: Instalações elétricas em edificações;
- NBR-5598/06 - Eletroduto de aço-carbono e acessórios, com revestimento protetor e rosca BSP - Requisitos;
- NBR-6120/80 - Cargas para o cálculo de estruturas de edificações;
- NBRNM60884-1/04 - (norma que substituiu a NBR-6147)- Plugues e tomadas para uso doméstico e análogo - Parte 1: Requisitos gerais (IEC 60884-1:1994, MOD);
- NBRNM247-3/02 - (norma que substituiu a NBR-6148)- Cabos isolados com policloreto de vinila (PVC) para tensões nominais até 450/750V, inclusive - Parte 3: Condutores isolados (sem cobertura) para instalações fixas (IEC 60227-3, MOD);
- NBR6147/04 - Plugues e tomadas para uso doméstico e análogo - Especificação;
- NBR-6516/91 - Starters (a descarga luminescente);
- NBRNM60669-1/04 - (norma que substituiu a NBR-6527) - Interruptores para instalações elétricas fixas domésticas e análogas - Parte 1: Requisitos gerais (IEC 60669-1:2000, MOD);
- NBR-6689/81- Requisitos gerais para condutos de instalações elétricas prediais;
- NBRIEC60439-1/03 - (norma que substituiu a NBR-68080) - Conjuntos de manobra e controle de baixa tensão - Parte 1: Conjuntos com ensaio de tipo totalmente testados (TTA) e conjuntos com ensaio de tipo parcialmente testados (PTTA);
- NBR13249/00 - Cabos e cordões flexíveis para tensões até 750 V - Especificação;
- NBR-7863/83- Aparelhos de conexão (junção e/ou derivação) para instalações elétricas, domésticas e similares;
- NBR-7864/83 - Aparelhos de conexão para instalações elétricas, domésticas e similares - Proteção contra choques elétricos;
- NBR11839/91 - Dispositivos-fusíveis de baixa tensão para proteção de semicondutores;
- NBR11840/03 - Dispositivos-fusíveis de baixa tensão;
- NBR11841/92 - Dispositivos-fusíveis de baixa tensão, para uso por pessoas autorizadas - Fusíveis com contatos tipo faca;
- NBR11842/03 - Dispositivos-fusíveis de baixa tensão, para uso por pessoas autorizadas (principalmente para uso industrial);



- NBR11843/03 - Dispositivos-fusíveis de baixa tensão, para uso por pessoas não-qualificadas (principalmente para aplicações domésticas e similares);
- NBR11844/03 - Dispositivos-fusíveis de baixa tensão, para uso por pessoas não-qualificadas - Fusíveis tipo "D";
- NBR11845/03 - Dispositivos-fusíveis de baixa tensão, para uso por pessoas não-qualificadas - Fusíveis-cartucho tipo A;
- NBR11846/03 - Dispositivos-fusíveis de baixa tensão, para uso por pessoas não-qualificadas - Fusível-cartucho tipo B;
- NBR11847/03 - Dispositivos-fusíveis de baixa tensão, para uso por pessoas não-qualificadas - Fusíveis-cartucho tipo C;
- NBR11848/92 - Dispositivos-fusíveis de baixa tensão para uso por pessoas autorizadas - Fusíveis com contatos aparafusados;
- NBR11849/91 - Dispositivos-fusíveis de baixa tensão, para uso por pessoas autorizadas - Fusíveis com contatos cilíndricos;
- NBR-9312/86 - Receptáculo para lâmpadas fluorescentes e starters;
- NBR-9886/05 - Cabo telefônico interno CCI - Especificação;
- NBR-10501/01 - Cabo telefônico blindado para redes internas - Especificação;
- NBR-10898/99 - Sistema de iluminação de emergência;
- NBR-11839/91 - Dispositivos-fusíveis de baixa tensão para proteção de semicondutores;
- NBRIEC60269-1/03 - (norma que substituiu a NBR-11840) - Dispositivos-fusíveis de baixa tensão - Parte 1: Requisitos gerais;
- NBR-11880/00 - Cabo telefônico isolado com termoplástico expandido, núcleo preenchido com geléia e protegido por capa APL - Especificação;
- NBR-12132/91 - Cabos telefônicos - Ensaio de compressão;
- NEC - National Electric Code;
- NEMA - National Electrical Manufacturers Association;
- NFPA - National Fire Protection Association;
- TB-47 - Vocabulário de termos de telecomunicações;
- VDE - Verbandes Deutscher Elektrote;
- NR-10 - Instalações e Serviços em Eletricidade;
- NBRNM-ISO7-1/00 - Rosca para tubos onde a junta de vedação sob pressão é feita pela rosca - Parte 1: Dimensões, tolerâncias e designação (Esta Norma substituiu a NBR 6414/00).

* A execução dos serviços de instalações elétricas deverá sempre obedecer as normas e padrões da ABNT, citadas acima, sempre obedecendo as suas últimas edições e atualizações, tendo como referência o site : www.abnt.org.br. A CONTRATADA que constatar uma atualização da norma após o ganho da licitação deverá comunicar o FISCALIZAÇÃO para verificar se à possibilidade de implementar a nova Norma vigente.

* Fora as Normas da ABNT e as especificações citadas acima referentes a Instalações Elétricas, Instalações Telefônicas e Rede de Lógica, todos os itens 15.02 até o 15.03 deverão atender também às seguintes normas e especificações citadas durante a descrição de cada item , caso estas não constem nas acima citadas.



ELETRICA - 17
Materiais e Equipamentos – 17.2

A inspeção para recebimento de materiais e equipamentos será feita no local da obra por processo visual, podendo, entretanto, ser feita na fábrica ou em laboratório, por meio de ensaios, a critério do contratante. Nesse caso, o fornecedor deverá avisar com antecedência a data em que a inspeção poderá ser realizada. No caso da inspeção ser realizada na fábrica ou em laboratório, deverá o fornecedor, após o término da inspeção catalogar, embalar, lacrar e emitir uma guia de remessa para os produtos inspecionados, não podendo em hipótese alguma o fornecedor vir a alterar o produto inspecionado tanto em qualidade (marca e modelo), como em quantidade (número de itens adquiridos).

Para o recebimento dos materiais e equipamentos, a inspeção deverá conferir a discriminação constante da nota fiscal, ou guia de remessa, com o respectivo pedido de compra, que deverá estar de acordo com as especificações de materiais. Caso algum material ou equipamento não atenda às condições do pedido de compra, deverá ser rejeitado.

A inspeção visual para recebimento dos materiais e equipamentos constituir-se-á, basicamente, do cumprimento das atividades descritas a seguir:

- conferir as quantidades;
- conferir se a marca e modelo dos materiais corresponde com a lista de materiais e o memorial descritivo.
- verificar as condições dos materiais, como, por exemplo, estarem em perfeito estado, sem trincas, sem amassamentos, pintados, embalados e outras.
- se a inspeção dos materiais foi realizada em fábrica ou laboratório observar se o produto está lacrado e conferir a guia de remessa e a catalogação do fornecedor.
- designar as áreas de estocagem, em lugares abrigados ou ao tempo, levando em consideração outros tipos de materiais, como segue:
 - a. estocagem em local abrigado - materiais sujeitos à oxidação, peças miúdas, fios, luminárias, reatores, lâmpadas, interruptores, tomadas e outros;
 - b. estocagem ao tempo - tubos de PVC, tubos galvanizados, transformadores (quando externos), cabos em bobinas e para uso externo ou subterrâneo.

O não cumprimento destas normas, obrigará a contratante a substituir materiais que venham a deteriorar-se em virtude de intempéries, sem qualquer ônus à contratante.



ELETRICA - 17
Condutos, Dutos e Acessórios – 17.3

As Os requisitos gerais fixando as características mínimas que devem satisfazer os condutos estão contidos nas seguintes normas da ABNT:

- NBR 6689/81 - Requisitos gerais para condutos de instalações elétricas prediais;
- NBR 6150/80 - Eletroduto de PVC rígido;
- NBR 5597/06 - Eletroduto de aço-carbono e acessórios, com revestimento protetor e rosca NPT – Requisitos;
- NBR 5598/06 - Eletroduto de aço-carbono e acessórios, com revestimento protetor e rosca BSP – Requisitos;
- NBR 8133/83 - Rosca para tubos onde a vedação não é feita pela rosca - Designação, dimensões e tolerâncias;
- NBR 5624/93 - Eletroduto rígido de aço-carbono, com costura, com revestimento protetor e rosca NBR 8133;

A execução dos serviços de instalações elétricas referentes aos eletrodutos deverá sempre obedecer as normas e padrões da ABNT, citadas acima, sempre obedecendo as suas últimas edições, tendo como referência os sites : www.abnt.org.br. A CONTRATADA que constatar uma atualização da norma após o ganho da licitação deverá comunicar o FNDE para verificar se à possibilidade de implementar a nova Norma vigente. As curvaturas dos tubos, quando inevitáveis, devem ser feitas sem prejuízo de sua resistência à pressão interna da seção de escoamento e da resistência à corrosão

Só serão aceitos condutos e dutos que tragam impressos em etiqueta ou no próprio corpo “classe” e “procedência ou plugues, convenientemente apertados, não sendo admitido o uso de buchas de madeira ou papel para tal fim.

Para instalações onde os condutos estejam aparentes, estes deverão ser metálicos de Ferro Galvanizado, zincados, novos e inteiramente lisos e sem rebarbas, em barras de 3(três) metros, com roscas em ambas as extremidades.

Os condutos de aço galvanizado, obedecerão às Especificações Brasileiras da ABNT, no que se refere a tubos de ferro galvanizado.

Os dutos de maneira geral, são de chapa de aço revestida, em ambas as faces, com uma camada de zinco aplicada por imersão da chapa em banho de metal fundido, ou, ainda, por eletrodeposição.

A instalação dos eletrodutos será feita por meio de luvas e as ligações dos mesmos com as caixas através de arruelas.

Luvas : tipo especial de acordo com as características abaixo:

Os condutos plásticos serão de cloreto de polivinila (PVC) rígido fornecidos, geralmente, em varas de 3m de comprimento flexível. Os eletrodutos de PVC rígido são fornecidos em dois tipos: Pesados (com roscas e luvas) e Leves, igualmente.

Quando da utilização de dutos ou condutos plásticos, deverá ser assegurada ao sistema a perfeita continuidade elétrica.

As arruelas e buchas metálicas serão geralmente de ferro galvanizado ou em liga especial de Al, Cu, Zn e Mg. Quando expostas ao tempo serão de alumínio silício, latão ou aço bicromatizado.

As arruelas e buchas plásticas serão, geralmente, de PVC só poderão ser usadas quando especificado em projeto executivo.



ELÉTRICA - 17
Pontos de Utilização – 17.4

Os aparelhos para luminárias, sejam fluorescentes ou incandescentes, serão construídos de forma a apresentar resistência adequada e possuir espaço suficiente para permitir as ligações necessárias.

Independente ao aspecto estético desejado serão observadas as seguintes recomendações:

- Todas as partes metálicas serão protegidas contra corrosão, mediante pintura, esmaltação, zincagem ou outros processos equivalentes.
- As partes de vidro dos aparelhos devem ser montadas de forma a oferecer segurança, com espessura adequadas e arestas expostas, lapidadas, de forma a evitar cortes quando manipuladas.
- Os aparelhos destinados a ficar embutidos devem ser construídos de material incombustível e que não seja danificado sob condições normais de serviço. Seu invólucro deve abrigar todas as partes vivas ou condutores de corrente, condutos, porta lâmpadas e lâmpadas permitindo-se, porém, a fixação de lâmpadas de “starters” na face externa do aparelho.
- Aparelhos destinados a funcionar expostos ao tempo ou em locais úmidos devem ser construídos de forma a impedir a penetração de umidade em eletroduto, porta lâmpadas e demais partes elétricas. Não se deve empregar materiais absorventes nestes aparelhos. No caso de blocos de concreto, deverão ser utilizadas serras elétricas portáteis, apropriadas para essa finalidade.

Todo aparelho deve apresentar marcado em local visível as seguintes informações:

- Nome do fabricante ou marca registrada.
- Tensão de alimentação.
- Potências máximas dos dispositivos que nele podem se instalados (lâmpadas, reatores, etc.) Não se permitirá a concretagem de tubulações dentro de colunas, pilares ou outros elementos estruturais (Salvo Exceção Especificada Pela FISCALIZAÇÃO).

As lâmpadas incandescentes deverão obedecer aos seguintes requisitos gerais:

- Os bulbos deverão ser isentos de impurezas, manchas ou defeitos que prejudiquem o seu desempenho.
- As bases devem obedecer as seguintes exigências:
 - a. O corpo deve ser de latão, alumínio ou outro material adequado.
 - b. A base deve ficar centrada em relação ao eixo da lâmpada, firmemente fixada ao bulbo.
 - c. O disco central de contato deve ser de latão e deve ficar preso ao corpo da base por uma substância isolante vítrea ou de material equivalente.
 - d. As soldas devem ser feitas de modo a não impedir a colocação e o funcionamento das lâmpadas nos respectivos porta lâmpadas.

As lâmpadas devem apresentar, pelo menos, as seguintes marcações legíveis no bulbo ou na base:



- a. Tensão nominal (V).
- b. Potência nominal (W).
- c. Nome do fabricante ou marca registrada.

As lâmpadas fluorescentes deverão obedecer aos seguintes requisitos gerais:

- Idem ao item anterior quanto a bulbo e marcações.

As bases devem obedecer no mínimo, ao seguinte:

- a. Não devem rodar em relação ao bulbo, quando sujeitos, no ensaio de torção aos momentos de força estabelecidos na NBRIEC60081/97 - Lâmpadas fluorescentes tubulares para iluminação geral (que substituiu a NBR 5160/92).
- b. O deslocamento angular máximo entre os planos que passam pelos pinos da base não deve ser maior que 6º.

Características de partida das luminárias fluorescentes 2X32w:

- Reator Eletrônico 2x32w De Partida Rápida Com Alto Fator De Potência(F.P.> 0,95), Filtro De Harmônicos, 127v - 60hz E Garantia De No Mínimo 2 Anos
- Características de partida das luminárias de Vapor Metálico 400w:
- Reator P/Lâmpada Vapor Metálico Hpi-T 400w-220v, 50/60hz.Todas as linhas verticais deverão estar no prumo e as horizontais correrão paralelas às paredes dos prédios, devendo estar alinhadas. As tubulações serão contínuas entre as conexões, sendo os desvios de elementos estruturais e de outras instalações executadas por conexões.

As tomadas de parede para luz e força serão, normalmente, normalmente, do tipo pesado, com contatos de bronze, fosforoso , “tomback” ou, de preferência, em liga de cobre. Serão do tipo 2 pólos universal (chato + redondo) + terra (redondo), 15 A / 250 V, no mínimo, salvo especificação em projeto executivo.

As tomadas de piso, que poderão, conforme o caso, ser utilizadas, simultaneamente, para luz, força ou telefone, conforme descrição em projeto executivo, serão montadas em caixas, normalmente de alumínio ou latão fundido. Geralmente são fornecidas com caixa e tampa.

As campainhas - cigarras e minuteiras serão especificadas para cada caso particular, com indicação de sincronização, tensão, tipo de tímpanos, etc.

As tubulações enterradas poderão ser assentadas sem embasamento, desde que as condições de resistência e qualidade do terreno o permitam.

Os botões para campainhas, cigarras, minuteiras e outros usos serão especificados para cada caso particular..

As placas ou espelhos para interruptores, tomadas, botões de campainha, etc.,serão em termoplástico auto-extinguível, com parafusos de fixação; salvo disposições em contrário, e colocação à escolha da fiscalização.

Os dispositivos para manobra e proteção dos circuitos deverão ser instalados em lugares secos, salvo construção especial, facilmente acessíveis e adequadamente protegidos contra danificações produzidas por agentes externos.

Deverão ter características apropriadas para interromper a corrente normal ou anormal do circuito sem se danificar.

Os dispositivos de proteção deverão ser colocados no ponto inicial do circuito a proteger, exceto nos casos explicitamente previstos na NBR 5410/05 (Instalações elétricas de baixa tensão).



Os interruptores são componentes elétricos para baixa tensão, destinados a manobrar circuitos de iluminação em condições normais de funcionamento. Serão de tipos e valores nominais (tensão, corrente e número de fases) adequados às cargas que comandam. Intensidade de corrente, mínima: 10 A, Tensão mínima: 250 V. Os interruptores comuns serão de embutir, com contatos de prata e demais componentes elétricos de liga de cobre. É vedado utilizar contatos de liga de latão. A resistência de isolamento dos interruptores deverá ser de, no mínimo, 10 Ohms

As chaves manuais para manobra de circuito poderão ou não ser acopladas a dispositivos de proteção, tais como porta fusíveis.

As chaves poderão ou não ser blindadas e quando o forem, a blindagem obedecerá as prescrições da NBR vigente..

A montagem das diversas partes do mecanismo de operação das chaves deverá ser feita de modo a impedir o afrouxamento durante o uso normal e contínuo, devendo sempre existir a possibilidade de travar a chave nas posições "ligado" e "desligado

Todos os disjuntores possuirão disparadores ou relés para proteção contra sobrecarga e curto-circuitos, do tipo "quick-lag". Os disparadores, relés e demais componentes do disjuntor estarão calibrados para operar adequadamente em temperaturas e umidades relativas de até 45° C e 90%, respectivamente.

Os disjuntores de média e baixa tensão admitirão, para as diversas partes componentes, as elevações de temperatura previstas nas respectivas normas.

Os disjuntores operarão sempre em instalações abrigadas

Todos os disjuntores apresentarão uma identificação indelével na qual constarão, no mínimo, as seguintes informações:

- nome ou marca do fabricante;
- número de catálogo ou modelo do disjuntor designado pelo fabricante;
- tensão nominal de isolamento;
- corrente nominal do disjuntor;
- corrente nominal da estrutura (se houver disparadores série intercambiáveis);
- frequência nominal;
- capacidade de interrupção em curto-circuito (simétrica – valor eficaz) referida às tensões nominais de operação;
- referência à norma da ABNT pertinente.
- aprovação pelo INMETRO

As chaves de bóia serão especificadas para tensão e corrente de serviço e destinam-se ao comando de motores de bombas, em determinadas condições preestabelecidas.

Outros dispositivos de comando e proteção, tais como as células fotoelétricas, minuteiras, relés de partida, contadores, CLP's deverão ser especificados para cada caso particular em que haja previsão de seu emprego.

Os quadros de distribuição de luz e força serão normalmente de chapas de aço, equipados com chaves automáticas e eventualmente outros dispositivos de controle e proteção previstos.

As caixas dos quadros tanto de embutir como de sobrepor, serão normalmente de chapa nº 16AWG, pintura em epóxi, com espelho, chassi de montagem, trilho DIN, barramento para 3 fases, + b. neutro, b.terra dimensionados de acordo com a capacidade de corrente, Deverão permitir uma perfeita regulagem dos disjuntores



junto aos espelhos e dimensionadas para a capacidade de disjuntores previstos mais reservas.

As portas dos quadros serão, geralmente, de chapa nº 16AWG, com fecho rápido ou fecho rápido com chave, conforme especificação em projeto executivo.

As dimensões dos quadros, disposição e ligação das chapas obedecerão às indicações dos projetos executivos (Salvo especificações).

Os serviços relacionados com a entrada de energia serão entregues completos, ligados definitivamente à rede pública, em perfeito funcionamento e com a aprovação da concessionária de energia elétrica local.

As emendas dos condutores serão efetuadas por conectores apropriados; as ligações às chaves serão feitas com a utilização de terminais de pressão.

Onde houver tráfego de viaturas sobre a entrada subterrânea, deverão ser tomadas precauções para que a tubulação não seja danificada; as caixas de passagem de rede deverão ter tampas de ferro fundido, do tipo pesado.



ELÉTRICA - 17
Instalações de Eletrodutos – 17.5

As roscas deverão ser executadas obedecendo a NBRNM-ISO-7-1 - Rosca para tubos onde a junta de vedação sob pressão é feita pela rosca - Parte 1: Dimensões, tolerâncias e designação (Norma esta que substituiu a NBR-6414/83). O corte deverá ser feito aplicando as ferramentas na seqüência correta e, no caso de cossinetes, com ajuste progressivo. Os eletrodutos ou acessórios que tiverem as roscas com uma ou mais voltas completas ou fios cortados deverão ser rejeitados, mesmo que a falha não se situe na faixa de aperto. menos.

Após a execução das roscas, as extremidades deverão ser escariadas para a eliminação de rebarbas.

O rosqueamento deverá abranger, no mínimo, cinco fios completos de rosca.

As roscas, depois de prontas, deverão ser limpas com escova de aço.

Não serão permitidos, em uma única curva, ângulos maiores de 90º, conforme NBR 5410/05 (Instalações elétricas de baixa tensão).

O número de curvas entre duas caixas não poderá ser superior a 3 de 90º ou equivalente a 270º, conforme a NBR-5410/05 (Instalações elétricas de baixa tensão).

As emendas dos eletrodutos só serão permitidas com o emprego de conexões apropriadas, tais como luvas ou outras peças que assegurem regularidade na superfície interna, bem como a continuidade elétrica.

Nos eletrodutos de reserva, após a limpeza das roscas, deverão ser colocados em ambas as extremidades tampões adequados.

Durante a construção e montagem, todas as extremidades dos eletrodutos, caixas de passagem e condutores deverão ser vedados com tampões e tampas adequadas. Estas proteções não deverão ser removidas antes da colocação da fiação.

Os eletrodutos deverão ser cortados perpendicularmente ao seu eixo longitudinal, conforme a NBR-5410/04 (Instalações elétricas de baixa tensão).

Os eletrodutos metálicos, incluindo as caixas de chapa, deverão formar um sistema de aterramento contínuo.

Deverão ser usadas graxas especiais nas roscas, a fim de facilitar as conexões e evitar a corrosão, sem que fique prejudicada a continuidade elétrica do sistema.

Os eletrodutos subterrâneos deverão ser instalados em envelopes de concreto, nas travessias de vias. Nos eletrodutos de reserva deverão ser deixados, como sonda, fios de aço galvanizados de 16AWG.

As linhas de eletrodutos subterrâneas deverão ter declividade mínima de 0,5% entre poços de inspeção, para assegurar a drenagem.

A face superior dos envelopes de concreto deverá ficar, no mínimo, 50cm abaixo do nível do solo, nas travessias de vias.

Após a instalação, deverá ser feita verificação e limpeza dos eletrodutos por meio de mandris, com diâmetro aproximadamente 5mm menor que o diâmetro interno do eletroduto, passando de ponta a ponta.

Nas lajes, os eletrodutos serão instalados antes da concretagem, assentando os mesmos sob as armaduras. Nas paredes de alvenaria serão montados antes de serem executados os revestimentos. As extremidades dos eletrodutos serão fixadas nas caixas por meio de buchas e arruelas roscadas.



As curvas nos tubos metálicos flexíveis não devem causar deformações ou redução do diâmetro interno, nem produzir aberturas entre as espiras metálicas de que são constituídos. O raio de qualquer curva em tubo metálico flexível não poderá ser inferior a 12 vezes o diâmetro interno do tubo.

A fixação dos tubos metálicos flexíveis não embutidos será feita por suportes ou braçadeiras com espaçamento não superior a 30cm.

Os tubos metálicos flexíveis serão fixados às caixas por meio de peças conectadas à caixa, através de buchas e arruelas, prendendo os tubos por pressão do parafuso.

Não será permitido emendar tubos flexíveis. Estes tubos deverão formar trechos contínuos de caixa a caixa.

As extremidades dos eletrodutos, quando não roscadas diretamente em caixas ou conexões, deverão ser providas de buchas e arruelas roscadas. Na medida do possível, deverão ser reunidas num conjunto.

As uniões deverão ser convenientemente montadas, garantindo não só o alinhamento, mas também o espaçamento correto, de modo a permitir o roscamento da parte móvel sem esforços.

A parte móvel da união deverá ficar, no caso de lances verticais, do lado superior. Em lances horizontais ou verticais superiores a 10m deverão ser previstas juntas de dilatação nos eletrodutos.

Deverão ser empregadas caixas:

- a. nos pontos de entrada e saída dos condutores;
- b. nos pontos de emenda ou derivação dos condutores;
- c. nos pontos de instalação de aparelhos ou dispositivos;
- d. nas divisões das tubulações.
- e. em cada trecho contínuo de quinze metros de canalização, para facilitar a passagem ou substituição de condutores.

Poderão ser usados condutes:

- a. nos pontos de entrada e saída dos condutores na tubulação;
- b. nas divisões da tubulação ou no projeto:

Nas redes de distribuição o emprego das caixas será feito da seguinte forma, quando não indicado nas especificações ou no projeto:

- a. octogonais de fundo móvel, nas lajes, para ponto de luz;
- b. octogonais estampadas, com 75x75mm (3"x3"), entre lados paralelos, nos extremos dos ramais de distribuição.
- c. retangulares estampadas, com 100x50mm (4"x2"), para pontos e tomadas ou interruptores em número igual ou inferior a 3;
- d. quadradas estampadas, com 100x100mm (4"x4"), para caixas de passagem ou para conjunto de tomadas e interruptores em número superior a 3.

As caixas deverão ser fixadas de modo firme e permanente às paredes, presas às pontas dos condutos por meio de arruelas de fixação e buchas apropriadas, de modo a obter uma ligação perfeita e de boa condutibilidade entre todos os condutos e respectivas caixas; deverão também ser providas de tampas apropriadas, com espaço suficiente para que os condutores e suas emendas caibam folgadoamente dentro das caixas depois de colocadas as tampas.



As caixas com interruptores e tomadas deverão ser fechadas por espelhos que completem a montagem desses dispositivos.

As caixas a serem embutidas nas lajes deverão ficar firmemente fixadas às fôrmas.

Só poderão ser removidos os discos das caixas nos furos destinados a receber ligação de eletrodutos.

As caixas embutidas nas paredes deverão facear o revestimento da alvenaria; serão niveladas e aprumadas, de modo a não provocar excessiva profundidade depois do revestimento.

As caixas de tomadas médias, baixas e interruptores de 100x50mm (4"x2") serão montadas de acordo com as indicações do projeto, ou, se este for omissivo, em posição adequada, a critério da Fiscalização.

As caixas de arandelas e de tomadas altas serão instaladas de acordo com as indicações do projeto, ou, se este for omissivo, em posição adequada, a critério da Fiscalização.

As diferentes caixas de uma mesma sala serão perfeitamente alinhadas e dispostas de forma a apresentar uniformidade no seu conjunto



ELÉTRICA - 17
Instalação de Condutores – 17.6

Os condutores destinados à enfição em eletrodutos para distribuição de luz, força ou sinalização, deverão obedecer ao seguinte:

- Condutor de cobre eletrolítico flexível, isolamento em PVC 450/750V, anti-chama, temperatura máxima de serviço contínuo 70°C, temperatura máxima de sobrecarga 100°C, temperatura máxima de curto-circuito 160°C, conforme NBRNM247-3/02 (Cabos isolados com policloreto de vinila (PVC) para tensões nominais até 450/750V, inclusive - Parte 3: Condutores isolados (sem cobertura) para instalações fixas (IEC 60227-3, MOD), acondicionados em dutos metálicos e eletrodutos de PVC rígidos rosqueáveis ou PB, devendo cada circuito ser identificado pelo sistema alfanumérico de nomenclatura, no respectivo quadro, em conformidade com o projeto, através de identificadores (anilhas ou pabas) adequados;

O padrão FNDE descrito abaixo deve ser obrigatoriamente aplicado:

- cabo 1,5mm² - deve ter as pontas estanhadas;
- cabo 2,5mm² - deve ter as pontas estanhadas;
- cabo 4,0mm² - deve ter as pontas estanhadas;
- cabo 6,0mm² - deve ter as pontas estanhadas e acrescentada a fita de auto-fusão após o cabo ser estanhado;
- cabo 10,0mm² - deve ter as pontas estanhadas e acrescentada a fita de auto-fusão após o cabo ser estanhado;
- em todas as conexões citadas acima, quando possível, deverá ser feita a isolação através de fita isolante 600V.

Poderão ser acrescentados terminais (tubulares, forquilhas, olhal) nos condutores conforme especificação em projeto executivo.

Para facilidade de identificação, os condutores de isolamento termoplástico serão fornecidos em cores diversas, cujo emprego obedecerá às seguintes convenções:

- | | |
|--------------|------------|
| – PRETO | FASE A (R) |
| – BRANCO | FASE B (S) |
| – VERMELHO | FASE C (T) |
| – AZUL CLARO | NEUTRO |
| – AMARELO | RETORNO |
| – VERDE | TERRA |

Para cabos de seção igual ou superior a 16mm², a identificação poderá ser efetuada por fita isolante plástica colorida de acordo com a tabela anterior, nas extremidades do cabo e em todas as caixas de passagem.

Só poderão ser enfiados nos eletrodutos condutores isolados para 750V ou mais e que tenham proteção resistente à abrasão.

A enfição só poderá ser executada após a conclusão dos seguintes serviços:

- a. telhado ou impermeabilização de cobertura;
- b. revestimento de argamassa;
- c. colocação de portas, janelas e vedação que impeça a penetração de



chuva;

- d. pavimentação que leve argamassa. concluída.

Antes da enfição, os eletrodutos deverão ser secos com estopa e limpos pela passagem de bucha embebida em verniz isolante ou parafina.

Para facilitar a enfição, poderão ser usados lubrificantes como talco, parafina ou vaselina industrial. Não sendo permitida a utilização de graxa.

Para auxiliar a enfição poderão ser usados fios ou fitas metálicas.

As emendas de condutores só poderão ser feitas nas caixas, não sendo permitida a enfição de condutores emendados, conforme a NBR 5410/05 (Instalações elétricas de baixa tensão).

O isolamento das emendas e derivações deverá ter, no mínimo, características equivalentes às dos condutores utilizados.

A enfição será feita com o menor número possível de emendas, caso em que deverão ser seguidas as prescrições abaixo:

- a. limpas cuidadosamente as pontas dos fios a emendas;
- b. para circuitos de tensão entre fases inferior a 240V, isolar as emendas com fita isolante até formar espessura igual ou superior à do isolamento normal do condutor;
- c. executar todas as emendas dentro das caixas.

Nas tubulações de pisos, só iniciar a enfição após o seu acabamento.

Todos os condutores de um mesmo circuito deverão ser instalados no mesmo eletroduto (Por exemplo, não se pode passar a fase do circuito de uma tomada por um eletroduto "A" e o neutro do mesmo circuito por um eletroduto "B". A fase e o neutro deverão acompanhar os mesmos eletrodutos desde a saída do quadro de distribuição).

Condutores em trechos verticais longos deverão ser suportados na extremidade superior do eletroduto, por meio de fixador apropriado, para evitar danificação do isolamento na saída do eletroduto, e não aplicar esforços nos terminais.

Circuitos de áudio, radiofrequência e de computação deverão ser afastados de circuitos de força, tendo em vista a ocorrência de indução, de acordo com os padrões aplicáveis a cada classe de ruído.

As extremidades dos condutores, nos cabos, não deverão ser expostas à umidade do ar ambiente, exceto pelo espaço de tempo estritamente necessário à execução de emendas, junções ou terminais.

Instalação de cabos em linhas subterrâneas, os condutores não poderão ser enterrados diretamente no solo, devendo obrigatoriamente, ser instalados em tubos de aço galvanizado ou PVC rígido conforme especificação projeto executivo obedecendo as Normas ABNT, dotados de proteção contra corrosão, assegurando a proteção mecânica dos condutores e permitindo sua fácil substituição em qualquer tempo

Os condutores que saem de trechos subterrâneos e sobem ao longo de paredes ou outras superfícies deverão ser protegidos por meio de eletroduto rígido, ou galvanizado, até uma altura não inferior a 3 metros em relação ao piso acabado, ou até atingirem a caixa protetora do terminal.

Na enfição das instalações subterrâneas, os cabos não deverão estar sujeitos a esforços de tração capazes de danificar sua capa externa ou o isolamento dos condutores.



Todos os condutores de um circuito deverão fazer parte do mesmo duto.

Para linhas aéreas, quando admitidas nas distribuições exteriores, deverão ser empregados condutores com proteção à prova do tempo, suportados por isoladores apropriados, fixado em postes ou em paredes. O espaçamento entre os suportes não excederá 20 metros, salvo autorização expressa em contrário.

Os condutores, ligando uma distribuição aérea exterior à instalação interna de um prédio, deverão passar por um trecho de conduto rígido curvado para baixo, tendo uma bucha protetora na extremidade, devendo os condutores estar dispostos em forma de pingadeira, de modo a impedir a entrada de água das chuvas.

Este pedido de instalação com condutores expostos só será permitido nos lugares em que, além de não se obrigatório o emprego de conduto, a instalação esteja completamente livre de contatos acidentais que possam danificar os condutores ou causar estragos nos isoladores.

Instalação de cabos em dutos e eletrodutos deverá ser precedida de conveniente limpeza dos dutos e eletrodutos, com ar comprimido ou com passagem de bucha embebida em verniz isolante ou parafina.

O lubrificante para facilitar a enfição, se necessário, deverá ser adequado à finalidade e compatível com o tipo de isolamento dos condutores. Poderão ser usados talco industrial neutro e vaselina industrial neutra, porém, não será permitido o emprego de graxas.

Emendas ou derivações de condutores só serão aprovadas em caixas de junção. Não serão permitidas, de forma alguma, emendas dentro de eletrodutos ou dutos.

Instalação de cabos em bandejas e canaletas deverão ser puxados fora das bandejas ou canaletas e, depois, depositados sobre estas, para evitar raspamento do cabo nas arestas.

Cabos trifásicos em lances horizontais deverão ser fixados na bandeja a cada 200m, aproximadamente.

Cabos singelos em lances horizontais deverão ter fixação a cada 5,00m.

Cabos singelos em lances verticais deverão ter fixação a cada 0,50m.

Os cabos em bandejas deverão ser arrumados um ao lado do outro, sem sobreposição (Salvo Especificado).

As malhas de aterramento deverão ser executadas de acordo com os detalhes do projeto.

Não será permitido o uso de cabos que tenham quaisquer de seus fios partidos.

Todas as ligações mecânicas não acessíveis devem ser feitas pelo processo de solda exotérmica.

Todas as ligações aparafusadas, onde permitidas, devem ser feitas por conectores de bronze com porcas, parafusos e arruelas de material não corrosível.

A montagem dos pára-raios deverá ser feita de acordo com os detalhes indicados no projeto e as informações do fabricante.

As conexões exotérmicas entre as hastes de aterramento e os cabos de descida dos pára-raios deverão ser feitas limpando-se previamente os condutores e hastes de aterramento com uma escova de aço, a fim de serem retiradas as impurezas e a oxidação do cobre.

Na instalação do cabo de descida dos pára-raios deverão ser evitadas curvas menores que 90°. A descida do cabo deverá ser a mais curta possível, e deverá ficar afastada de locais contendo materiais inflamáveis.



Os quadros embutidos em paredes deverão facear o revestimento da alvenaria e ser nivelados e apurados.

Os diversos quadros de uma área deverão ser perfeitamente alinhados e dispostos de forma a apresentar conjunto ordenado.

Os quadros para montagem aparente deverão ser fixados às paredes ou sobre base no piso, através de chumbadores, em quantidades e dimensões necessárias à sua perfeita fixação.

A fixação dos eletrodutos aos quadros será feita por meio de buchas e arruelas roscadas.

Após a conclusão da montagem, da enfição e da instalação de todos os equipamentos, deverá ser feita medição do isolamento, cujo valor não deverá ser inferior ao previsto na norma referente.

Os barramentos indicados no projeto serão constituídos por peças rígidas de cobre eletrolítico nu, cujas diferentes fases serão identificadas por cores convencionais: verde, amarelo e violeta, conforme a norma referente (Salvo Especificado).

Os barramentos deverão ser firmemente fixados sobre isoladores.

A instalação de barramentos blindados pré-fabricados deverá ser efetuada conforme instruções do fabricante. Na travessia de lajes e paredes deverão ser previstas aberturas de passagem, com dimensões que permitam folga suficiente para a livre dilatação do duto.

O recebimento das instalações elétricas estará condicionado à aprovação dos materiais, dos equipamentos e da execução dos serviços pela fiscalização.

Além do disposto no item anterior, as instalações elétricas só poderão ser recebidas quando entregues em perfeitas condições de funcionamento, comprovadas pela fiscalização e ligadas à rede de concessionária de energia elétrica local.

As instalações elétricas só poderão ser executadas com material e equipamentos examinados e aprovados pela fiscalização.

A execução deverá ser inspecionada durante todas as fases de execução, bem como após a conclusão, para comprovar o cumprimento das exigências do contrato desta prática. Eventuais alterações em relação ao projeto somente poderão ser aceitas se aprovadas pela fiscalização e notificadas ao autor do projeto.

A aprovação referida acima não isentará a CONTRATADA de sua responsabilidade.

A fiscalização efetuará a inspeção de recebimento das instalações, conforme prescrição da NBR 5410/04 05 (Instalações elétricas de baixa tensão).

Serão examinados todos os materiais, aparelhos e equipamentos instalados, no que se refere às especificações em perfeito estado.

Será verificada a instalação dos condutores no que se refere a bitolas, aperto dos terminais e resistência de isolamento, cujo valor deverá seguir as tabelas da NBR 5410/04 (Instalações elétricas de baixa tensão).

Será também conferido se todos os condutores do mesmo circuito (fases, neutro e terra) foram colocados no mesmo eletroduto.

Será verificado o sistema de iluminação e tomadas no que se refere a localização, fixações, acendimento das lâmpadas e energização das tomadas.

Serão verificados os quadros de distribuição quanto à operação dos disjuntores, aperto dos terminais dos condutores, proteção contra contatos diretos e funcionamento de todos os circuitos com carga total; também serão conferidas as etiquetas de identificação do quadro, observada a facilidade de abertura e fechamento da porta, bem como o funcionamento do fecho rápido com ou sem chave



, salvo indicação em projeto executivo.

As especificações dos equipamentos referentes ao Ar Condicionado serão descritas no projeto juntamente com o memorial descritivo e a planilha de materias. A instalação será dos modelos Split (unidade evaporadora e condensadora) e deverão ser obedecidos os seguintes itens:

As interligações elétricas entre as unidades evaporadoras e unidades condensadoras serão feitas através de tubulação tipo Sealtube (Salvo Especificado), em bitolas adequadas à fiação elétrica, e fixadas por terminais tipo box metálico/arruela em suas diferentes configurações.

As interligações frigorígenas entre as unidades evaporadoras e unidades condensadoras serão feitas através de tubo de cobre rígido, bitola 1/16 (Salvo Especificado) , e devidamente isolados com borracha elastomérica e serão devidamente fixados para evitar vibração. Na linha de gás deverá ser feito sifões a cada 2 metros.

Deverá existir obrigatoriamente um dreno dos Split e estes deverão ser encaminhados conforme indicado em projeto e serão feitos com tubos especificados em projeto sendo que o mesmo deverá ser isolado com borracha elastomérica.

As fixações dos eletrodutos e caixas em divisórias, deverão possuir reforços que agüentem os esforços mecânicos produzidos pelas peças. Segue abaixo , exemplos de ligações de perfilados :



ELÉTRICA - 17
Cabeamento Estruturado – 17.7

1. CONSIDERAÇÕES GERAIS

A infra estrutura de rede foi projetada para as necessidades do edifício, de acordo com o número de pontos por ambiente. A seguir, temos a distribuição de tráfego para cada "rack":

Rack	Repetições	Tráfego total (kbps)
Leitura	1	400
Laboratório de informática	1	700
Sala de reunião de professores	1	250
Diretoria	1	100
Secretaria, Orientação	1	400
Recepção	1	100
Pátio	1	100
Total		2050

Não serão permitidos, em uma única curva, ângulos maiores que 90, conforme NBR5410/04 (Instalações elétricas de baixa tensão). O número de curvas entre duas caixas não poderá ser superior a 03 (três) de 900.

O curvamento dos eletrodutos metálicos deverá ser executado a frio, sem enrugamento, amassaduras, avarias do revestimento ou redução do diâmetro interno.

As curvas dos eletrodutos de PVC utilizadas na obra deverão ser adquiridas pré-fabricadas para bitolas iguais e superiores a 3/4 .

As roscas deverão ser executadas segundo o disposto na NBRNM-ISO7-1/00 (Rosca para tubos onde a junta de vedação sob pressão é feita pela rosca - Parte 1: Dimensões, tolerâncias e designação). O corte deverá ser feito aplicando as ferramentas na seqüência correta e, no caso de cossinetes, com ajuste progressivo.

O rosqueamento deverá abranger, no mínimo, cinco fios completos de rosca. Após a execução das roscas, as extremidades deverão ser limpas com escova de aço e escareadas para a eliminação de rebarbas.

As emendas dos eletrodutos só serão permitidas com o emprego de conexões apropriadas, tais como luvas ou outras peças que assegurem a regularidade da superfície interna, bem como a continuidade elétrica. Serão utilizadas graxas especiais nas roscas, a fim de facilitar as conexões e evitar a corrosão, sem que fique prejudicada a continuidade elétrica do sistema.

Durante a construção e montagem, todas as extremidades dos eletrodutos, caixas de passagem e condutores deverão ser vedados com tampões e tampas adequadas. Estas proteções não deverão ser removidas antes da colocação da fiação.

Se forem utilizados eletrodutos flexíveis para as ligações das unidades deverão ser utilizados eletrodutos flexíveis metálicos tipo sealtubo. Para a ligação dos eletrodutos flexíveis metálicos com as eletrocalhas deverá ser utilizada saída metálica vertical e conector box reto de alumínio. As curvas nos tubos metálicos não deverão causar deformações ou redução do diâmetro interno, nem produzir abertura entre as espiras metálicas de que são constituídos. O raio de qualquer curva não poderá ser inferior a 12 vezes o diâmetro interno do tubo.



As eletrocalhas, perfilados e acessórios deverão ser no modelo perfurada, fabricadas em uma única peça, 3,00m para eletrocalhas e 6,00m para perfilados, não possuindo emendas por sistema de solda. Deverão ser fabricadas em alumínio, conforme especificações constantes da planilha.

Todas as emendas e derivações das eletrocalhas e perfilados deverão ser efetuadas com peças fabricadas, não podendo utilizar peças adaptadas, e deverão ser afixadas através de parafusos cabeça de lentiha, porca sextava e arruelas em aço, conforme especificados em planilha, no mínimo, 08(oito) parafusos e complementos por peça.

Caso a empresa responsável pela execução da obra observar alguma divergência entre o número de pontos de voz e dados e o número de portas existente no rack, deverá comunicar imediatamente o FISCALIZAÇÃO para análise do projeto e se preciso, alteração do mesmo.

Todos os pontos da rede de lógica deverão ser crimpados adequadamente no rack, devendo-se certificá-los e fornecer o devido relatório de certificação.

Todos os pontos e terminações de cabos deverão ser identificados através de etiquetas indelévels ou marcadores plásticos;

OBS.: Qualquer componente referente aos projetos elétricos e lógico que a Empreiteira queira usar outra marca (equivalente) que não esteja citada acima deve a Empreiteira antes de comprar o produto, mandar via e-mail ou fax a marca, modelo e o catálogo técnico do produto para a FISCALIZAÇÃO fazer uma análise para aprovação. a FISCALIZAÇÃO tem o direito de reprovar o produto, mesmo que a Empreiteira já o tenha comprado se o mesmo, não estiver citado acima ou se este componente foi instalado sem o conhecimento e a aprovação da FISCALIZAÇÃO. Caso isto ocorra, será a Empreiteira notificada a retirar o produto não aprovado e substituí-lo por um de qualidade aceita pela FISCALIZAÇÃO. Os gastos por esta troca de produto serão de total responsabilidade da Empreiteira CONTRATADA. Assim pedimos o comunicado da Empreiteira e o aguardo da resposta da FISCALIZAÇÃO para um bom relacionamento entre contratante e contratado, considerando esta relação essencial para o bom andamento da Obra.

Os eletrodutos serão de PVC rígido ou de Ferro Galvanizado (conforme especificação em projeto), tipo rosqueável, fornecido em tubo de 3m de acordo com as seguintes normas:

- Práticas de Projeto, Construção e Manutenção de Edifícios Públicos Federais Secretaria de Estado da Administração e do Patrimônio – SEAP;
- Normas da ABNT e do INMETRO;
- TIA/EIA 568 B.1 – Commercial Building Telecommunications Wiring. General Requirements (Requisitos Gerais)
- TIA/EIA 568 B.2 – Commercial Building Telecommunications Wiring. Balanced Twisted Pair Cabling Components (Componentes do Cabeamento de Par Trançado Balanceado)
- TIA/EIA 568 B.3 – Commercial Building Telecommunications Wiring. Optical Fibre Cabling Components Standard (Padrão de componentes do cabeamento de fibra óptica);
- NBR 6150/80 - Eletroduto de PVC rígido;
- NBR 5597/06 - Eletroduto de aço-carbono e acessórios, com revestimento protetor e rosca NPT – Requisitos;
- NBR 5598/06 - Eletroduto de aço-carbono e acessórios, com revestimento protetor e rosca BSP - Requisitos,
- NBR8133/83 - Rosca para tubos onde a vedação não é feita pela rosca -



Designação, dimensões e tolerâncias,

- NBR5624/93 - Eletroduto rígido de aço-carbono, com costura, com revestimento protetor e rosca NBR 8133.
- TIA/EIA 569 A – Commercial Building Standards for the Telecommunications Pathways and Spaces.
- TIA/EIA 606 – Administration Standards for the Telecommunications Infrastructure of Commercial Buildings.
- NBR 14565 – Procedimento básico para elaboração de projetos de cabeamento de telecomunicações para rede interna estruturada.

2. CABEAMENTO VERTICAL (Rede Primária)

O cabeamento vertical, doravante chamado de Rede Primária é concentrado no único rack do projeto, localizado na sala de equipamentos.

A Central Privada de Comutação Telefônica - CPTC ou Private Automatic Branch eXchange – PABX poderá ser especificada pela contratante por um outro diferente do especificado pelo projeto, de acordo com as necessidades do edifício, desde que possua capacidades e funcionalidades iguais ou superiores

3. CABEAMENTO HORIZONTAL (rede Secundária)

O cabeamento a ser instalado constituir-se-á de cabos par trançados (UTP) não blindados, de 4 pares, 100 Ohms, 24 AWG, Categoria 6 que interligará o armário de distribuição ("rack") existente, descritos acima, aos pontos de tomadas dos usuários.

Sob hipótese alguma os cabos UTP poderão ficar à mostra quando conduzidos em leitos, eletrocalhas e eletrodutos, mesmo que na junção dessas estruturas. Assim como os cabos UTP não podem compartilhar com cabos elétricos em uma mesma estrutura.

No segmento horizontal será necessário a crimpagem dos 4 pares dos cabos, possibilitando, futuramente, que cada tomada de voz possa vir a suportar dados. Portanto, cada tomada RJ-45 terá um cabo dedicado de 4 pares conduzido até o armário de distribuição ("rack").

4. ÁREA DE TRABALHO

Os pontos de saída junto aos postos de trabalho serão em tomadas modulares de 8 (oito) vias, com contatos banhados a ouro na espessura mínima de 30 µm, padrão RJ-45.

A ligação de todos os conectores RJ-45 nas pontas dos cabos deverá obedecer ao padrão T568A da norma EIA/TIA 568 para uso dos computadores no padrão Ethernet 10BaseT com taxa de transmissão a 10Mbps.

Todos os acessórios necessários para a junção das eletrocalhas, tais como: junções simples ou articuladas, curvas, cruzetas, reduções, dentre outros, deverão ser aparafusados e não rebitados.

No cabeamento horizontal os cabos vindos das tomadas devem chegar nas portas traseiras dos patch panels. Tais cabos serão amarrados, formando um feixe, o qual deverá ser fixado aos guias verticais das estruturas laterais dos armários de distribuição ("rack").



Os módulos de conexões de distribuição (patch panel) deverão ser identificados por cores. O painel do cabeamento horizontal (estações/usuários) terá o código azul.

Os painéis com cor azul deverão apresentar etiquetas para identificação dos terminais RJ-45 no CRAD. A conexão entre blocos azuis e equipamentos ativos da rede, deverá ser feita com cordões flexíveis categoria 6 (patch cords).

Recomenda-se a utilização de caixas de passagem para cabeamento de comunicação apenas em lances retos, dando-se preferência nas mudanças de direção à utilização de curvas longas com eletrodutos, até o total de duas curvas.

Em todas as instalações, as caixas comuns, quadradas e retangulares, serão exclusivamente metálicas, em chapa de aço galvanizado a quente, interna e externamente, #16 MSG, com olhais para assegurar a fixação de eletrodutos e com as dimensões prescritas no projeto.

A emenda entre os eletrodutos será feita por meio de luvas. As curvas para eletrodutos serão pré-fabricadas, não sendo admitida improvisação de curvas na obra.

Todas as tomadas deverão ser identificadas por etiquetas adequadas, com proteção plástica, para não permitir seu descoramento, em coerência com sua ligação e conforme padrão de identificação.

Os cabos UTP que alimentam os pontos nas tomadas deverão ter a mesma identificação dos pontos, a qual deverá estar visível no armário de distribuição ("rack").

As ligações de eletrodutos com quadros e caixas serão feitas através de buchas e arruelas. Arruelas e buchas serão exclusivamente metálicas, de ferro galvanizado ou de liga especial de Al, Cu, Zn e Mg. Essas conexões quando expostas ao tempo, serão de material cadmiado.

A CONTRATADA, antes do recebimento provisório, deverá proceder aos testes de desempenho de todo o cabeamento (certificação), com vistas à comprovação da conformidade com a norma EIA/TIA 568, no que tange a: Continuidade; Polaridade; Identificação; Curto-circuito; Atenuação; NEXT (Near End Crosstalk – diafonia); Atraso de propagação.

Para realizar a certificação deverão ser utilizados dispositivos de análise de cabos metálicos como Scanners e Injetores. A CONTRATADA deve apresentar os relatórios gerados pelos dispositivos, datados e rubricados pelo responsável Técnico da obra.

Não serão aceitos testes por amostragem. Todos os ramais deverão ser testados, na extremidade da tomada e na extremidade do painel distribuidor (bidirecional).



HIDRÁULICA - 18
Considerações Gerais e Normas – 18.1

1. CONSIDERAÇÕES GERAIS

O presente memorial descritivo, visa fixar as diretrizes básicas para fornecimento de materiais e mão de obra, a serem aplicados na execução de Instalações Hidráulicas, Pluviais, Prevenção e Combate à Incêndio, Especiais e Similares. Os materiais para Instalações Hidráulicas, Prevenção e Combate à Incêndio, Pluviais, Especiais e Similares, deverão satisfazer às normas, especificações, métodos, padronizações, terminologia e simbologia da ABNT (últimas edições), bem como os padrões construtivos determinados pelos projetos desenvolvidos pelo FNDE.

A utilização de materiais ou equipamentos e mão de obra que não atendam a estas especificações, obrigará a CONTRATADA providenciar meios imediatos à adequação, sob pena de suspensão dos serviços, ou aplicação de multas, de acordo com legislação vigente

O material para Instalações Hidráulicas, Pluviais, Prevenção e Combate à Incêndio, Especiais e Similares satisfará, além das normas referidas anteriormente, o disposto no regulamento da Companhia de Saneamento local, últimas edições e das Normas do Corpo de Bombeiros (vigentes no município onde será construída a escola).

A execução de serviços de Instalações Hidráulicas, Pluviais, Prevenção e Combate à Incêndio, Especiais e Similares, deverá atender também às seguintes Normas e Práticas complementares:

- ANSI-304 Aço Inoxidável em Válvulas Esferas e Válvula de Retenção;
- IEC - International Electrical Commission;
- DIN-2440;
- DMAE - Código de Instalações Hidráulicas;
- EB-182- Tubo de Aço Carbono;
- EB-366- Conexões de Cobre para Instalações de Água Quente e Gás Combustível;
- EB-368/72- Torneiras;
- NB-337/83- Locais e Instalações Sanitárias Modulares;
- NBR-5020/03 - Tubos de cobre sem costura para uso geral - Requisitos;
- NBR-5030/03 - Tubo de cobre sem costura recozido brilhante, para usos gerais - Requisitos;
- NBR-5626/98 - Instalação predial de água fria;
- NBR-5648/99 - Sistemas prediais de água fria - Tubos e conexões de PVC 6,3, PN 750 kPa, com junta soldável - Requisitos;
- NBRIEC60081/97 - (norma que substituiu a NBR-5160) - Lâmpadas fluorescentes tubulares para iluminação geral;
- NBR5667-1/06 - Hidrantes urbanos de incêndio de ferro fundido dúctil - Parte 1: Hidrantes de coluna;
- NBR5667-2/06 - Hidrantes urbanos de incêndio de ferro fundido dúctil - Parte 2: Hidrantes subterrâneos;
- NBR5667-3/06 - Hidrantes urbanos de incêndio de ferro fundido dúctil - Parte 3: Hidrantes de coluna com obturação própria;



- NBR12904/93 - Válvula de descarga;
- NBR-5680/77 - Dimensões de tubos de PVC rígido;
- NBR-5683/99 - Tubos de PVC - Verificação da resistência à pressão hidrostática interna;
- NBR8219/99 - Tubos e conexões de PVC - Verificação do efeito sobre a água;
- NBR-5688/99 - Sistemas prediais de água pluvial, esgoto sanitário e ventilação - Tubos e conexões de PVC, tipo DN - Requisitos;
- NBR-6125/92- Chuveiros automáticos para extinção de incêndio;
- NBR-6135/92- Chuveiros automáticos para extinção de incêndio;
- NBR7417/82 - Tubo extraleve de cobre, sem costura, para condução de água e outros fluidos;
- NBR15097/04 - Aparelho sanitário de material cerâmico - Requisitos e métodos de ensaio;
- NBR15099/04 - Aparelhos sanitários de material cerâmico - Dimensões padronizadas;
- NBR-7367/88 - Projeto e assentamento de tubulações de PVC rígido para sistemas de esgoto sanitário;
- NBR-7372/82 - Execução de tubulações de pressão - PVC rígido com junta soldada, rosqueada, ou com anéis de borracha;
- NBR-7417/82 - Tubo extraleve de cobre, sem costura, para condução de água e outros fluidos;
- NBR-7542/82 - Tubo de cobre médio e pesado, sem costura, para condução de água;
- NBR-8160/99 - Sistemas prediais de esgoto sanitário - Projeto e execução;
- NBR8613/99 - Mangueiras de PVC plastificado para instalações domésticas de gás liquefeito de petróleo (GLP);
- NBR8614/06 Válvulas automáticas para recipientes transportáveis de aço para até 13 kg de gás liquefeito de petróleo (GLP);
- NBR-9256/86 - Montagem de tubos e conexões galvanizados para instalações prediais de água fria;
- NBR-9441/98 - Execução de sistemas de detecção e alarme de incêndio;
- NBR-9443/02 - Extintor de incêndio classe A - Ensaio de fogo em engradado de madeira;
- NBR-9444/02 - Extintor de incêndio classe B - Ensaio de fogo em líquido inflamável;
- NBR-9649/86 - Projeto de redes coletoras de esgoto sanitário;
- NBR-9814/87 - Execução de rede coletora de esgoto sanitário;
- NBR-9815/87 - Conexões de junta elástica para tubos de PVC rígido para adutoras e redes de água - Tipos;
- NBR-9821/87 - Conexões de PVC rígido de junta soldável para redes de distribuição de água - Tipos;
- NBR-10071/94 - Registro de pressão fabricado com corpo e castelo em ligas de cobre para instalações hidráulicas prediais;



- NBR-10072/98 - Instalações hidráulicas prediais - Registro de gaveta de liga de cobre - Requisitos;
- NBR-10281/03 - Torneira de pressão - Requisitos e métodos de ensaio;
- NBR-10721/06 - Extintores de incêndio com carga de pó;
- NBR-10844/89 - Instalações prediais de águas pluviais;
- NBR-10979/89 - Válvula de escoamento com ladrão para bidês e lavatórios;
- NBR-11146/90 - Válvula de escoamento, sem ladrão, para lavatórios e pias;
- NBR-11778/90 - Aparelhos sanitários de material plástico;
- NBR-11836/92 - Detectores automáticos de fumaça para proteção contra incêndio;
- NBR-11990/90 - Aparelhos sanitários de material plástico - Verificação das características físicas, químicas e de acabamento;
- NBR-11991/90 - Aparelhos sanitários de material plástico - Verificação das características mecânicas;
- NBR-11861/98 - Mangueira de incêndio - Requisitos e métodos de ensaio;
- NBR-14162/98 - Aparelhos sanitários - Sifão - Requisitos e métodos de ensaio;

A execução dos serviços de Instalações Hidráulicas, Pluviais, Prevenção e Combate à Incêndio, Especiais e Similares deverá sempre obedecer as normas e padrões da ABNT, citadas acima, sempre obedecendo as suas últimas edições e atualizações, tendo como referência o site : www.abnt.org.br. a CONTRATADA que constatar uma atualização da norma após o ganho da licitação deverá comunicar a FISCALIZAÇÃO para verificar se à possibilidade de implementar a nova Norma vigente.

Fora as Normas da ABNT e as especificações citadas acima referentes a Instalações Hidráulicas, Pluviais, Prevenção e Combate à Incêndio, Especiais e Similares, todos os itens 16.01 até o 16.02 deverão atender também às seguintes normas e especificações citadas durante a descrição de cada item , caso estas não constem nas acima citadas.

A instalação será executada rigorosamente de acordo com as normas NBR 5626/98 (Instalação predial de água fria) com o projeto respectivo e com as especificações que se seguem;



HIDRÁULICA - 18
Bombas de Água Fria – 18.2

A instalação das bombas obedecerá às indicações e características constantes do projeto de instalações elétricas e hidráulicas e seu equipamento incluirá todos os dispositivos necessários à perfeita proteção e acionamento: chaves térmicas, acessórios para comando automático de bóia, CLP's, etc.

A localização das bombas deve ser criteriosa, escolhendo-se local acessível, seco, bem iluminado e ventilado e o mais próximo possível do suprimento de líquido, e, de preferência, em nível inferior a este (sucção afogada).

Para correta operação o conjunto bomba-motor deve estar firme sobre os alicerces, que devem ser solidamente construídos e perfeitamente nivelados. Esses alicerces podem ser executados em concreto, aço, ferro ou outros materiais rígidos.

Os parafusos de fixação devem ser cuidadosamente locados, devendo ser chumbados, revestidos de um tubo que permita uma folga suficiente para se obter um perfeito assentamento do conjunto.

Não obstante, o conjunto base-motor-bomba deva estar rigorosamente alinhado, é absolutamente necessária a verificação do desalinhamento angular (não deve ultrapassar a 0,003") e o deslocamento ; alinhamento horizontal e vertical - entre os eixos da bomba e do motor. Não será permitido mesmo no uso de acoplamento flexível.

Havendo um desnível na tubulação de sucção, este deve ser contínuo e uniforme, a fim de evitar pontos altos e ocasionar efeitos de sifão ou bolsas de ar.

Toda tubulação deve ter seu peso total suportado independentemente da bomba, ou seja, a bomba não será utilizada como elemento de suporte.

Serão instaladas conexões reforçadas com bucha de bronze com rosca e diâmetro compatível com o aparelho hidráulico a ser instalado, nos diversos locais de utilização, como torneiras, chuveiros e engates para lavatórios.



HIDRÁULICA - 18
Processo Executivo – 18.3

Antes do início da montagem das tubulações, a CONTRATADA deverá examinar cuidadosamente o projeto e verificar a existência de todas as passagens e aberturas nas estruturas. A montagem deverá ser executada com as dimensões indicadas no desenho e confirmadas no local da obra.

Os tubos de água fria quando situados acima da laje, conforme especificações em projetos também devem ser fixados para que não fiquem soltos. Os Registros de Gaveta utilizados deverão ser da marca DOCOL ou equivalente (sujeito a aprovação da FISCALIZAÇÃO), assim como os registros de pressão usados nos chuveiros.

As canalizações de distribuição de água nunca serão inteiramente horizontais, devendo apresentar declividade mínima de 2% no sentido de escoamento, salvo especificações em projeto.

As curvaturas dos tubos, quando inevitáveis, devem ser feitas sem prejuízo de sua resistência à pressão interna da seção de escoamento e da resistência à corrosão

Durante a construção e até a montagem dos aparelhos, as extremidades livres das canalizações serão vedadas com bujões rosqueados ou plugues, convenientemente apertados, não sendo admitido o uso de buchas de madeira ou papel para tal fim.

As tubulações de distribuição de água serão - antes de eventual pintura ou fechamento de rasgos das alvenarias ou de seu envolvimento por capas de argamassa ou de isolamento térmico - lentamente cheias de água, para eliminação completa de ar, e, em seguida, submetidas à prova de pressão interna

Essa prova será feita com água sob pressão 50% superior à pressão estática máxima na instalação, não devendo descer, em ponto algum da canalização, a menos de 1 kgf/cm². A duração da prova será de 06 horas, pelo menos.

De um modo geral, toda a instalação de água será convenientemente verificada pela FISCALIZAÇÃO, quanto às suas perfeitas condições técnicas de execução e funcionamento.

Para a instalação de tubulações embutidas em paredes de alvenaria, os tijolos deverão ser recortados cuidadosamente com talhadeira, conforme marcação prévia dos limites de corte.

As tubulações aparentes serão sempre fixadas nas alvenarias ou na estrutura por meio de braçadeiras ou suportes adequados.

No caso de blocos de concreto, deverão ser utilizadas serras elétricas portáteis, apropriadas para essa finalidade.

As tubulações embutidas em paredes de alvenaria serão fixadas pelo enchimento do vazio restante nos rasgos com argamassa de cimento e areia. Quando indicado em projeto, as tubulações, além do referido enchimento, levarão grapas de ferro redondo, em número e espaçamento adequados, para manter a posição do tubo.

Não se permitirá a concretagem de tubulações dentro de colunas, pilares ou outros elementos estruturais (Salvo exceção especificada pela FISCALIZAÇÃO).

Todas as linhas verticais deverão estar no prumo e as horizontais correrão paralelas às paredes dos prédios, devendo estar alinhadas. As tubulações serão contínuas entre as conexões, sendo os desvios de elementos estruturais e de outras instalações executadas por conexões.

Na medida do possível, deverão ser evitadas tubulações sobre equipamentos.



Nas Tubulações enterradas, todos os tubos serão assentados de acordo com o alinhamento, elevação e com a mínima cobertura possível, conforme indicado no projeto

A critério da FISCALIZAÇÃO, a tubulação poderá ser assentada sobre embasamento contínuo (berço), constituído por camada de concreto simples.

O reaterro da vala deverá ser feito com material de boa qualidade, isento de entulhos e pedras, em camadas sucessivas e compactadas conforme as especificações do projeto.

Todos os equipamentos com base ou fundações próprias deverão ser instalados antes de iniciada a montagem das tubulações diretamente conectadas aos mesmos. Os demais equipamentos poderão ser instalados durante a montagem das tubulações.

Durante a instalação dos equipamentos deverão ser tomados cuidados especiais para o seu perfeito alinhamento e nivelamento.

Antes do recobrimento das tubulações embutidas e enterradas, serão executados testes visando detectar eventuais vazamentos.

A potabilidade da água não poderá ser colocada em risco pelos materiais com os quais estará em contato permanente;

O desempenho dos componentes não deverá ser afetado pelas conseqüências que as características particulares da água impuserem a eles, bem como pela ação do ambiente onde se acharem inseridos;

Os trechos horizontais longos das tubulações deverão ter inclinação no sentido de favorecer o encaminhamento de ar para pontos altos;

Nenhuma tubulação da rede de água fria deverá ser instalada enterrada em solos contaminados;

As tubulações não poderão ser instaladas dentro ou através de caixas de inspeção, poços de visita, coletores de esgoto sanitário, e depósito de lixo, exceção feita à passagem pela calha de piso de águas pluviais, conforme consta no projeto;

Não utilizar calços ou guias nos trechos horizontais das tubulações de PVC, evitando pontos onde possam surgir ondulações localizadas;

Tão logo concluídas o assentamento das tubulações, estas deverão ser protegidas com a colocação de plugues removíveis, plásticos ou buchas de papel ou madeira, de modo a protegê-las da entrada de corpos estranhos;

As aberturas na alvenaria para passagem de tubulações deverão ser preenchidas com argamassa de cimento e areia, traço 1:3;

Vistoriar os tubos, conexões e outros acessórios antes de iniciar a instalação e não utilizar peças que apresentem falhas como:

- Deformação ou ovalação;
- Fissuras;
- Folga excessiva entre a bolsa e a ponta;
- Soldas velhas com muitos coágulos;
- Anéis de borracha sem identificação;
- Anéis de borracha sem elasticidade;

Não fazer bolsas em tubos cortados; utilizar luvas para ligação dos tubos;



Para cada desvio ou ajustes, utilizar conexões adequadas para evitar os esforços na tubulação;

Para evitar tensão e trincas, não se deve abusar da flexibilidade das tubulações;

O transporte dos tubos deve ser feito com todo o cuidado para evitar deformação e avarias. Evitar manuseio, grandes flechas e colocação de tubos com peças metálicas salientes durante o transporte e colocação e tubos em balanço;

No descarregamento dos tubos do caminhão, não usar métodos violentos como, por exemplo, o lançamento dos tubos ao solo;

Para evitar avarias os tubos devem ser carregados e nunca arrastados sobre o solo ou contra objetos duros;

Os tubos devem ser estocados o mais próximo possível do ponto de utilização. O local destinado ao armazenamento deve ser plano e bem nivelado, para evitar deformação permanente nos tubos;

Os tubos e conexões estocados deverão ficar protegidos do sol. Deve-se evitar a formação de pilhas altas, que ocasionam ovalação dos tubos da camada inferior;

Os tubos em PVC rígido, quando não embutidos, deverão ser fixados às estruturas ou alvenarias, por meio de braçadeiras metálicas, tipo ômega marca Vlakaz ou equivalente;

As tubulações aparentes ou tubulações não embutidas deverão obedecer a um correto espaçamento dos apoios, indicado em projeto, visando-se evitar flechas excessivas que possam provocar vibrações, vazamentos e bolsas de ar difíceis de serem drenadas;

As braçadeiras de fixação dos tubos de PVC não embutidos devem ter folga suficiente (maior largura que a tubulação), de modo a permitir uma leve movimentação da tubulação (dilatação / contração);

Não utilizar fios, arames e barras de ferro com a função de apoio às tubulações;

As juntas das tubulações deverão ser executadas segundo procedimentos técnicos que garantam o desempenho adequado da tubulação. No estabelecimento de tais procedimentos, deverão ser consideradas as recomendações dos fabricantes;

Na execução de juntas, cuidados deverão ser tomados de modo a garantir que sejam removidos os materiais aderentes às extremidades das tubulações e de modo a impedir que os materiais utilizados entrem em seu interior;

Para execução de juntas soldadas, a extremidade do tubo deverá ser cortada de modo a permitir seu alojamento completo dentro da conexão. O corte deverá ser feito com ferramenta em boas condições de uso, para se obter uma superfície de corte bem acabada e garantir a perpendicularidade do plano de corte em relação ao eixo do tubo. As rebarbas internas e externas deverão ser eliminadas com lima ou lixa fina. As superfícies dos tubos e das conexões a serem unidas deverão ser lixadas com lixa fina e limpas com solução limpadora recomendada pelo fabricante. Ambas as superfícies deverão receber uma película fina de adesivo plástico (solda). A extremidade do tubo deverá ser introduzida até o fundo da bolsa, sendo mantido imóvel por cerca de 30 segundos para pega da solda. Deverá ser removido o excesso de adesivo e evitado que a junta sofra solicitações mecânicas por um período de 5 min;

Deverão ser evitados o encurvamento dos tubos e a execução de bolsas nas suas extremidades. Utilizar sempre as conexões específicas;

As inspeções e ensaios deverão ser efetuados para verificar a conformidade da execução da instalação predial de água fria com o respectivo projeto e se esta execução foi corretamente levada a efeito. O instalador deverá estabelecer os



procedimentos necessários e suficientes para tal, consistindo em ações necessárias para verificação de atividades de execução relacionadas a aspectos críticos de desempenho da instalação, podendo se dar durante o desenvolvimento da execução como também após a sua conclusão;

As inspeções a serem executadas nas instalações de água fria poderão ser simples inspeções visuais como, também, poderão exigir a realização de medições, aplicação de cargas, pequenos ensaios de funcionamento e outros. A conformidade com o projeto e a correção das atividades de execução deverá ser verificada por inspeções, que se efetuarão durante todo o desenvolvimento da execução da instalação. Particular atenção deverá ser dada para o tipo, o material, as dimensões e o posicionamento das tubulações;

Durante a instalação das tubulações aparentes, embutidas ou recobertas, deverá ser efetuada inspeção visual, observando-se particularmente a correta execução de juntas, instalação de válvulas e registros. Atenção especial deverá ser dada ao correto posicionamento dos pontos de utilização;

Para o assentamento de tubulações em valas, a largura das mesmas deverá ser suficiente para permitir o assentamento, a montagem e o preenchimento das tubulações sob condições adequadas de trabalho. O fundo das valas deverá ser cuidadosamente preparado, de forma a criar uma superfície firme e contínua para suporte das tubulações. O leito deverá ser constituído de material granulado fino, livre de descontinuidades, como pontas de rochas ou outros materiais perfurantes;

Na fase da instalação das peças de utilização deverá ser verificado se as torneiras, os registros, as válvulas e os outros componentes da instalação estão em conformidade com o projeto. A resistência mecânica das fixações e o acabamento geral da instalação deverão ser particularmente observados;

As tubulações da instalação de água fria deverão ser submetidas a ensaio para verificação da estanqueidade durante o processo de montagem, quando elas ainda estiverem totalmente expostas e, portanto, sujeitas à inspeção visual e a eventuais reparos. A viabilização do ensaio nas condições citadas poderá implicar na realização do mesmo por partes, o que implicará, necessariamente, a inclusão desta atividade no planejamento geral de construção da edificação. No entanto, as verificações da estanqueidade por partes deverão ser complementadas por verificações globais, de maneira que o instalador poderá garantir ao final que a instalação predial de água fria estará totalmente estanque. Tanto no ensaio de estanqueidade executado por partes como no ensaio global, os pontos de utilização poderão contar com as respectivas peças de utilização já instaladas ou, caso isto não seja possível, poderão ser vedados com bujões ou tampões;

O ensaio de estanqueidade deverá ser realizado de modo a submeter às tubulações a uma pressão hidráulica superior àquela que se verificará durante o uso. O valor da pressão de ensaio, em cada seção da tubulação, deverá ser no mínimo 1,5 vezes o valor da pressão prevista em projeto para ocorrer nessa mesma seção em condições estáticas;

Não deixar exposto ao sol nenhum setor da instalação sem proteção;



HIDRÁULICA - 18
Alimentador e Reservatório – 18.4

1. ALIMENTADOR

O alimentador predial deverá possuir resistência mecânica adequada para suportar a pressão de projeto. Além da resistência mecânica, os componentes deverão apresentar funcionamento adequado em pressões altas, principalmente no que se refere a vibrações;

O alimentador predial deverá ser instalado a uma distância mínima horizontal de 3,00 m de qualquer fonte poluidora, respeitando o disposto na NBR 7229. Poderá ser instalado na mesma vala de tubulações enterradas de esgoto, desde que apresente sua geratriz inferior 0,3 m acima da geratriz superior das tubulações de esgoto. Recomenda-se que o alimentador predial enterrado seja instalado acima do nível do lençol freático;

2. RESERVATÓRIO

Os reservatórios deverão ser de tal modo que seu interior possa ser facilmente inspecionado e limpo. Os reservatórios deverão ser recipientes estanques que possuam tampa ou porta de acesso opaca, firmemente presa em sua posição, com vedação eficiente. Qualquer

A abertura na parede do reservatório, situada no espaço compreendido entre a superfície livre da água no seu interior e a sua cobertura e que se comunique com o meio externo direta ou indiretamente (tubulação), deverá ser protegida com tela de malha fina, metálica ou de nylon; -

Na casa de bombas para recalque de água, serão utilizados comandos liga/desliga automáticos, condicionados ao nível de água nos reservatórios. Os níveis d'água máximos e mínimos serão definidos no momento da instalação, adequadamente aos reservatórios adquiridos;

O CONTRATADO deverá entregar a instalação predial de água fria em condições de uso. Para tanto, deverão ser executadas a limpeza e a desinfecção das instalações, cujo objetivo será garantir que a água distribuída pela instalação atenda ao padrão de potabilidade;

Qualquer suporte de fixação das tubulações deverá estar sempre em bom estado. Os espaços previstos para dilatação ou contração das tubulações deverão ser verificados pelo menos uma vez por ano;

As tubulações de extravasão e limpeza também devem ser de PVC classe 15 soldável. Os trechos horizontais devem ter pequena declividade para desempenho eficiente de sua função e o completo escoamento da água do seu interior;

A superfície do fundo do reservatório deve ter uma ligeira declividade no sentido da entrada da tubulação de limpeza, de modo a facilitar o escoamento da água e a remoção de detritos remanescentes. Na tubulação de limpeza, em posição de fácil acesso e operação, há um registro de fechamento. A descarga da água da tubulação de limpeza deve se dar em local que não provoque transtornos às atividades dos usuários;

OBS.: Para tipologias de reservatórios ver as opções no Manual de Projetos.



HIDRÁULICA - 18
Testes em Tubulação Pressurizada – 18.5

Este teste será procedido em presença da FISCALIZAÇÃO, a qual liberará o trecho testado para revestimento. Neste teste será também verificado o perfeito funcionamento dos registros e válvulas.

Após a conclusão das obras e instalação de todos os aparelhos sanitários, a instalação será posta em carga e o funcionamento de todos os componentes do sistema deverá ser verificado em presença da FISCALIZAÇÃO.

Durante a fase de testes, a CONTRATADA deverá tomar todas as providências para que a água proveniente de eventuais vazamentos não cause danos aos serviços já executados.

Concluídos os ensaios e antes de entrarem em serviço, as tubulações de água potável deverão ser lavadas e desinfetadas com uma solução de cloro e que atue no interior dos condutos durante 1 hora, no mínimo.

Esta prova será feita com água sob pressão 50% superior a pressão estática máxima na instalação, não devendo descer em ponto nenhum da canalização, a menos de 1 kg/cm². A duração de prova será de 6 horas, pelo menos.

As tubulações a serem ensaiadas deverão ser preenchidas com água, cuidando-se para que o ar seja expelido completamente do seu interior;

Um equipamento que permitirá elevar gradativamente a pressão da água deverá ser conectado às tubulações. Este equipamento deverá possuir manômetro, adequado e aferido, para leitura das pressões nas tubulações;

O valor da pressão de ensaio deverá ser de 1,5 vez o valor da pressão em condições estáticas, previstas em projeto para a seção crítica, ou seja, naquela seção que estará submetida ao maior valor de pressão em condições estáticas;

A pressão de ensaio em qualquer seção da tubulação deverá ser superior a 10 m.c.a (100 kPa), qualquer que seja a parte da instalação sob ensaio considerada;

Alcançado o valor da pressão de ensaio, as tubulações deverão ser inspecionadas visualmente, bem como deverá ser observada eventual queda de pressão no manômetro. Após um período de pressurização de 1 hora, a parte da instalação ensaiada poderá ser considerada estanque se não for detectado vazamento e não ocorrer queda de pressão. No caso de ser detectado vazamento, este deverá ser reparado e o procedimento repetido;

O ensaio de estanqueidade nas peças de utilização deverá ser realizado após a execução da instalação predial de água fria, com a instalação totalmente cheia d'água, de forma que as peças de utilização estarão sob condições normais de uso. Todas as peças de utilização deverão estar fechadas e mantidas sob carga, durante o período de 1 hora. Os registros de fechamento deverão estar todos abertos. Deverão ser observados eventuais vazamentos nas juntas das peças de utilização e dos registros de fechamento, bem como nas ligações hidráulicas. Também deverão ser observados possíveis vazamentos nas peças de utilização, quando estas forem manobradas, a fim de se obter o escoamento próprio da condição de uso. As peças de utilização poderão ser consideradas estanques se não for detectado vazamento. No caso da detecção de vazamentos, estes deverão ser reparados e o procedimento repetido;



HIDRÁULICA - 18
Rede de esgotos e Águas Pluviais – 18.6

A instalação será executada rigorosamente de acordo com as normas NBR8160/99 (Sistemas prediais de esgoto sanitário - Projeto e execução) e NBR 10844/89 (Instalações prediais de águas pluviais), com o regulamento de esgotos prediais do Estado, com o projeto respectivo e com as especificações que se seguem.

As colunas de esgoto correrão embutidas nas alvenarias quando não passarem por chaminés falsas ou outros espaços previstos, devendo, neste caso, ser fixadas por braçadeiras, de 3 m em 3 m, no mínimo, observado o disposto no item seguinte.

Nos casos em que as canalizações devem ser fixadas e/ou suspensas em lajes, os tipos, dimensões e quantidades dos elementos suportantes ou de fixação - braçadeiras, perfilados em "U", bandejas, etc. - serão determinados de acordo com o diâmetro, peso e posição das tubulações.

As derivações que correrem embutidas nas paredes ou rebaixos de piso não poderão jamais estender-se embebidas no concreto da estrutura; quando indispensável, serão alojadas em reentrâncias (encaixes) previamente previstas na estrutura.

As furações, rasgos e aberturas necessárias em elementos da estrutura de concreto armado, para passagem de tubulações, serão locados e tomados com tacos, buchas ou bainhas, antes da concretagem. Medidas devem ser tomadas para que não venham a sofrer esforços não previstos, decorrentes de recalques ou deformações estruturais e para que fique assegurada a possibilidade de dilatações e contrações.

As declividades indicadas no projeto serão consideradas como mínimas (em qualquer caso observar a declividade mínima de 2%, (Salvo especificado em Projeto).

Os tubos - de modo geral - serão assentes com a bolsa voltada para o sentido oposto ao do escoamento

As cavas abertas no solo, para assentamento das canalizações, só poderão ser fechadas após a verificação, pela fiscalização, das condições das juntas, tubos, proteção dos mesmos, níveis de declividade.

As extremidades das tubulações de esgoto serão vedadas até a montagem dos aparelhos sanitários com bujões adaptados convenientemente, sendo vedado o emprego de buchas de papel ou madeira para tal fim.

Durante a execução das obras serão tomadas especiais precauções para evitar-se a entrada de detritos nos condutores de águas pluviais e esgoto.

Serão tomadas todas as precauções para se evitar vazamentos em paredes e tetos, bem como obstruções de ralos, caixas, calhas, condutores, ramais ou redes coletoras

Antes da entrega da obra será convenientemente experimentada, pela fiscalização, toda a instalação.

Todas as canalizações primárias da instalação de esgotos sanitários deverão ser testadas com água ou ar comprimido, sob pressão mínima de 3 m de coluna d'água, antes da instalação dos aparelhos e submetidas a uma prova de fumaça, sob pressão mínima de 25 m de coluna d'água, depois da colocação dos aparelhos. Em ambas as provas, as canalizações deverão permanecer sob a pressão da prova durante 15 min.

Os aparelhos sanitários serão cuidadosamente montados - de forma a proporcionar perfeito funcionamento, permitir fácil limpeza e remoção do mesmo.

Toda instalação será executada tendo em vista as possíveis e futuras inspeções e desobstrução.



No caso de tubos enterrados deve-se levar em conta que o leito esteja isento de pedras ou arestas vivas e o material de envolvimento deve ser firme, dando-se preferência à areia, para conservar a elasticidade longitudinal do tubo, razão pela qual não se recomenda o envolvimento direto com concreto magro. De qualquer maneira, deverá ser observada uma profundidade mínima de 60 cm acima do tubo.

A vedação das juntas pode ser executada por meio de anéis de borracha ou com adesivo próprio, não sendo, todavia, utilizados conjuntamente.

A aplicação do adesivo seguirá as mesmas normas descritas para os tubos com juntas soldáveis e a utilização do anel de borracha se norteará pelo que se segue;

A ponta do tubo deverá ser chanfrada e a bolsa deve ter pequena conicidade

O anel será colocado no canal da bolsa do tubo ou da conexão a ser utilizada, verificando-se previamente se a ponta do tubo está devidamente chanfrada.

Lubrificase o anel de borracha com glicerina e com material apropriado à ponta do tubo, promovendo-se então o encaixe.

Introduzir a ponta do tubo até a profundidade da bolsa e depois recuar 1 cm.

Para tubos enterrados e para a execução de curvas observar o prescrito em tubos de juntas soldáveis.

A profundidade total da bolsa deve ser de no mínimo 0,5 do diâmetro externo correspondente para os tubos e de 0,25 no caso de conexões

O sistema de ventilação da instalação de esgoto, constituído por colunas de ventilação, tubos ventiladores e ramais de ventilação e executado sem a menor possibilidade de os gases emanados dos coletores entrarem no ambiente interno dos prédios.

Os tubos de queda serão, sempre, ventilados na cobertura.

A ligação de um tubo ventilador a uma canalização horizontal deverá ser feita acima do eixo de tubulação, elevando-se o tubo ventilador até 15 cm, pelo menos, acima do nível máximo de água, no mais alto dos aparelhos servidos, antes de desenvolver-se horizontalmente ou de ligar-se a um outro tubo ventilador.

A extremidade superior dos tubos ventiladores individuais poderá ser ligada a um tubo ventilador primário, a uma coluna de ventilação ou a um ramal de ventilação, sempre a 15 cm, pelo menos, acima do nível máximo da água no aparelho correspondente.

Os tubos ventiladores primários e as colunas serão verticais e, sempre que possível, instalados em um único alinhamento reto; quando for impossível evitar mudanças de direção, estas devem ser feitas mediante curvas de ângulo central menor de 90°.

O trecho de um tubo ventilador primário, ou coluna de ventilação, situado acima da cobertura do edifício, deverá medir no mínimo 30 cm, no caso de telhado ou simples laje de cobertura, e 2 m no caso de lajes utilizadas para outros fins, devendo ser, neste último caso, devidamente protegido contra choques ou acidentes que possam danificá-lo.

A extremidade aberta de um tubo ventilador ou coluna de ventilação, situada a menos de 4 m de distância de qualquer janela ou porta, deverá elevar-se, pelo menos, 1 m acima da respectiva verga.

Para as tubulações de Esgoto Referentes as Tubulações dos Banheiros deverá ser usada a a Linha de Esgoto Predial marca TIGRE – LINHA SOLDÁVEL ou equivalente (sujeito a aprovação da FISCALIZAÇÃO).



Para as tubulações de Esgoto Referentes as Tubulações que não sejam dos Banheiros deverá ser usada a a Linha de Esgoto SÉRIE “R” marca TIGRE – LINHA SOLDÁVEL ou equivalente (sujeito a aprovação da FISCALIZAÇÃO).

As caixas sifonadas assim como as grelhas redondas e quadradas usadas na obra deverão ser da marca TIGRE primeira linha ou equivalente (sujeito a aprovação da FISCALIZAÇÃO).

As caixas de Areia para captação da água Pluvial foram denominadas de “cap” Captação de água Pluvial, estas caixas possuem além da areia uma proteção em tela para evitar a entrada de corpos estranhos na tubulação e na cisterna referente as águas pluvias (água não potável).

Será feito o reaproveitamento das águas pluviais, através da cisterna específica para água pluviais.

Deverá ser acoplado na tomada d’água das bombas um filtro flutuante de sucção que filtram as impurezas que porventura ainda estejam na cisterna, garantindo a qualidade de água e a preservação da bomba; para isto deverá ser usado o filtro de sucção Wisy que pode ser encontrado para visualização técnica no site www.aquastock.com.br, ou poderá ser utilizado produto equivalente (sujeito a aprovação da FISCALIZAÇÃO).

Deverá ser realizado pelo executor um projeto de automação usando sensores de níveis NA ou NF, conforme detalhe em projeto para que a água da cisterna de água pluvial chegue até a caixa d’água de água não potável. Este sistema deve ser controlado por CLP, de marca SIEMENS ou produto equivalente (sujeito a aprovação da FISCALIZAÇÃO). Deve a empreiteira tomar cuidado para que quando não chova a cisterna de água não potável seja abastecida pela água da Sanepar, caso contrário os vasos sanitários ficarão sem água. Outro cuidado que deve a empreiteira tomar cuidado é não deixar as bombas trabalharem sem água, pois isto causará a queima das bombas. O projeto é simples, os sensores de níveis não são de custos elevados e o CLP pode ser pequeno apenas controlando os sensores e as bombas. A empreiteira deve mandar um pré projeto para análise da FISCALIZAÇÃO da quantidade de sensores que vai usar e como a automação vai funcionar. Cabe a empreiteira o perfeito funcionamento das bombas, sendo que estas serão testadas pela fiscalização, e devem possuir no mínimo 6 meses de garantia, tempo ideal para testes do CLP com e sem Chuva.

Deve a empreiteira se responsabilizar pela subida dos canos desde as cisternas 1,2 e 3 até as caixas d’águas 1,2 e 3, já que a mesma será responsável pelo perfeito funcionamento da mesma. Os canos para subida devem ser de 50 mm conforme projeto, qualquer alteração por parte da Empreiteira deve ser comunicada imediatamente à FISCALIZAÇÃO.

As caixas de Captação d’água estão desenhadas em planta como dito anteriormente, além disto elas devem possuir a camada de areia que não está desenhado em planta como as caixas de captação usuais de Água Pluvial, o que não exime a Empreiteira do correto funcionamento da captação das águas pluviais. A malha das grades usadas nas caixas “cap” devem ser finas o somente para bloquearem detritos como galhos e folhas e pequenos materiais sólidos, a filtragem mais fina será feita pelo filtro flutuante de sucção citado acima.



INSTALAÇÕES CONTRA INCÊNDIO – 19
Considerações Gerais – 19.1

1. CONSIDERAÇÕES GERAIS

A instalação e equipamentos serão executados rigorosamente de acordo com as normas da ABNT e projetos específicos, e deverá ser vistoriada e aprovada pela Municipalidade e Corpo de Bombeiros que jurisdicionam o local onde será executada a obra e adaptações, ao final dos trabalhos.

As instalações do Sistema de Prevenção de Incêndios sob comando foram projetadas de modo a:

- Permitir o funcionamento rápido e fácil do sistema;
- Permitir acessos livres para o sistema;
- Atender as normas do Corpo de Bombeiros.

2. DESCRIÇÃO

Serão instalados extintores portáteis para uso geral (natureza do fogo classes A, B e C), pó químico seco (PQS) com 6 kg em todas as áreas de risco para combate manual a incêndio incipiente.

A localização dos extintores deverá ser conforme indicação na planta baixa do projeto, em locais de boa visibilidade e seu acesso não poderá estar bloqueado no caso de incêndio. Será constituído por extintores portáteis de gás carbônico, pó químico e água pressurizada, dimensionados para o tipo de prédio e áreas envolvidas na edificação, de acordo com a categoria do incêndio possível e conforme indicado no projeto.

Os extintores não devem ter a sua parte superior a mais de 1,60 m acima do piso. Devem ser posicionados onde haja menor probabilidade de fogo bloquear o seu acesso; devem ser visíveis, para que todos os usuários do edifício fiquem familiarizados com a sua localização, e devem possuir obrigatoriamente os selos atualizados de marca nacional de conformidade. Deve-se observar ainda, que a distância máxima real, a ser percorrida por um operador, do ponto de fixação do extintor a qualquer ponto da área protegida pelo extintor será ser de 20 metros.

3. NORMAS

Os extintores deverão ser devidamente sinalizados, para fácil visualização, através de placas adequadas, com dimensões conforme ABNT/NBR 13.434-2, afixadas acima do extintor, de forma que permitam sua fácil visualização e identificação.

Deverá ser delimitada por faixa, na cor vermelha, no piso abaixo do extintor, uma área de 1,00 m x 1,00 m, dentro da qual não se devem colocar quaisquer objetos ou móveis.

O sistema obedecerá às normas da ABNT, do Corpo de Bombeiros e outros órgãos locais, atinentes ao assunto, com particular atenção para as seguintes:

- EB-150/76 Extintores de incêndio com carga de gás carbônico;
- EB-624/77 Manutenção e recarga de extintores de incêndio;
- NB-142/70 Vistoria periódica de extintores de incêndio;



- PB-956/82 Identificação de extintores de incêndio - dimensões e cores (NBR-7532).

4. EXTINTORES PORTÁTEIS

Quando não determinado no projeto, a quantidade de extintores será determinada no Laudo de Exigências do Corpo de Bombeiros, obedecendo, em princípio, à seguinte tabela:

RISCO	ÁREA MÁXIMA A SER PROTEGIDA POR UNIDADE EXTINTORA (m ²)	DISTÂNCIA MÁXIMA PARA O ALCANCE DO OPERADOR (m)
PEQUENO	250	20
MÉDIO	150	15
GRANDE	100	10

Os extintores deverão ser colocados onde haja menor probabilidade de o fogo bloquear o seu acesso. Devem ficar visíveis, para que todos os empregados do estabelecimento fiquem familiarizados com sua localização. Não podem ser encobertos ou obstruídos por pilhas de material de qualquer tipo e se localizarão onde estejam protegidos contra golpes.

A CONTRATADA executará todos os trabalhos necessários a instalação dos extintores bem como de sua sinalização.

Somente serão aceitos extintores que possuírem o selo de "Marca de conformidade" da ABNT, seja de Vistoria ou Inspeccionado, respeitadas as datas de vigências (carga e carcaça) A carga inicial será efetuada no máximo a 30 dias da data do Recebimento da Obra.

5. APROVAÇÃO / ENTREGA TÉCNICA DA INSTALAÇÃO

A CONTRATADA providenciará, ao final dos serviços de reforma e adequações, o pedido de vistoria e aprovação das instalações preventivas de incêndio à todos os órgãos envolvidos no processo – Corpo de Bombeiros, Prefeitura Municipal, etc., solicitando-lhes a emissão e entrega de documentos oficiais de cada órgão que comprovem a referida aprovação dessas instalações.

Em caso de problemas e/ou imperfeições que prejudiquem tais aprovações, a CONTRATADA providenciará tempestivamente as correções e adequações nas instalações, necessárias ao atendimento das exigências dos órgãos envolvidos, mantendo os contatos posteriores para as re-vistorias e emissão da documentação devida.

A CONTRATADA entregará à Fiscalização do Tribunal Regional Eleitoral toda a documentação de aprovação das instalações existentes e/ou executadas do prédio, emitida pelos diversos órgãos envolvidos no processo, para efeito do RECEBIMENTO PROVISÓRIO da obra CONTRATADA.



AR CONDICIONADO – 20

1. NORMAS

A execução das instalações de ar condicionado deverá obedecer às seguintes Instruções, Normas e Práticas Complementares:

- Práticas de Projeto, Construção e Manutenção de Edifícios Públicos Federais. SEAP - Secretaria de Estado de Administração e do Patrimônio;
- Normas da ABNT
- NBR 6401 – Instalações de Condicionamento de Ar – Procedimento;
- NBR 10067 – Princípios Gerais de Representação em Desenho Técnico;
- Normas Internacionais
- Normas ASHRAE (American Society of Heating, Refrigerating and Air Conditioning Engineers): ASHRAE Standard 62/1989 – Ventilation for Acceptable Indoor Air Quality);
- Códigos, Leis, Decretos, Portarias e Normas Federais, Estaduais e Municipais, inclusive normas de concessionárias de serviços públicos;
- Instruções e Resoluções dos Órgãos do Sistema CREA-CONFEA;
- Modelo CEPLAN–UnB para Padronização de Pranchas.

2. NORMAS DE SERVIÇO

A execução das instalações de ar condicionado deverá ser feita por instalador legalmente habilitado e qualificado. As normas dos fabricantes de equipamentos ativos e materiais deverão ser seguidas quanto ao carregamento, transporte, descarregamento, armazenamento e manuseio.

Todas as normas técnicas citadas no item acima deverão ser estritamente obedecidas. Todas as normas eventualmente citadas nas pranchas também deverão ser obedecidas.

A execução de toda a instalação de ar condicionado deverá, conforme o projeto fornecido, ser realizada com fornecimento e instalação de todo o material necessário e em observância aos pontos assinalados em planta.

Durante a montagem devem ser previstos pelas Contratadas suportes provisórios de modo que a linha não sofra tensões exageradas e permitam que esforços apreciáveis sejam transmitidos aos equipamentos, mesmo que por pouco tempo. Somente será permitido soldar suportes ou equipamentos (mesmos os provisórios) quando permitidos pela fiscalização da Contratante.

Deverão ser fornecidas conexões flexíveis que vedem a passagem do ar em todos os pontos onde os ventiladores e unidades de tratamento do ar forem ligados aos dutos ou arcabouços de alvenaria e em outros locais possivelmente indicados nos desenhos.

A instalação da tubulação de dreno deverá ocorrer conforme o especificado nas pranchas. Todos os sistemas de tubulação deverão ser limpos internamente antes dos testes. A limpeza deverá ser realizada através de bombeamento contínuo de água na tubulação, até que esta fique completamente limpa.



Toda a tubulação deverá ser livre de escorias, salpicos de solda, rebarbas, ou materiais estranhos. Caso a limpeza da tubulação necessite ser realizada por meios de produtos químicos, soluções de detergentes, básicos, etc., a mesma deverá ser submetida à avaliação previa da Contratante. Após o termino, a tubulação deverá ser completamente lavada com água para remover todos e quaisquer traços desses produtos químicos.

Especial cuidado deverá ser observado caso nas linhas estejam instalados componentes. Durante a limpeza, deve ser tomado o cuidado para que as pressões sejam sempre menores que a pressão de operação. O serviço deverá ser feito até que seja constatada a limpeza total do sistema. A limpeza terá que ser feita na presença da Contratante e a metodologia adotada, previamente apresentada, deverá ser por ela aprovada. A Contratada fornecerá todo o equipamento e pessoal necessário para a limpeza.

Todos os equipamentos, após a montagem definitiva na obra, serão submetidos a ensaios de funcionamento, em vazio, com carga nominal e com sobrecarga. Deverão ser aplicadas as normas correspondentes (ver item acima), bem como verificadas todas as características de funcionamento exigidas nas especificações técnicas e nos desenhos de catálogos de equipamentos ou de seus componentes. Deverá ser verificado se todos os componentes (mecânicos ou elétricos) dos equipamentos trabalham nas condições normais de operação, definidas naqueles documentos ou em normas técnicas aplicáveis.

Os aparelhos de janela deverão devidamente ser afixados nos caixilhos de madeira e os espaços entre os caixilhos e as estruturas físicas do prédio, quando existentes, devem ser preenchidos corretamente com material isolante.



VENTILAÇÃO MECÂNICA – 21

1. NORMAS

A execução das instalações de ar condicionado deverá obedecer às seguintes Instruções, Normas e Práticas Complementares:

- Práticas de Projeto, Construção e Manutenção de Edifícios Públicos Federais. SEAP - Secretaria de Estado de Administração e do Patrimônio;
- Normas da ABNT
- NBR 10067 – Princípios Gerais de Representação em Desenho Técnico;
- Normas Internacionais
- Normas ASHRAE (American Society of Heating, Refrigerating and Air Conditioning Engineers): ASHRAE Standard 62/1989 – Ventilation for Acceptable Indoor Air Quality);
- Códigos, Leis, Decretos, Portarias e Normas Federais, Estaduais e Municipais, inclusive normas de concessionárias de serviços públicos;
- Instruções e Resoluções dos Órgãos do Sistema CREA-CONFEA;

2. NORMAS DE SERVIÇO

A execução das instalações de ventilação mecânica deverá ser feita por instalador legalmente habilitado e qualificado. As normas dos fabricantes de equipamentos ativos e materiais deverão ser seguidas quanto ao carregamento, transporte, descarregamento, armazenamento e manuseio. Todas as normas técnicas citadas no item acima deverão ser estritamente obedecidas. Todas as normas eventualmente citadas nas pranchas também deverão ser obedecidas.

A execução de toda a instalação de exaustão deverá, conforme o projeto fornecido, ser realizada com fornecimento e instalação de todo o material necessário e em observância aos pontos assinalados em planta. Durante a montagem devem ser previstos pela CONTRATADA suportes provisórios de modo que a linha não sofra tensões exageradas e permitam que esforços apreciáveis sejam transmitidos aos equipamentos, mesmo que por pouco tempo.

Deverão ser fornecidas conexões flexíveis que vedem a passagem do ar em todos os pontos onde os ventiladores e unidades de tratamento do ar forem ligados aos dutos ou arcabouços de alvenaria e em outros locais possivelmente indicados nos desenhos.

Toda a rede de dutos deverá ser livre de escórias, salpicos de solda, rebarbas, ou materiais estranhos. Caso a limpeza da rede necessite ser realizada por meios de produtos químicos, soluções de detergentes, básicos, etc., a mesma deverá ser submetida à avaliação previa da FISCALIZAÇÃO. Após o término, a tubulação deverá ser completamente lavada com água para remover todos e quaisquer traços desses produtos químicos.

Especial cuidado deverá ser observado caso nas linhas estejam instalados componentes. A limpeza terá que ser feita na presença da FISCALIZAÇÃO e a metodologia adotada, previamente apresentada, deverá ser por ela aprovada. A CONTRATADA fornecerá todo o equipamento e pessoal necessário para a limpeza.

Todos os equipamentos, após a montagem definitiva na obra, serão submetidos a ensaios de funcionamento, em vazio, com carga nominal e com sobrecarga. Deverão



Ministério da Educação
Fundo Nacional de Desenvolvimento da Educação
Coordenação Geral de Infra-Estrutura - CGEST



ser aplicadas as normas correspondentes (ver item acima), bem como verificadas todas as características de funcionamento exigidas nas especificações técnicas e nos desenhos de catálogos de equipamentos ou de seus componentes. Deverá ser verificado se todos os componentes (mecânicos ou elétricos) dos equipamentos trabalham nas condições normais de operação, definidas naqueles documentos ou em normas técnicas aplicáveis.



LIMPEZA E VERIFICAÇÃO FINAL – 22
Serviços Complementares – 21.1

1. LIMPEZA

A obra será entregue em perfeito estado de limpeza e conservação, devendo apresentar funcionamento perfeito de todas as suas instalações e aparelhos e com as instalações definitivamente ligadas.

Todos os pisos deverão ser totalmente limpos, e todos os detritos que ficarem aderentes deverão ser removidos, sem danos às superfícies. Durante a limpeza da obra deve-se ter o cuidado de vedar todos os ralos para que os detritos provenientes da limpeza não venham a obstruí-los posteriormente.

Todos os metais, ferragens e louças deverão ficar totalmente limpos, polidos, tendo sido removido todo o material aderente que se obtenha suas condições normais. Todas as ferragens serão limpas e lubrificadas, substituindo-se aquelas que não apresentarem perfeito funcionamento e acabamento.

Deverá haver cuidado especial com a limpeza dos vidros, sobretudo junto às esquadrias, removendo os resíduos.

Será removido todo o entulho da obra, sendo cuidadosamente limpos e varridos os acessos.

A obra deverá ser entregue limpa, para que a FISCALIZAÇÃO efetue o recebimento da mesma.

2. TRANSPORTE

A carga e o transporte de material são de responsabilidade da CONTRATADA e deverão ser feitos de forma a não danificar as instalações existentes, obedecendo-se às normas de segurança do trabalho e em horário a ser determinado pela FISCALIZAÇÃO.

3. VERIFICAÇÃO FINAL

Será procedida cuidadosa verificação, por parte da FISCALIZAÇÃO, das perfeitas condições de funcionamento e segurança das instalações elétricas, telefônicas e de alarme, de modo que o local possa ser imediatamente utilizado.

Na verificação final deverá ser obedecida a NB-507/77 - Recebimento de serviços de obras de Engenharia e Arquitetura (NBR-5675).



REFERÊNCIAS - 23

ABNT – Associação Brasileira de Normas Técnicas.

BRASIL. **Lei Federal N. 8666, de 21 de junho de 1993.** Regulamenta o art. 37, inciso XXI, da Constituição Federal, institui normas para licitações e contratos da Administração Pública e dá outras providências. Brasília: Governo Federal, 1993.

GUEDES, Milber F. **Caderno de Encargos.** 4ª ed. São Paulo: Pini, 2004.

SEAP – Secretaria de Estado de Administração e Patrimônio. **Manual de Obras Públicas - Construção.** Disponível em: <<http://www.comprasnet.gov.br/publicacoes>> Acesso: 22 de outubro de 2007.

SEAP – Secretaria de Estado de Administração e Patrimônio. **Manual de Obras Públicas - Projetos.** Disponível em: <<http://www.comprasnet.gov.br/publicacoes>> Acesso: 22 de outubro de 2007.

DEDES/SESU – **Manual de Obras.** Brasília: Ministério da Educação, 2007.